



Техническая документация

Стиральная машина
с передней загрузкой
AWG 236
AWG 218

Модель Код продукта	Модель Код продукта		Страница
	AWG 236 8537 236 84000		
	AWG 218 8537 218 84000		
		Технические характеристики	2
		Список запасных частей	3 - 5
		Чертеж компонентов	6 - 8
		Схема соединений	9

Технические характеристики

Размеры

Высота	85	см
Ширина	59.6	см
Глубина	39.4	см

Вес

Общий вес	~ 62,5	кг
Чистый вес	~ 60	кг

Объём сухого белья

Загрузка - Максимум для стирки 4,5 кг

Соединения

Напряжение	220-240 В
Частота	50 Гц
Мощность	2 кВт

Дверной замок

Время закрытия (20 С°)	2" - 6"
Время открытия (20 С°)	35" - 75"
Номинальное напряжение	250 В
Номинальный ток	16(4) А

Нагревательный элемент

Вид нагрева	Трубчатый нагревательный элемент с сенсором NTC
Номинальное напряжение	230 В
Номинальная мощность	1650 Вт ($\pm 5\%$)
Сопротивление	30.53-33.75... Ом
Термическое соединение сварки	2 - х стороннее

Сопротивление сенсора

0° С	35.97 (5.8%)
30° С	9.788 (3.7%)
40° С	6.653 (3.1%)
50° С	4.608 (2.6%)
60° С	3.243 (2.0%)
70° С	2.332 (2.5%)
95° С	1.093 (3.7%)

Впускной клапан

Номинальное напряжение	220/240 В
Частота	50/60 Гц
Номинальная мощность	8 ВА
Расчетный поток	6 литров/мин ($\pm 15\%$)
Рабочее давление воды	0.2-10 бар

Насос

Номинальное напряжение	230 В
Номинальный ток	0.2 А
Номинальная мощность	30 Вт
Частота	50 Гц
Резистор (змеевик)	170 ($\pm 7\%$)
Поток воды	18 литров/мин
Защита от перегрева	Есть

Двигатель - 1000 об/мин

Тип	c51.07.37.24
Передаточное число ремня	14.4
Расчетное напряжение	230/240 В
Расчетная входная мощность	400 Вт
Сопротивление статора	1.75 ($\pm 7\%$) (при 20°С)
Сопротивление ротора	2.34 ($\pm 7\%$) (при 20°С)
Сопротивление тахометра	180 ($\pm 10\%$) (при 20°С)
Защита от перегрева	Есть

Электромагнитный фильтр

Тип	FLCR470501F
Электрические параметры	0.47 мкФ 20% (X2)+2x27 нФ(Y2) +2x1 мили X+0.68 мега
Номинальное напряжение	250 В
Частота	50/60 Гц
Номинальный ток	16 А(при 40°С)

Список запасных частей

Модель AWG 236
Код продукта 853723684000

Модель AWG 218
Код продукта 853721884000

№Поз	12NC Код	Описание	№Поз	12NC Код	Описание
1	4812 888 18207	Крышка коробки для порошка (AWG 236)	47	4812 888 18367	Передний бетонный противовес
	4812 888 18604	Крышка коробки для порошка (AWG 218)	48	4812 888 18292	Нагреватель
2	4812 888 18507	Комплект деталей панели управления	49	4812 888 18293	Температурный датчик
3	4812 888 18003	Ручка регулировки программ	50	4812 888 18058	Кронштейн нагревателя
4	4812 888 18584	Программный вал с кнопочными контактами	51	4812 888 18059	Демпфер модифицированный
5	4812 888 18569	Ручка регул оборотов/температуры	52	4812 888 18312	Выход из бака с гофрированным шлангом
6	4812 888 18583	Вал оборотов с кнопочными контактами	53	4812 888 18477	Деталь пружинной подвески для бака
7	4812 888 18566	Главная распределительная коробка	54	4812 888 18088	Пружинная подвеска
8	4812 888 18336	Электронная карта	55	4812 888 18119	Винт РТ 10*52 (шестигранный)
9	4812 888 18013	Винт ST 4,2*9,5 (без шайбы)	56	4812 888 18063	Демпферная шпилька
10	4812 888 18014	Винт РТ 4*14 (с шайбой)	57	4812 888 18064	Комплект винтов для верхнего противовеса
11	4812 888 18015	Винт ST 4,2*13 TS 432 (без шайбы)	58	4812 888 18192	Пластиковый подъемник
12	4812 888 18016	Винт РТ 3,5*9(с шайбой)	59	4812 888 18066	Верхний бетонный противовес
13	4812 888 18187	Детали для корпуса окрашенные	60	4812 888 18127	Шайба 10,5*45*3,5
14	4812 888 18194	Комплект верхнего поддона	61	4812 888 18141	Шайба PLS ?45
15	4812 888 18021	Передняя панель (окрашенная)	62	4812 888 18067	Комплект распределителя для воды
16	4812 888 18476	Защитная пластина пластиковая	63	4812 888 18558	Корпус коробки для порошка
17	4812 888 18023	Комплект регулируемых ножек	64	4812 888 18557	Коробка для порошка
18	4812 888 18024	Хомут для укрепления каркаса корпуса	65	4812 888 18562	Крышка сифона
19	4812 888 18478	Пластиковое крепление для верхнего поддона	66	4812 888 18563	Консерватор пара
20	4812 888 18344	Средняя консольная опора	67	4812 888 18073	Крепления для шлангов и38,8
21	4812 888 18304	Комплект шланга для входа воды	68	4812 888 18074	Клапан шланга коробки для порошка (1)
22	4812 888 18111	Дверной замок	69	4812 888 18355	Клапан шланга коробки для порошка (2)
23	4812 888 18576	Ручка	70	4812 888 18075	Клапан(два выхода)
24	4812 888 18032	Дверное стекло	71	4812 888 18435	Планка для определения уровня жидкого моющего средства
25	4812 888 18574	Внешняя пластиковая часть двери	72	4812 888 18354	Комплект деталей коробки для порошка (с шланг)
26	4812 888 18034	Шпилька для механизма дверцы	73	4812 888 18356	Комплект деталей коробки для порошка
27	4812 888 18035	Шарнир	74	4812 888 18463	Комплект деталей коробки для порошка (полный)
28	4812 888 18577	Втулка для шарнира	75	4812 888 18486	Резервуар для воды переключателя давления
29	4812 888 18037	Пружина ручки	76	4812 888 18151	Шланг переключателя давления
30	4812 888 18578	Язычок дверного замка	77	4812 888 18116	Насадки на шланг и32,7
31	4812 888 18039	Винт ST 3,5*16(с шайбой)	78	4812 888 18126	Насадки на шланг 9,6
32	4812 888 18041	Винт ST 3,5*12(с шайбой)	79	4812 888 18299	Группа шланга с переключателем давления
33	4812 888 18042	Обруч для двери	80	4812 888 18082	Группа деталей насоса
34	4812 888 18575	Внутренняя пластиковая часть двери	81	4812 888 18474	Пластиковое кольцо для шланга в корпус
35	4812 888 18044	Группа дверных деталей	82	4812 888 18142	Дренажный шланг с изгибом
36	4812 888 18153	Рамка для двери	83	4812 888 18084	Переключатель давления
37	4812 888 18197	Задняя часть бака	84	4812 888 18298	Фильтр электроснабжения
38	4812 888 18193	Передняя часть бака	85	4812 888 18345	Кабельный провод
39	4812 888 18198	Комплекующие детали барабана	86	4812 888 18461	Пластиковая подкладка для крючка пружины
40	4812 888 18159	Двигатель			
41	4812 888 18353	Прокладка барабана			
42	4812 888 18049	Ведущий шкив			
43	4812 888 18051	Ремень			
44	4812 888 18096	Входной гофрированный шланг к баку			
45	4812 888 18145	Уплотнитель для бака			
46	4812 888 18055	Шайба 8,4*28*3			

Список запасных частей

Модель AWG 236
Код продукта 853723684000

Модель AWG 218
Код продукта 853721884000

№Поз	12NC Код	Описание
87	4812 888 18473	Пластиковый держатель для дренажного шланга и кабеля
88	4812 888 18475	Пластиковый держатель для дренажного шланга
89	4812 888 18296	Комплект шнуров питания
90	4812 888 18131	Носитель переключателя давления
91	4812 888 18482	Заглушка в отверстии регулятора скорости
92	4812 888 18347	Кабель для заземления бака
93	4812 888 18134	Опорная стойка пружинной подвески
94	4812 888 18277	Логотип WHIRLPOOL

Чертеж компонентов

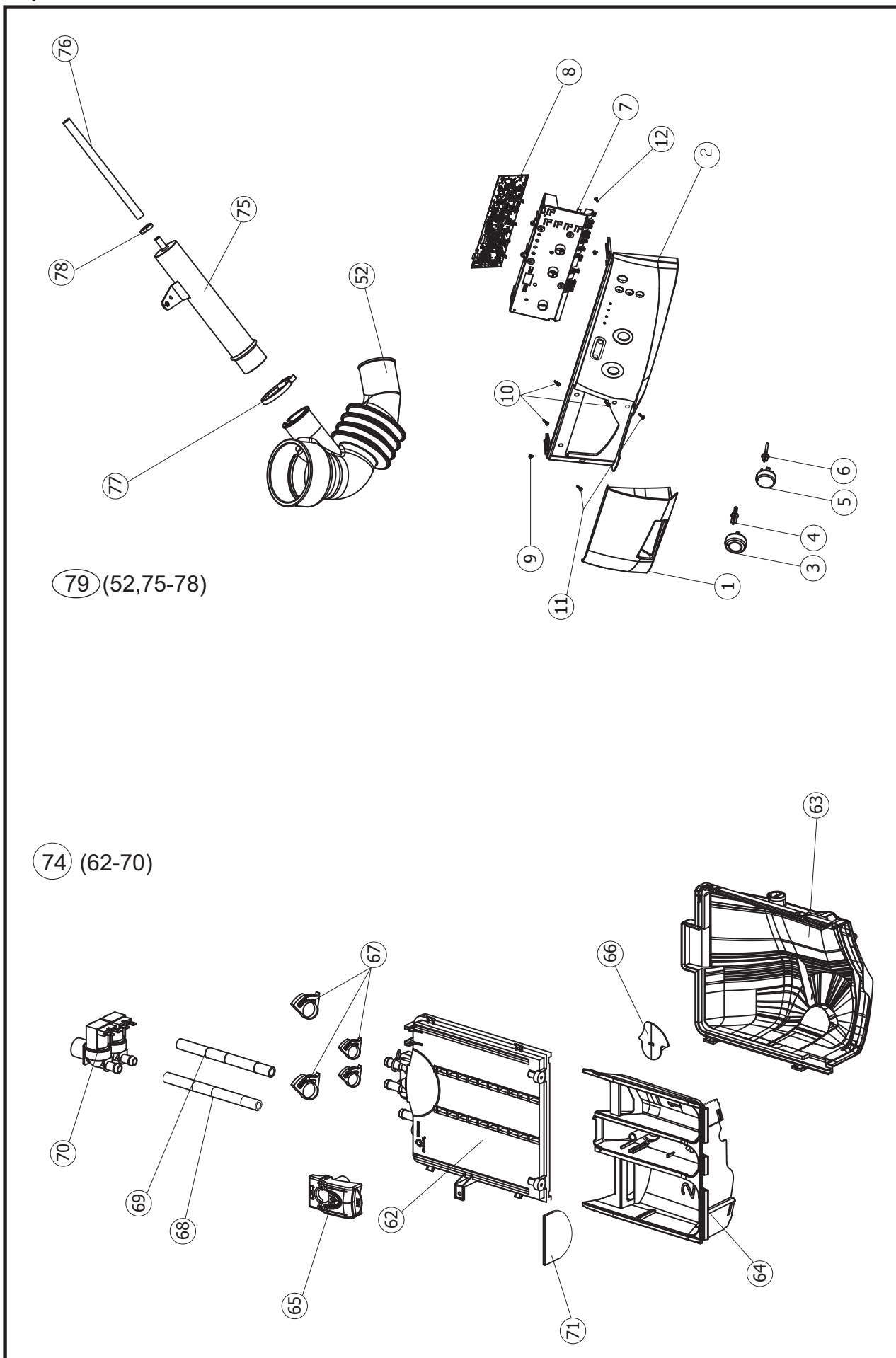


Чертёж компонентов

57 - Комплект винтов для
верхнего противовеса

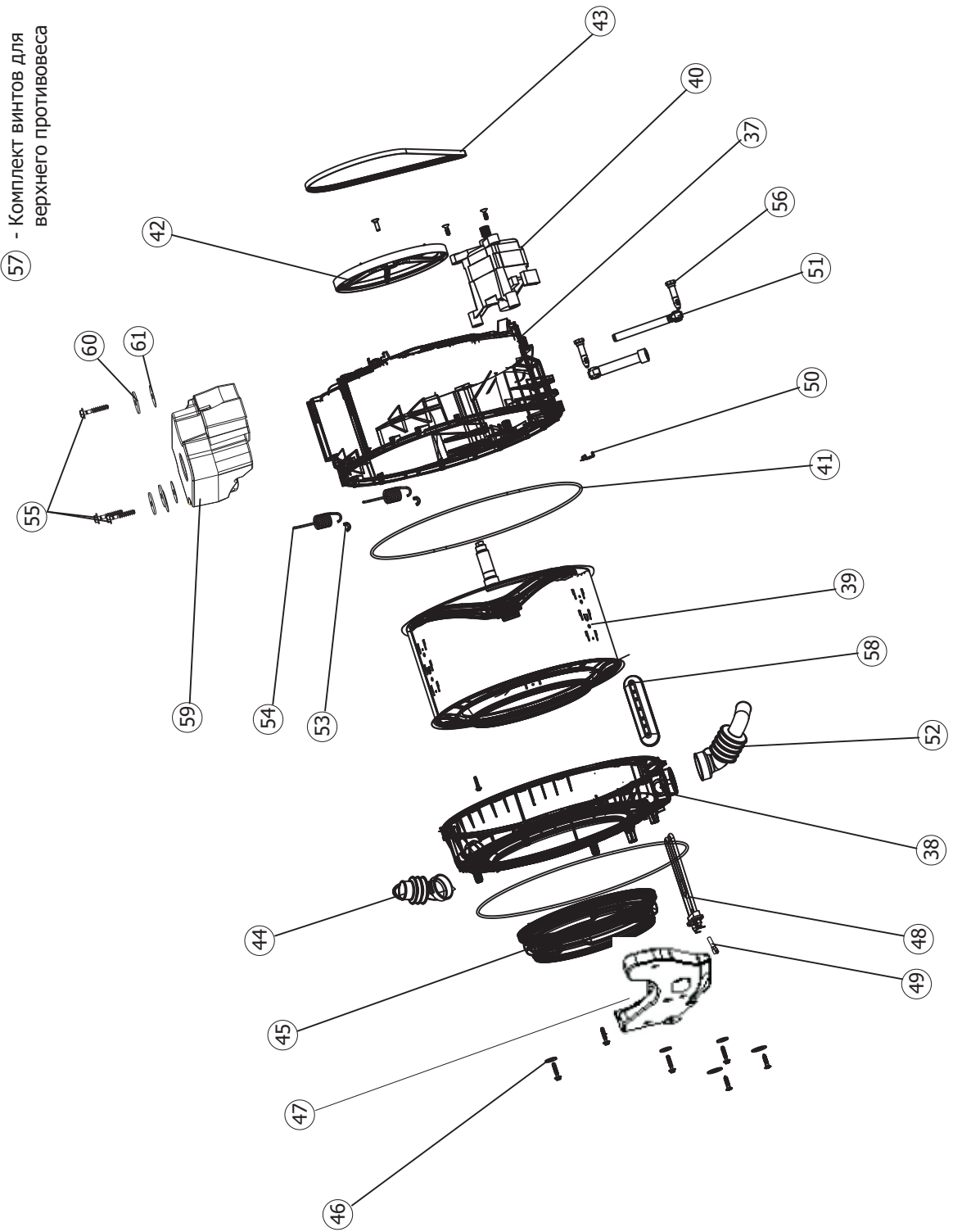


Схема соединений

