



双极电路

CD5888CB

五通道马达驱动电路

1. 概述与特点

CD5888CB 是一块 5 通道 BTL 驱动集成电路，用于 CD、CD-ROM 及 DVD 播放器中作马达和传动机构的功率驱动。电路内置了 3 个独立的精密电压调节器，可调范围从 1.5V 到 4V，支持多种应用方式。

其特点如下：

- 两个 BTL 驱动器用于驱动循迹和聚焦传动机构。两个 BTL 驱动器用于驱动进给和主轴马达，一个双向驱动器用于驱动加载马达
- 动态范围宽：9V（典型值， $V_{CC1}=V_{CC2}=12V$ ， $R_L=20\Omega$ ）
- 独立的电源 V_{CC1} 和 V_{CC2} 可通过为循迹、聚焦和主轴提供低电压来提高电源效率
- 内置电平转换电路
- 内置热切断电路
- 内置静噪电路
- 进给马达驱动器及两个传动机构驱动器：输入端有一个通用运放可根据所加信号提供不同的输入，输出由桥式功放组成
- 主轴马达驱动器：单向线性输入，输出由桥式功放组成
- 加载马达驱动器：直流马达驱动器可支持碟片的进出仓
- 内置 3 个电压调节器：可调范围 1.5V~4V
- 封装形式：HSOP28

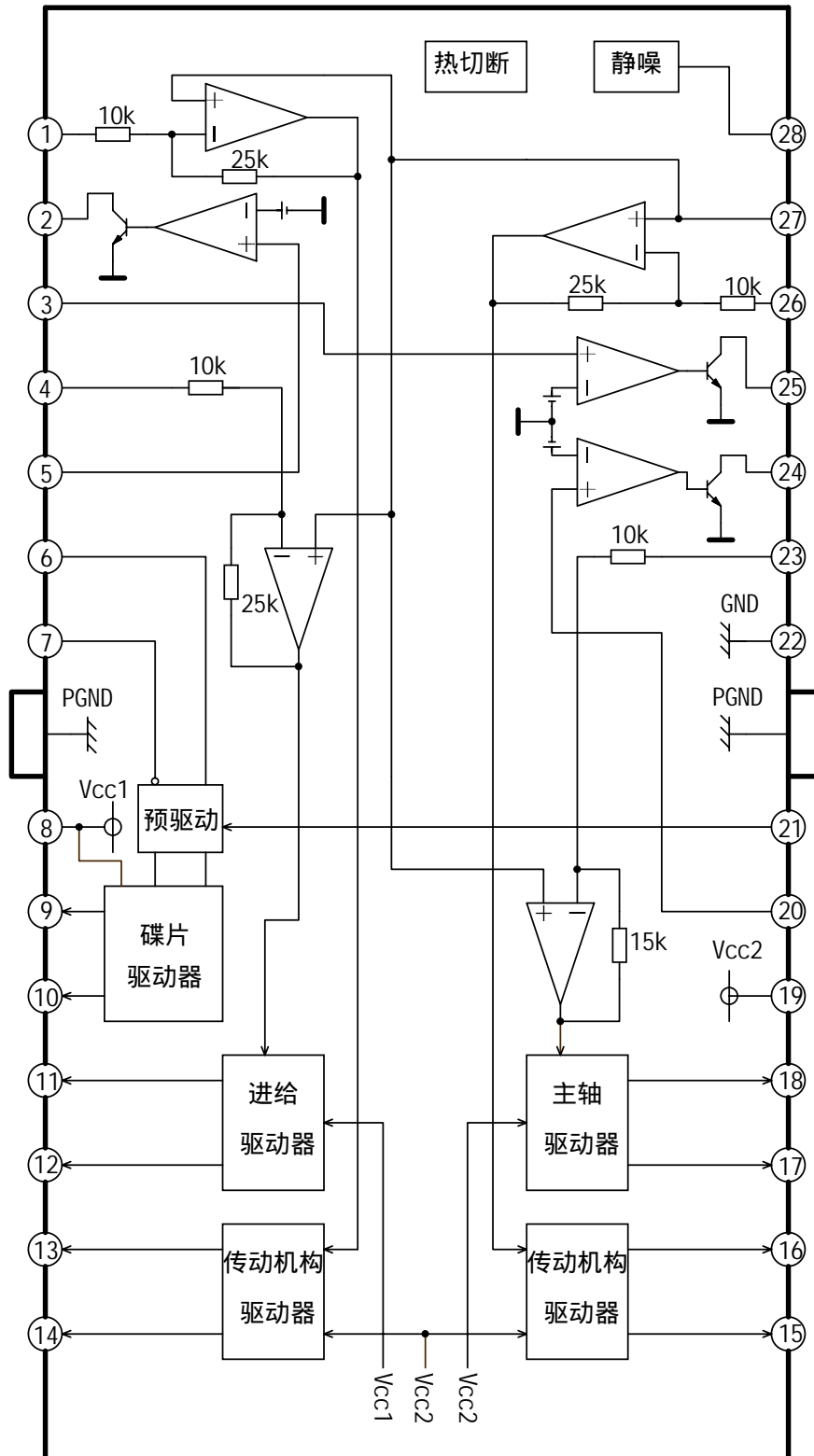
无锡华润矽科微电子有限公司

地址：江苏省无锡市梁溪路 14 号 电话：0510-85810118-5506 传真：0510-85810118-3093
邮编：214061 网址：<http://www.semico.com.cn> 电邮：apply@semico.com.cn



2. 功能框图与引脚说明

2.1 功能框图





2.2 引脚说明

引脚	符号	功能	引脚	符号	功能
1	V _{INFC}	聚焦输入	15	V _{OTK+}	循迹输出+
2	TRB_1	外接三极管基极	16	V _{OTK-}	循迹输出-
3	REG _{O3}	稳压输出 外接三极管集电极	17	V _{OLD+}	主轴输出+
4	V _{INSL+}	进给输入	18	V _{OLD-}	主轴输出-
5	REG _{O1}	稳压输出 外接三极管集电极	19	V _{CC2}	主轴、循迹和聚焦通道的功率电源
6	FWD	碟片驱动正向输入	20	REG _{O2}	稳压输出 外接三极管集电极
7	REV	碟片驱动反向输入	21	V _{CTL}	碟片马达速度控制输入
8	V _{CC1}	预驱动、进给及加载马达的功率电源	22	GND	地
9	V _{OTR-}	加载输出-	23	V _{INLD}	主轴输入
10	V _{OTR+}	加载输出+	24	TRB_2	外接三极管基极
11	V _{OSL+}	进给输出+	25	TRB_3	外接三极管基极
12	V _{OSL-}	进给输出-	26	V _{INTK}	循迹输入
13	V _{OFC-}	聚焦输出-	27	BIAS	基准电压输入
14	V _{OFC+}	聚焦输出+	28	MUTE	静噪控制输入

3. 电特性

3.1 极限参数

除非另有规定, T_{amb}=25℃

参数名称	符号	额定值	单位
电源电压	V _{CC1} 、V _{CC2}	13.5	V
功耗	P _D	1.7 (注1)	W
工作环境温度	T _{amb}	-35~85	℃
贮藏温度	T _{stg}	-55~150 (注2)	℃

注1: 按装在70mm×70mm×1.6mm的PCB板上, 温度高于25℃时, 功耗减少13.6mW/℃。

注2: 使用时不得超过最大功耗、安全工作区和结温T_j=150℃。



3.2 推荐工作条件

除非另有规定, $T_{amb}=25^{\circ}\text{C}$

参数名称	符号	推荐条件	推荐值			单位
			最小	典型	最大	
工作电压	V_{CC1}		4.3		13.2	V
	V_{CC2}		4.3		V_{CC1}	V

3.3 电特性

除非另有规定, $T_{amb}=25^{\circ}\text{C}$, $V_{CC1}=12\text{V}$, $V_{CC2}=5\text{V}$, $\text{BIAS}=2.5\text{V}$, $R_L=8\ \Omega/10\ \Omega/20\ \Omega/45\ \Omega$

参数名称	符号	测试条件	规范值			单位
			最小	典型	最大	
静态电流	I_{CCQ}		-	30	-	mA
静音开启电压	V_{ston}		0	-	0.5	V
静音关闭电压	V_{stoff}		2.0	-	5	V
传动机构驱动部分						
输出失调电压	V_{oo}		-	-	± 50	mV
最大输出电压	V_{om}	10 Ω 负载	3.6	4.0	-	V
电压增益	G_V	$V_{IN}=\text{BIAS} + 0.2V_{pp}$, $f=1\text{kHz}$	-	23.5	-	dB
进给马达驱动部分						
输出失调电压	V_{oofs1}		-	-	± 100	mV
最大输出电压	V_{oms1}	20 Ω 负载	7.5	9.0	-	V
闭环电压增益	G_{VS1}	$V_{IN}=\text{BIAS} + 0.2V_{pp}$, $f=1\text{kHz}$	18	20	22	dB
主轴马达驱动部分						
输出失调电压	V_{oofld}		-	-	± 50	mV
最大输出电压	V_{omax}	8 Ω 负载	-	3.5	-	V
电压增益	G_{Vld}	$V_{IN}=\text{BIAS} + 0.2V_{pp}$, $f=1\text{kHz}$	13.3	15.5	17.5	dB
增益误差	ΔG_{Vld}	$V_{IN}=\text{BIAS} + 0.2V_{pp}$, $f=1\text{kHz}$	0	1	2	dB
加载马达驱动部分						
输出饱和电压 1	V_{SAT1}	上管+下管 $I_L=200\text{mA}$	0.7	1.1	1.5	V
输出饱和电压 正反转误差	ΔV_{SAT1}	输出饱和电压 1, 正反转	-	-	0.1	V

接下表



续上表

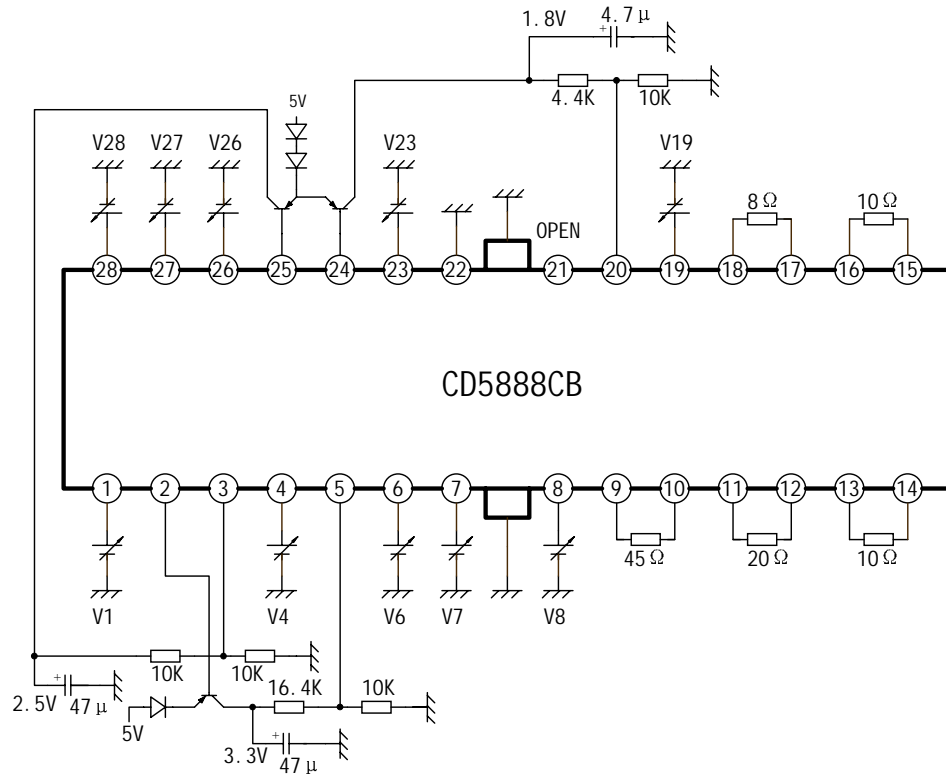
参数名称	符号	测试条件	规范值			单位
			最小	典型	最大	
输出饱和电压 ²	V_{SAT2}	上管+下管 $I_L=500mA$	1.0	1.5	2.2	V
输出调整 高电平增益	$G_{V_{vth}}$	$V_{CTL}=2V$	7.4	9.2	11	dB
加载马达驱动器输入逻辑						
高电平 输入电压	V_{ih}		1.5	-	V_{CC}	V
低电平 输入电压	V_{il}		-0.3	-	0.5	V
高电平 输入电流	I_{ih}	$V_{FWD}=V_{REV}=5V$	-	180	270	uA
电压调节器（注1）						
输出电压	V_{reg}	$I_f=500mA$ （注2）	1.5		4.0	V
负载调整率	ΔV_{rl}	$I_f=0\sim 500mA$	-50	0	50	mV
线性调整率	ΔV_{VCC}	$V_{CC}=4.5\sim 8V$ $I_f=500mA$	-25	0	25	mV

注1：使用 8550C PNP

2：使用 8550D PNP

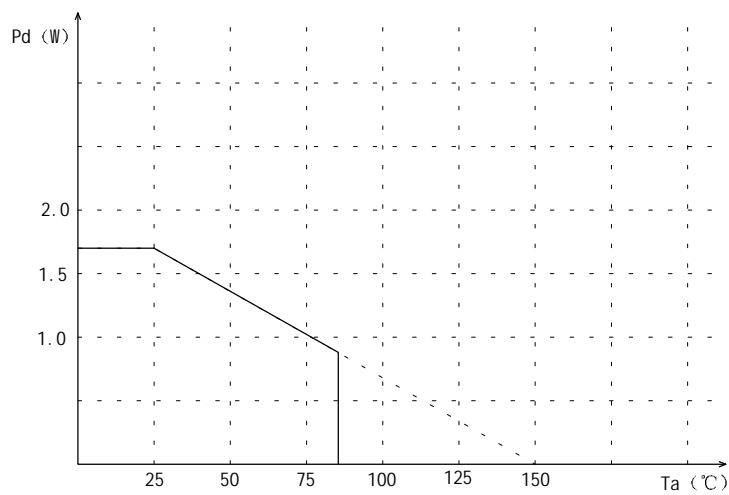


4. 测试线路



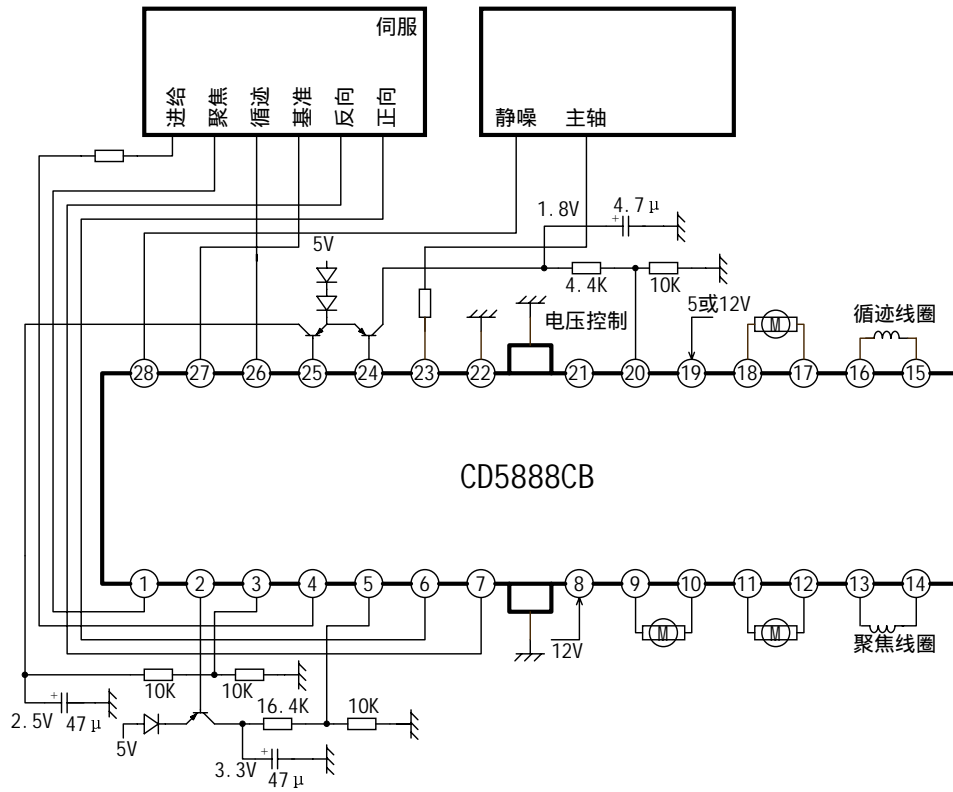
5. 特性曲线

Ta—Pd





6. 应用线路



7. 外形尺寸

