



Service Manual

Sach-Nr./Part No.
72010-746.35

Zusätzlich erforderliche Unterlagen für den Komplettservice:

Additionally required Service Manuals for the Complete Service:

Service Manual

Sicherheit
Safety

Sach-Nr./Part No.
72010-800.00

5100 RDS
5101 RDS
5200 RDS
5201 RDS



5100 RDS (9.18300-8151 / G.HE 41-00)
5101 RDS (9.18319-8151 / G.HF 08-00)



5200 RDS (9.18301-8151 / G.HE 42-00)
5201 RDS (9.18331-8151 / G.HF 45-00)

Es gelten die Vorschriften und Sicherheitshinweise gemäß dem Service Manual "Sicherheit", Sach-Nummer 72010-800.00, sowie zusätzlich die eventuell abweichenden, landesspezifischen Vorschriften!



The regulations and safety instructions shall be valid as provided by the "Safety" Service Manual, part number 72010-800.00, as well as the respective national deviations.

D

Inhaltsverzeichnis

Seite

Allgemeiner Teil	1 - 2 ... 1 - 9
Meßgeräte / Meßmittel	1 - 2
Ausbauhinweise	1 - 3
Bedienhinweise	1 - 5

Abgleich	2 - 1 ... 2 - 4
-----------------------	------------------------

Schaltpläne und

Druckplattenabbildungen	3 - 1 ... 3 - 34
--------------------------------------	-------------------------

Schaltpläne:

HF-Teil	3 - 1
Prozessor-Teil	3 - 5
Cassetten-Teil	3 - 9
NF-Teil 5100 RDS / 5101 RDS / 5200 RDS	3 - 13
NF-Teil 5201 RDS	3 - 17
Anschlußplatte	3 - 21
Bedienplatte	3 - 25
Bauteilhinweise	3 - 23
Druckplattenabbildungen	3 - 26

Ersatzteillisten und

Explosionszeichnungen	4 - 1 ... 4 - 27
------------------------------------	-------------------------

Ersatzteilliste 5100 RDS	4 - 1
Ersatzteilliste 5101 RDS	4 - 6
Ersatzteilliste 5200 RDS	4 - 11
Ersatzteilliste 5201 RDS	4 - 16
Ersatzteilliste Cassetten-Laufwerk SD 101	4 - 22
Ersatzteilliste Cassetten-Laufwerk LCA 3-1	4 - 24
Ersatzteilliste Cassetten-Laufwerk LCA 3-3	4 - 26

Allgemeiner Teil

Meßgeräte / Meßmittel

DC-Voltmeter, Frequenzzähler, Meßsender, NF-Voltmeter, Stereocoder, Wobbler, Test-Cassette 448A (Sach-Nr. 35079-023.00)

Beachten Sie bitte das GRUNDIG Meßtechnik-Programm, das Sie unter folgender Adresse erhalten:

GRUNDIG electronics GmbH
 Würzburger Str. 150
 D-90766 Fürth/Bay
 Tel. 0911/703-0, Fax 0911/703-4479

GB

Table of Contents

Page

General Section	1 - 2 ... 1 - 14
Test Equipment / Aids	1 - 2
Disassembly Instructions	1 - 3
Operating Hints	1 - 10

Adjustment Procedures	2 - 2 ... 2 - 4
------------------------------------	------------------------

Circuit Diagrams

and Layout of PCBs	3 - 1 ... 3 - 34
---------------------------------	-------------------------

Circuit Diagrams:

RF part	3 - 1
Processor part	3 - 5
Cassette part	3 - 9
AF part 5100 RDS / 5101 RDS / 5200 RDS	3 - 13
AF part 5201 RDS	3 - 17
Connecting Board	3 - 21
Control Board	3 - 25
Hints on Components	3 - 23
Layout of PCBs	3 - 26

Spare Parts Lists and

Exploded Views	4 - 1 ... 4 - 27
-----------------------------	-------------------------

Spare Parts List 5100 RDS	4 - 1
Spare Parts List 5101 RDS	4 - 6
Spare Parts List 5200 RDS	4 - 11
Spare Parts List 5201 RDS	4 - 16
Spare Parts List Cassette Drive SD 101	4 - 22
Spare Parts List Cassette Drive LCA 3-1	4 - 24
Spare Parts List Cassette Drive LCA 3-3	4 - 26

General Section

Test Equipment / Aids

DC Voltmeter, Frequency Counter, Test Generator, AF Voltmeter, Stereo Coder, Sweep Generator, Test Cassette 448A (Part No. 35079-023.00)

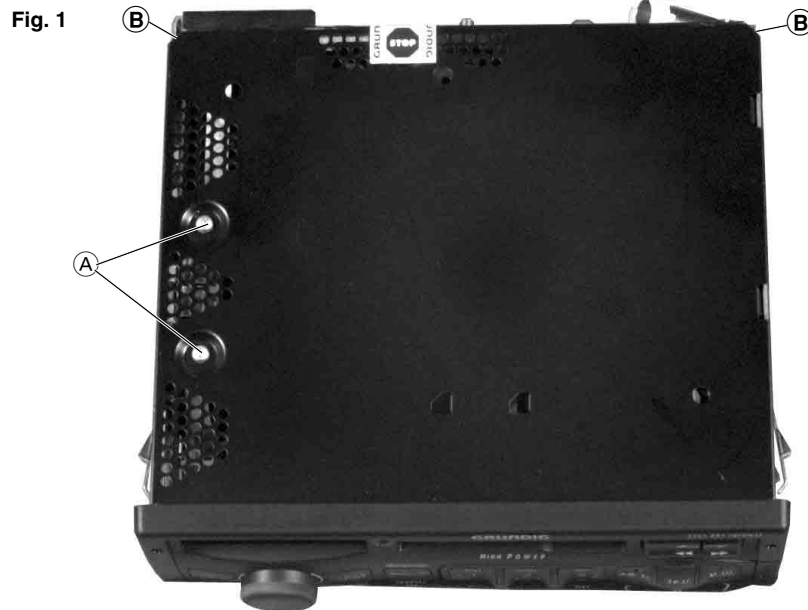
Please note the Grundig Catalog "Test and Measuring Equipment" obtainable from:

GRUNDIG electronics GmbH
 Würzburger Str. 150
 D-90766 Fürth/Bay
 Tel. 0911/703-0, Fax 0911/703-4479

Ausbauhinweise

1. Öffnen des Gehäuses (Fig. 1)

- Die 2 Schrauben (A) herausdrehen (nur 5201 RDS).
- Den Deckel mit einem Schraubendreher an den Punkten (B) anhebeln.
- Den Deckel abheben.



Disassembly Instructions

1. Opening the Cover (Fig. 1)

- Undo the 2 screws (A) (only 5201 RDS).
- Lift the cover with a screwdriver at the points (B).
- Remove the cover.

2. Ausbau der Frontblende

- Die Rastnasen (C) (Fig. 2) ausrasten und die Beleuchtungsplatte abnehmen.
- Den Flexprintstecker (D) (Fig. 3) öffnen.
- Das Bedienteil abnehmen und die 2 Schrauben (E) (Fig. 4) herausdrehen.
- Die Rastnase (F) (Fig. 5) ausrasten.
- Die Frontblende nach vorne abnehmen.

2. Removing the Front Panel

- Disengage the catches (C) (Fig. 2) and remove the illumination board.
- Disconnect the flexprint connector (D) (Fig. 3).
- Remove the operating part and undo the 2 screws (E) (Fig. 4).
- Disengage the catch (F) (Fig. 5).
- Pull off the front panel towards the front.

Fig. 2

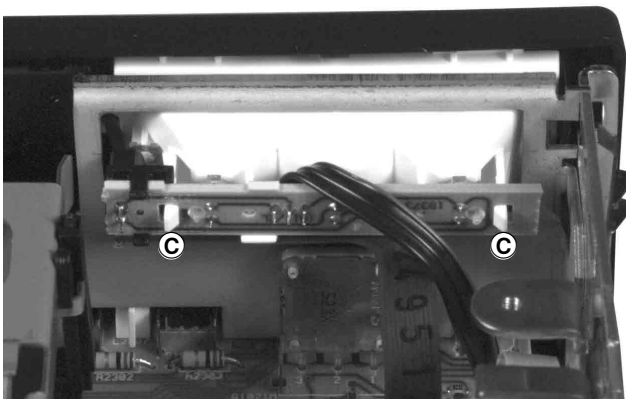


Fig. 3

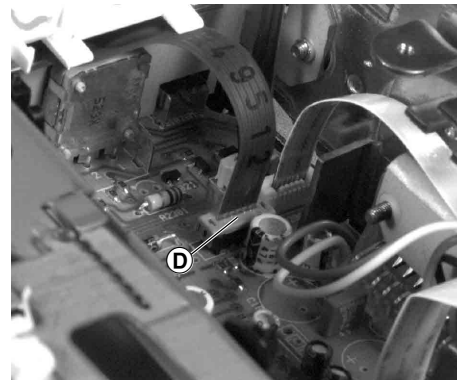


Fig. 4

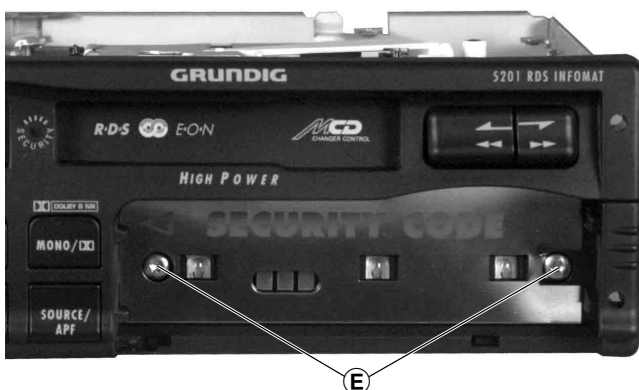
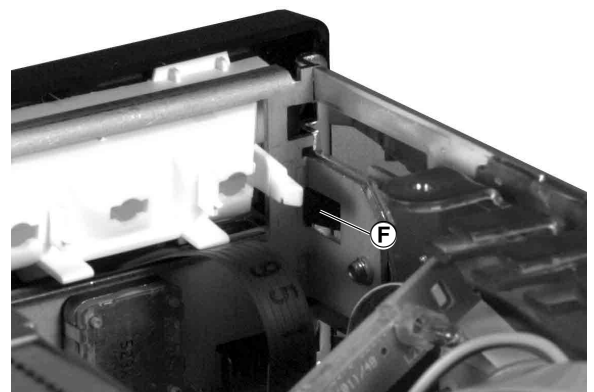


Fig. 5



3. Zerlegen der Frontblende

- Die Frontblende ausbauen (s. Pkt. 2)
- Die 2 Schrauben ⑥ (Fig. 6) herausschrauben.
- Die Displayeinheit herausnehmen.
- Die 2 Rastnasen ⑦ (Fig. 7) vorsichtig zur Seite biegen und das Display herausnehmen.

3. Disassembling of the Front Panel

- Remove the front panel (see para 2).
- Undo the 2 screws ⑥ (Fig. 6).
- Remove the display unit.
- Bend the 2 catches ⑦ carefully aside and remove the display.

Fig. 6

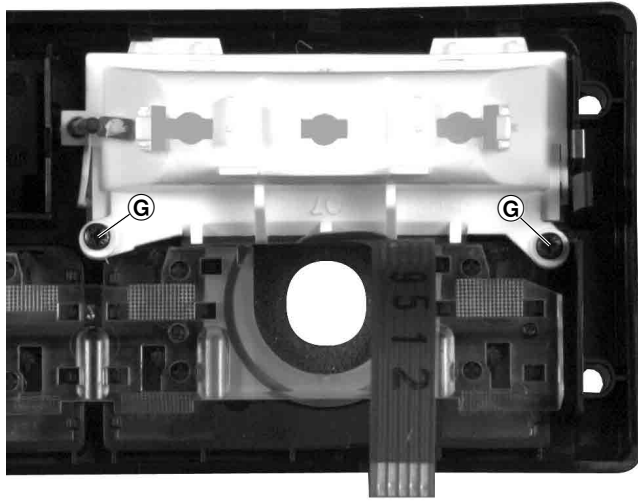
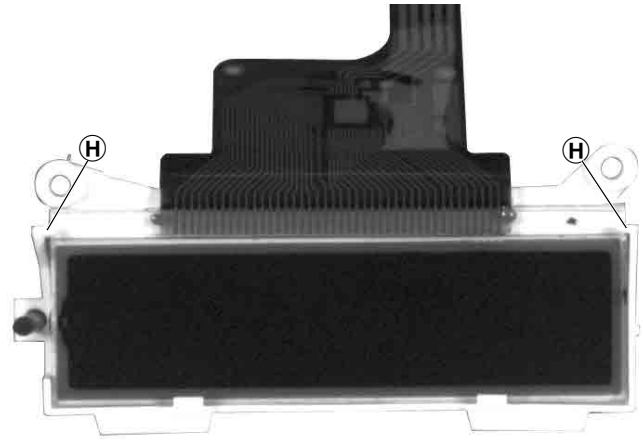


Fig. 7



5. Zerlegen des Bedienteils (Fig. 8)

- Bedienteil abnehmen.
- Die Schraube ⑧ herausschrauben.
- Mit einem kleinen Schraubendreher die beiden Teile vorsichtig auseinanderbiegen.

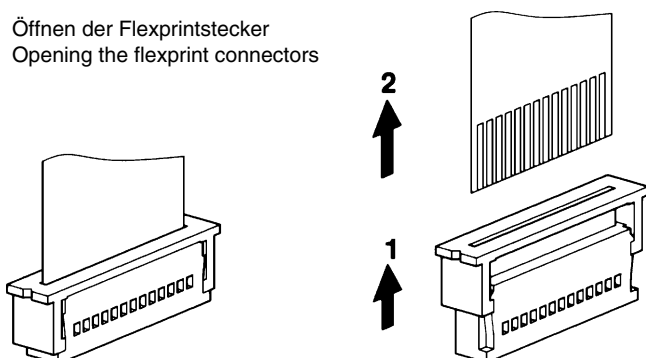
5. Disassembling of the Operating Part (Fig. 8)

- Remove the operating part.
- Undo the screw ⑧.
- Spread apart the two parts with a small screw driver.

Fig. 8



Öffnen der Flexprintstecker
Opening the flexprint connectors



Bedienhinweise **Hinweis:** Dieses Kapitel enthält Auszüge aus der Bedienungsanleitung. Weitergehende Informationen entnehmen Sie bitte der gerätespezifischen Bedienungsanleitung, deren Sachnummer Sie in der entsprechenden Ersatzteilliste finden.

Bitte beachten Sie

Einbau des Autoradios

Diese Bedienungsanleitung setzt voraus, daß Ihr Autoradio vom Fachhändler ordnungsgemäß angeschlossen und eingebaut wurde.

Einbauhinweise finden Sie am Ende der Bedienungsanleitung.

Bedienteil abnehmen



Bedienteil halten und Verriegelung nach unten drücken. Das Bedienteil rastet aus und Sie können es abnehmen.

Wenn Sie das Bedienteil bei eingeschaltetem Gerät abnehmen, schaltet sich das Gerät aus.

Bedienteil einsetzen



Zuerst das Bedienteil in die Rastnasen, im Geräteausschnitt links, einsetzen. Dann auf die rechte Seite des Bedienteils drücken, bis es einrastet. Sollte sich das Gerät nicht mit der **POWER**-Taste einschalten lassen, Bedienteil abnehmen und erneut einsetzen.

Verkehrssicherheit

⚠ Vor Antritt der Fahrt
Bitte machen Sie sich vor Antritt der Fahrt mit den verschiedenen Funktionen Ihres Autoradios vertraut.

⚠ Lautstärke
Durch zu große Lautstärke können Sie sich und andere im Straßenverkehr gefährden.

Wählen Sie deshalb die Lautstärke immer so, daß Sie Umweltgeräusche (z.B. Hupen, Rettungsfahrzeuge, Polizeifahrzeuge usw.) noch wahrnehmen können.

GRUNDIG Umwelt-Initiative

Sicher ist Ihnen aufgefallen, wir haben bei der Verpackung des Autoradios vollständig auf Kunststoffe verzichtet. Alle Bestandteile sind aus Papp/Papier und können im bestehenden Altpapierkreislauf entsorgt werden.

Bitte beachten Sie

Ein- und Ausschalten

- am Autoradio **POWER**-Taste drücken.
- mit dem Zünd-/Anlaßschalter des Fahrzeugs, wenn das Autoradio vorher mit dem Zünd-/Anlaßschalter ausgeschaltet wurde.

Einschalten für max. 1 Stunde

...nachdem Sie Ihr Autoradio mit dem Zünd-/Anlaßschalter Ihres Fahrzeugs eingeschaltet haben:

POWER-Taste drücken.

Bleibt der Zünd-/Anlaßschalter ausgeschaltet, schaltet sich das Autoradio nach 1 Stunde automatisch aus.

Autoradio vorher ausschalten:

POWER-Taste drücken.

Wiederholtes Einschalten ist möglich.

Phone-Betrieb mit Autotelefon

Ihr Gerät verfügt über eine Anschlußmöglichkeit für Autotelefon oder Funkgerät.

Stummschaltung (Mute)

Beim Betrieb des Autotelefons bzw. des Funkgerätes ist das Autoradio stummgeschaltet. Im Display erscheint: »MUTE«.

Expert-Einstellungen

Eine Vielzahl möglicher Einstellungen, ohne den Überblick zu verlieren.

Damit die Bedienung des Autoradios so einfach wie möglich ist, befinden sich eine Vielzahl von Einstellungen, die Sie nur einmal oder nur gelegentlich brauchen, in einer zusätzlichen Bedienebene (EXPERT).

Funktions-Bestätigung

Ihr Autoradio ist so voreingestellt, daß Funktionen mit einem kurzen Signalton bestätigt werden.

In der Expert-Bedienebene können Sie mit der Einstellung »BEEP OFF« den Signalton durch ein kurzes Stummschalten der Lautsprecher ersetzen.

Kurzanleitung

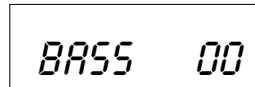
Verstärker

Mit dem **○** Drehknopf können Sie die Lautstärke verändern, Fader-, Balance-, Baß-, Höhen- und EXPERT-Einstellungen durchführen.

Die aktuelle Einstell-Funktion wird im Display angezeigt. Durch längeres Drücken der Tasten wird die jeweilige Mittelstellung erreicht (Rückmeldung durch Signalton).

Beispiel Bässe

BA/FAD-Taste kurz drücken:



Mit dem **○** Drehknopf können Sie jetzt die Baßwiedergabe verändern.

Baßwiedergabe sofort in Mittelstellung: **BA/FAD**-Taste drücken bis der Signalton erklingt.

Die 2. Funktion (Fader oder Balance) wird durch 2maliges kurzes Drücken der jeweiligen Taste angewählt.

Programmquellen

Haben Sie einen CD-Wechsler angeschlossen oder eine Cassette im Cassettenfach, können Sie die Programmquellen direkt wählen. Hören Sie z.B. eine Cassette und schalten mit der **CD/TAPE**-Taste auf CD oder Radio um, schaltet das Cassettenfach auf Bereitschaft und spielt nach erneutem Umschalten auf Cassette an der Stelle weiter, an der Sie unterbrochen haben.



Security

Damit das Autoradio bleibt wo es ist: Security-Leuchtanzeige (blinkt). Code-Aufkleber an den Autoscheiben. Codierung aktiviert. Bedienteil mitgenommen.

Display

Das **Display** informiert Sie über alle wichtigen Betriebszustände während des Radio-, Cassetten- oder CD-Betriebs. In der EXPERT-Bedienebene werden Ihnen die EXPERT-Einstellungen angezeigt.

Zifferntasten

Die Zifferntasten benötigen Sie zum Speichern bzw. zum Aufrufen von Programmen und Klangspeichern, zum Suchen von Sendern mit PTY-Kennung, sowie zum Aktivieren und Deaktivieren der Diebstahlsicherung.

Display

Radio-Betrieb

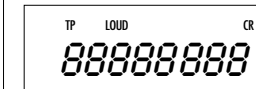
- U III** U-Bereich (UKW).
- TP** Es werden nur Sender/RDS-Programme mit "Verkehrsfunk" eingestellt.
- AF** RDS-Programm mit alternativen Frequenzen und AF-Wechsel erlaubt.
- LOUD** Besserer Klangeindruck bei geringer Lautstärke (LOUD). Das Autoradio wurde manuell auf Mono geschaltet.
- MONO** Stereo-Empfang.
- CD** Max. Suchlauf-Empfindlichkeit.
- DX**



- MW** Bereich (Mittelwelle).
- LW** Bereich (Langwelle).
- LRN** RDS-Programme werden im LEARN-Speicher gespeichert.
- RDS SCAN** LEARN-Speicher: RDS-Programme manuell aufrufen.

Cassetten-Betrieb

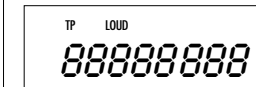
- TP** Verkehrsfunk-Bereitschaft aktiviert.
- LOUD** Besserer Klangeindruck bei geringer Lautstärke (LOUD).
- Cr** Einstellung für Cr-Cassetten.



- TAPE 1** Obere Cassettenseite.
- TAPE 2** Untere Cassettenseite.
- WIND** Cassette wird umgespult

CD-Betrieb

- TP** "Verkehrsfunk"-Bereitschaft aktiviert.
- LOUD** Besserer Klangeindruck bei geringer Lautstärke (LOUD).



- CD 1 TO 1** 1. CD – 1. Titel.
- TO 1 TO 15** 1. Titel – Abgespielte Zeit des 1. Titels.
- CD SCAN** 1. Titel jeder CD für ca.10 Sekunden anspielen.
- CD RND** CD's im Magazin werden in zufälliger Reihenfolge abgespielt (CD RANDOM).
- TR SCAN** Titel der CD werden für ca. 10 Sekunden abgespielt.
- TR RND** Titel der CD werden in zufälliger Reihenfolge abgespielt (TRACK RANDOM).
- RESET** Beenden von CD SCAN, CD RND, TR SCAN oder TR RND.
- TOO HOT** CD-Wechsler überhitzt.
- MECHANIC** CD-Wechsler – Mechanikfehler.
- SURFACE** CD falsch eingelegt oder Datenübertragung gestört.
- MAGAZINE** CD-Magazin fehlt bzw. nicht eingerastet.
- NO CD** CD-Magazin leer.
- NO COMP** Datenübertragung unterbrochen.

Verstärker

Ein- und Ausschalten am Autoradio

IO POWER -Taste drücken

Lautstärke (Volume)

○Drehknopf drehen:
Im Display erscheint:
»VOL 00« ... »VOL 50«

LOUD (Loudness)

Loudness sorgt für besseren Klangeindruck bei geringer Lautstärke.

Loudness Ein- oder Ausschalten

LOUD EXPERT -Taste kurz drücken.
Bei eingeschalteter Loudness-Funktion. Erscheint im Display »LOUD«

Höhen TRE (Treble)

TREBAL -Taste kurz drücken.
Im Display erscheint:
»TREB - 8«...»TREB 00«...»TREB + 8«
Mit dem ○Drehknopf können Sie die Einstellung verändern.

Einstellung beenden:

TREBAL -Taste 2mal kurz drücken oder nach ca.10 Sekunden automatisch.

Sofort Mittelstellung:

TREBAL -Taste drücken bis der Signalton erklingt.

Lautstärkeverhältnis BAL (Balance)

Lautsprecher links ↔ rechts

BAL -Taste 2mal kurz drücken.
Im Display erscheint:
»BAL L31«...»BAL L - - R«...»BAL R31«
Links Mittelstellung Rechts

Mit dem ○Drehknopf können Sie die Einstellung verändern.

Einstellung beenden:

BAL -Taste kurz drücken oder nach ca.10 Sekunden automatisch.

Sofort Mittelstellung:

BAL -Taste drücken bis der Signalton erklingt.



Radio

Programmquelle RADIO wählen

Bei Cassetten- oder CD-Betrieb:
SOURCE -Taste so oft drücken bis »RADIO« im Display erscheint.

Bereich wählen

UKW-Bereich

U II -Taste (wiederholt) kurz drücken.
U I, U II oder U III

AM-Bereich

AM AS -Taste (Fortschalttaste) kurz drücken:
bei Mittelwelle erscheint »MW«, bei Langwelle »LW« im Display.

Nachdem Sie den Bereich gewählt haben, hören Sie den zuletzt gehörten Sender/ Programm (Last-station-memory) in diesem Bereich.

Stereo-Empfang (nur UKW)

Sie empfangen einen Stereo-Sender, wenn »CD« im Display erscheint.

Manuelles Umschalten auf Mono:

Das manuelle Umschalten auf Mono kann in schwierigen Empfangslagen, z.B. im Gebirge sinnvoll sein.

MONOCD -Taste kurz drücken.
»MONO« erscheint im Display.
Zurückschalten auf Stereo:
MONOCD -Taste kurz drücken.

RDS-Programme einstellen mit dem LEARN-Speicher

Mit einem Tastendruck können Sie im LEARN-Speicher bis zu 24 RDS-Programme speichern! Die gespeicherten RDS-Programme können Sie nacheinander aufrufen.

Die Benutzung des Learn-Speichers ist sinnvoll, wenn Sie sich in einem fremden Empfangsbereich aufhalten und die gespeicherten Sender nicht löschen wollen.

LEARN-Speicher belegen

Bereich: U I, U II oder U III
U III LEARN -Taste drücken bis der Signalton erklingt:

»LRN ...« erscheint im Display, der Empfänger durchsucht den UKW-Bereich. RDS-Programme (max. 24) Ihres Empfangsbereiches werden gespeichert;

Anschließend hören Sie das RDS-Programm mit dem besten Empfang.
Wenn »TP« gewählt ist empfangen Sie nur RDS-Programme mit Verkehrsfunk.



Verstärker

Bässe BASS

BA/FAD -Taste kurz drücken.

Im Display erscheint:
»BASS - 8«...»BASS 00«...»BASS + 8«
Mit dem ○Drehknopf können Sie die Einstellung verändern.

Einstellung beenden:

BA/FAD -Taste 2mal kurz drücken oder nach ca.10 Sekunden automatisch.

Sofort Mittelstellung:

BA/FAD -Taste drücken bis der Signalton erklingt.

Lautstärkeverhältnis FAD (Fader)

Lautsprecher vorne ↔ hinten

BA/FAD -Taste 2mal kurz drücken.

»FAD R31« ... »FAD R - - F« ... »FAD F31«
Hinten/Rear ... Mittelstellung ... Vorne/Front
Mit dem ○Drehknopf können Sie die Einstellung verändern.

Einstellung beenden:

BA/FAD -Taste kurz drücken oder nach ca.10 Sekunden automatisch.

Sofort Mittelstellung:

BA/FAD -Taste drücken bis der Signalton erklingt.

Klangspeicher

Sie können mit den Speicherplatztasten **1-6** - **6** verschiedene Klang- und Fader/Balance-Einstellungen speichern.

Einstellungen speichern

Stellen Sie Bass, Höhen, Fader, Balance und Loudness nach Ihren Wünschen ein.

Drücken Sie, während Sie sich in einem Einstellmodus befinden, z.B. die Speicherplatztaste **1**, bis Sie den Signalton hören.

Im Display erscheint »SCMD 1«.
Die eingestellten Werte sind nun gespeichert.

Einstellungen aufrufen

Drücken Sie die Taste **BA/FAD** oder die Taste **TREBAL** und dann z.B. die Speicherplatztaste **1** kurz.
Im Display erscheint »SCMD 1«.

Mittelstellung aufrufen

Drücken Sie die Taste **BA/FAD** oder die Taste **TREBAL** und dann die Speicherplatztaste **6**.
Im Display erscheint »LINEAR«.
Alle Einstellungen werden auf Mittelstellung gesetzt.

Radio

LEARN-Speicher abrufen

<-Taste oder >-Taste kurz drücken:
»RDS SCAN« erscheint im Display.
Anschließend hören Sie das nächste RDS-Programm aus dem LEARN-Speicher.

Automatischer Senderspeicher Autostore

Autostore im RDS-Bereich
Bereich wählen: U I, U II oder U III

U III LEARN -Taste drücken bis der 2. Signalton erklingt:

Im Display erscheint »AS« und die Frequenzanzeige läuft durch.
Anschließend hören Sie das bestempfangbare Programm.

Die 6 stärksten Sender des gewählten Bereiches Ihres Empfangsgebietes speichern Sie automatisch auf den Speicherplätzen **1-6** im gewählten Bereich.

Autostore im AM-Bereich

Bereich wählen: MW oder LW
AM AS -Taste drücken bis der Signalton erklingt:

Im Display erscheint »AS« und die Frequenzanzeige läuft durch.
Anschließend hören Sie das bestempfangbare Programm.

Sender/RDS-Programme mit Suchlauf einstellen

Bereich wählen: U I, U II oder U III
Im Display erscheint z.B. »F# 92,70«.
Der Suchlauf stoppt beim nächsten Sender bzw. RDS-Programm.

<-Taste oder >-Taste drücken bis der Signalton erklingt.

Maximale Suchlauf-Empfindlichkeit, wenn »DX« im Display erscheint:

»DX« im Display erscheint:
- automatisch nach dem ersten Durchlauf über den gesamten Frequenzbereich.

»DX« manuell einschalten:

RY DX -Taste drücken bis der Signalton erklingt.

»DX« ausschalten:

RY DX -Taste drücken bis der Signalton erklingt.

Nur Sender/RDS-Programme mit Verkehrsfunk-Durchsagen suchen, wenn

»TP« im Display erscheint.

Ein/Aus: **TPAF** -Taste drücken.

Manuelle Frequenzeinstellung

1. Bereich wählen: U I, U II oder U III, MW oder LW.
2. <-Taste oder >-Taste drücken bis der 2. Signalton erklingt.
Im Display erscheint »ARN« und die eingestellte Frequenz.
3. Frequenz einstellen:
»DX« im Display erscheint:
<-Taste oder >-Taste kurz (schrittweise Frequenzänderung) bzw. länger (schnelle Frequenzänderung) drücken. Im Display z.B. »ARN 92,70«.
4. Manuelle Frequenzeinstellung beenden:
U III LEARN -Taste oder **AM AS** -Taste oder **TPAF** -Taste drücken.

Radio

Speicherplatz-Tasten [1] — [6]

Bereich wählen: U I, U II oder U III MW oder LW.

Sender/RDS-Programm einstellen:

Ist der eingestellte Sender/RDS-Programm im gewählten Bereich, z.B. »U I«, bereits auf einer Speicherplatz-Taste gespeichert, wird die jeweilige Ziffer im Display angezeigt.

Eingestellten Sender/RDS-Programm speichern:

Speicherplatz-Taste drücken bis der Signalton erklingt.
Falls »AF« ausgeschaltet ist, wird dies mit abgespeichert.

Gespeicherte Sender/RDS-Programme aufrufen:

Speicherplatz-Taste kurz drücken.

Auch nach Abklemmen der Betriebsspannung bleiben die Speicherinhalte der Speicherplatz-Tasten erhalten.

Alternative Frequenzen (AF)

Im Display: »AF«

Sie empfangen ein RDS-Programm, das von mehreren Sendern mit unterschiedlichen Frequenzen ausgestrahlt wird.

Ihr Autoradio wechselt jetzt automatisch und unhörbar auf die am besten zu empfangende Alternativfrequenz.

AF-Funktion ausschalten.

Wenn Sie sich in einem sehr schlecht versorgten Empfangsgebiet aufhalten, kann es vorkommen, daß die Wechselversuche als kurze Pausen hörbar werden. In einem solchen Fall kann die AF-Funktion ausgeschaltet werden.

[TPAF] -Taste drücken bis der Signalton erklingt.
Die »AF«-Funktion ist ausgeschaltet.

AF-Funktion wieder einschalten.

[TPAF] -Taste drücken bis der Signalton erklingt. Nur bei Sendern mit Alternativfrequenzen möglich



Radio

Durchsagebereitschaft für Verkehrsfunk-Durchsagen (TP)

TP (TRAFFIC PROGRAM) = Verkehrsfunksender
Durchsagebereitschaft ist eingeschaltet, wenn »TP« im Display aufleuchtet.

TP ein-/ausschalten:

[TPAF] -Taste kurz drücken.
Ist der eingestellte Sender kein Verkehrsfunksender, startet automatisch ein Suchlauf zum nächsten Verkehrsfunksender. Verkehrsfunk-Durchsagen beginnen mit einer Mindestlautstärke.

In der Expert-Bedienenebene können Sie die Mindestlautstärke verändern.

Während der Durchsage können Sie die Lautstärke mit dem [Drehknopf] verändern.

Nur Verkehrsfunk-Durchsagen hören Sie, wenn Sie die Lautstärke mit dem [Drehknopf] auf »Null« stellen.

Cassetten- oder CD-Betrieb unterbricht während der Verkehrsfunk-Durchsage.

Momentane Verkehrsfunk-Durchsage abbrechen:

[TPAF] -Taste kurz drücken.
Ist der eingestellte Verkehrsfunksender nicht mehr empfangbar, wird autom. ein besser empfangbarer Verkehrsfunksender eingestellt: »LRF ...« erscheint im Display.

Programmtypen (PTY)

Voraussetzung

Rundfunkanstalten bieten im UKW-Bereich (U I, U II oder U III) den Service »Programmtypen« (PTY) an.

Programmtypen

Die angebotenen Programmtypen einer Rundfunkanstalt wechseln je nach gesendetem Programm.

NEWS	Nachrichten und Aktuelles
AFFAIRS	Politik und Zeitgeschehen
INFO	Spezielle Wortprogramme
SPORT	Sportsendungen
EDUCATE	Lernen und Weiterbildung
DRAMA	Hörspiel und Literatur

CULTURE	Kultur, Kirche und Gesellschaft
SCIENCE	Wissenschaft
VARIED	Unterhaltendes Wort
POP	Popmusik (Hits und Schlager)
ROCK M	Rockmusik
M.O.R.M	Leichte Musik
LIGHT M	Leichte klassische Musik
CLASSICS	Ernste klassische Musik
OTHER M	Musikprogramme die sich nicht zuordnen lassen (z.B. Folklore)
NO PTY	Keine Programmtyp-Kennung

Radio

PTY-Programm-Tasten

Die Speicherplatz-Tasten

sind belegt mit den Programmtypen:
[1] NEWS, [2] SPORT, [3] POP (mit M.O.R.M) [4] ROCK und [5] CLASSICS (mit LIGHT M).

Die Speicherplatz-Taste

[6] PERS (persönlich) können Sie mit einem Programmtyp Ihrer Wahl belegen:

1. [PTY] -Funktion einschalten:
[TPAF] -Taste kurz drücken.
2. <-Taste oder >-Taste so oft drücken bis der gewünschte Programmtyp im Display erscheint.
3. [6] -Taste drücken bis der Signalton erklingt.

PTY-Funktion

1. PTY-Funktion einschalten

[TPAF] -Taste kurz drücken:
zuletzt gewählter Programmtyp im Display.

2. Programmtyp einstellen...

– mit den PTY-Programm-Tasten

NEWS, SPORT, POP, ROCK CLASSICS oder PERS

Taste kurz drücken:
PTY-Suchlauf startet automatisch zum nächsten Sender, der den gewählten Programmtyp anbietet, dabei steht »PTY ...« im Display.

– oder –

<-Taste oder >-Taste kurz drücken bis der gewünschte Programmtyp im Display erscheint

<-Taste oder >-Taste drücken bis der Signalton erklingt:
PTY-Suchlauf startet zum nächsten Sender, der den gewählten Programmtyp anbietet und zeigt den Programmtyp, z.B. »POP«.
Bietet kein Sender den gewählten Programmtyp an, hören Sie den zuletzt eingestellten Sender und die PTY-Funktion wird verlassen.

3. PTY-Funktion verlassen

[TPAF] -Taste kurz drücken oder automatisch nach ca. 10 Sekunden.



Cassette

Programmquelle TAPE wählen

Cassette ins Cassettenfach einschieben.
Im Display erscheint »TAPE I«, – oder –
Cassette ist im Cassettenfach:

[SOURCE] -Taste so oft drücken bis »TAPE« im Display erscheint.



Achtung bei Automatikantennen!
Ihr Gerät schaltet sich automatisch ein, wenn Sie eine Cassette einschieben.
Dadurch wird auch Ihre Automatikantenne ausgefahren!

Cassettenseite wechseln

◀◀ -Taste und ▶▶ -Taste gleichzeitig leicht drücken. Am Bandende wechselt automatisch die Cassettenseite.
»TAPE I« - obere Cassettenseite
»TAPE 2« - untere Cassettenseite

Bandarten-Umschaltung

Cr einschalten

[MONO/C] -Taste drücken bis der Signalton erklingt: Cr-Betrieb ist eingeschaltet und im Display erscheint »Cr«.

Cr ausschalten

[MONO/C] -Taste drücken bis der Signalton erklingt.

Schneller Vorlauf und Rücklauf

Vorlauf

▶▶ -Taste drücken bis sie einrastet.
Im Display erscheint nach ca. 1,5 Sekunden »WIND«.

Vorlauf abbrechen

◀◀ -Taste halb eindrücken.
Am Bandende wird der Vorlauf automatisch beendet und auf Wiedergabe geschaltet.

Rücklauf

◀◀ -Taste drücken bis sie einrastet.
Im Display erscheint nach ca. 1,5 Sekunden »WIND«.

Rücklauf abbrechen

▶▶ -Taste halb eindrücken.
Am Bandende wird der Rücklauf automatisch beendet und auf Wiedergabe geschaltet.

Verkehrsfunk-Durchsagebereitschaft während Cassetten-Wiedergabe

TP einschalten

[TPAF] -Taste kurz drücken
»TP« erscheint im Display.

Bei Verkehrsfunk-Durchsagen wird der Cassetten-Betrieb für die Dauer der Durchsage gestoppt, Sie hören die Verkehrsfunkmeldung.

TP ausschalten

[TPAF] -Taste kurz drücken
»TP« erlischt im Display.

Cassette ausschieben

Drücken Sie die Tasten ◀◀ und ▶▶ gleichzeitig bis die Cassette ausgeschoben ist.

Cassetten-Wiedergabe beenden

z.B. zum Radio-Betrieb:
[SOURCE] -Taste drücken

Cassette bleibt im Cassettenfach!

oder
Cassette ausschieben.

Compact Disc (CD) mit »GRUNDIG CD-Wechsler«*

Programmquelle CD wählen

SOURCE-Taste so oft drücken bis »**CD**« im Display erscheint.

Display (Anzeige) umschalten

2 (DISPLAY)-Taste kurz drücken.

»**CD 1 TO1**«: 1. CD - 1. Titel bzw.
»**TO1 01:15**«: 1. Titel - Spielzeit des 1. Titels.

CD auswählen

3 (DISK +)-Taste bzw.

6 (DISK -)-Taste (wiederholt) kurz drücken, bis die Nummer der gewünschten CD im Display erscheint.

CD Pause

5 (II)-Taste drücken.
Zum Aufheben erneut drücken.

Titel wählen bzw. wiederholen

Tasten (so oft) kurz drücken, bis die Nummer des gewünschten Titels im Display erscheint.

1 (TRACK +)-Taste: nächste Titel
4 (TRACK -)-Taste: vorherige Titel bzw. den Titel, den Sie hören, wiederholen.

Vorlauf und Rücklauf

Titel im "Schnelldurchgang" mit reduzierter Lautstärke hören:
Vorlauf: **>**-Taste drücken und gedrückt halten.

Rücklauf: **<**-Taste drücken und gedrückt halten.

1. Titel jeder CD für ca. 10 Sekunden anspielen (CD SCAN)

3 (DISK +)-Taste drücken bis der Signalton erklingt:
»**CD SCAN**« erscheint kurz im Display.

Soll der angespielte Titel hörbar bleiben:

3 (DISK +)-Taste drücken bis der Signalton erklingt:
»**RESET**« erscheint kurz im Display.

Titel der CD in zufälliger Reihenfolge (TRACK RANDOM)

4 (TRACK -)-Taste drücken bis der Signalton erklingt:
»**TR RND**« erscheint kurz im Display.

Beenden:

4 (TRACK -)-Taste drücken bis der Signalton erklingt:
»**RESET**« erscheint kurz im Display.

Titel der CD für ca. 10 Sekunden anspielen (TRACK SCAN)

1 (TRACK +)-Taste drücken bis der Signalton erklingt:
»**TR SCAN**« erscheint kurz im Display.

Beenden:

1 (TRACK +)-Taste drücken bis der Signalton erklingt:
»**RESET**« erscheint kurz im Display.

* Welcher Grundig CD-Wechsler eignet ist, sagt Ihnen Ihr Fachhändler.

Compact Disc (CD)

CD's in zufälliger Reihenfolge (CD RANDOM)

6 (DISC -)-Taste drücken bis der Signalton erklingt:
»**CD RND**« erscheint kurz im Display.

Beenden:

6 (DISC -)-Taste drücken bis der Signalton erklingt:
»**RESET**« erscheint kurz im Display.

Verkehrsfunk-Durchsagen während CD-Wiedergabe zulassen

TP einschalten

TP/AF-Taste kurz drücken
»**TP**« erscheint im Display.

TP ausschalten

TP/AF-Taste kurz drücken
»**TP**« erlischt im Display.

CD-Betrieb beenden

Durch kurzes Drücken der **SOURCE**-Taste eine andere Quelle anwählen.

CD- oder DAT-Betrieb

CD- oder DAT-Spieler anschließen

CD = Compact Disc (ohne CD-Wechsler)
DAT = Digital Audio Tape

Haben Sie keinen GRUNDIG CD-Wechsler angeschlossen, können Sie auch andere CD- oder DAT-Spieler mit geeignetem Verbindungskabel an das Autoradio anschließen (Kontakt C 13 mit Masse C 15 verbinden).

CD- oder DAT-Betrieb einschalten (AUX-Betrieb)

Programmquelle **CD** b.z.w. **DAT** wählen:
SOURCE-Taste so oft drücken, bis im Display »**AUX**« erscheint.



EXPERT Einstellungen

EXPERT-Bedienebene

Eine Vielzahl möglicher Einstellungen

Damit die Bedienung des Autoradios so einfach wie möglich ist, befinden sich eine Vielzahl von Einstellungen, die Sie nur einmal oder nur gelegentlich brauchen, in einer zusätzlichen Bedienebene (EXPERT).

Einstellen

1. EXPERT einschalten

EXPERT-Taste drücken bis der Signalton erklingt.

2. Einstellung wählen

Wählen Sie aus

Mögliche Einstellungen ①...⑩

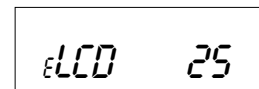
die Einstellung, die Sie überprüfen, bzw. verändern wollen.
Beispiel:

① Display-Kontrast ändern
LCD 25

○ Drehknopf drehen bis die gewünschte Einstellung »**CD 25**« im Display erscheint.

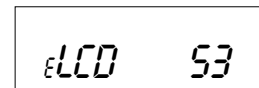
3. Einstellung aktivieren

EXPERT-Taste kurz drücken:
»**ε**« erscheint im Display (»**ε**« = Eingabe)



4. Einstellung verändern

Stellen Sie mit dem Drehknopf den gewünschten Kontrast ein.
Im Display erscheint z. B.:



5. Einstellung beenden

EXPERT-Taste kurz drücken:
»**ε**« erlischt im Display

6. Nächste Einstellung wählen

(Punkt 2. bis 5. wiederholen)

7. EXPERT ausschalten

EXPERT-Taste drücken bis der Signalton erklingt.

Mögliche Einstellungen ①...⑩

Anzeige im Display: ».....«

① Kontrast des LCD-Displays

»**LCD 25**« (00 ... 63), je nach Einbaulage des Autoradios so einstellen, daß das Display für Sie am besten lesbar ist.

② Security-Leuchtanzeige (Ein/Aus)

»**BLK ON**« Die Security Leuchtdiode blinkt bei ausgeschaltetem Gerät und ausgeschalteter Zündung.

»**BLK OFF**« Die Security Leuchtdiode blinkt nicht.

③ Signalton (Ein/Aus)

»**BEEP ON**« Signalton als Funktionsbestätigung.

»**BEEP OFF**« Funktionsbestätigung durch kurzes stummgeschalten.

EXPERT

④ Autom. LEARN (Radio-Betrieb)

Wenn Sie sich in einem Empfangsgebiet aufhalten, in denen Sie RDS-Programme mit Verkehrsfunk schlecht empfangen, können Sie den autom. LEARN (LRN) im Radio-Betrieb verhindern.
»**LRN ON**«: autom. LEARN
»**LRN OFF**«: kein autom. LEARN bei eingestellten Lautstärken größer »**VOL 4**«.

⑤ Autom. Wechsel des Regionalprogramms

Wenn ein RDS-Programm aus verschiedenen Regionalsendungen besteht, kann es vorkommen, daß Ihr Autoradio aufgrund des Empfangsgebietes zwischen verschiedenen Regionalsendungen wechselt.
»**REG ON**« autom. Wechsel des Regionalprogramms ist möglich.

»**REG OFF**« kein Wechsel auf ein anderes Regionalprogramm.

⑥ Ein- und Ausschalten mit dem Zünd-/Anlaßschalter

»**IGN ON**« Sie können das Autoradio mit dem Zünd-/Anlaßschalter des Fahrzeuges ein- und ausschalten.

»**IGN OFF**« Ein- und Ausschalten nur mit der **POWER**-Taste.

⑦ CD- bzw. AUX-Eingangsempfindlichkeit

Anpassen eines CD-Wechslers bzw einer AUX-NF-Quelle:
»**PCD LOW**« niedrig
»**PCD MID**« mittel
»**PCD HIGH**« hoch (z. B. MCD 30)

⑧ Lautstärke-Begrenzung beim Einschalten

»**OVVOL - -**«: keine Begrenzung oder
»**OVVOL 20**«: max. Lautstärke, z.B. 20 (- ... 40).
Die Lautstärke wird nur begrenzt, wenn die Lautstärke beim Ausschalten des Autoradios größer als der eingestellte Wert ist!

⑨ Mindestlautstärke für Verkehrsfunk-Durchsagen

»**TR VOL 15**« (10 ... 40)
Sie hören während der Einstellung die gewählte Lautstärke.

⑩ Codierung aktivieren (eine genaue Anlei-tung finden Sie im Kapitel »Codierung«).

Erscheint »**CODE**« im Display, ist die Codierung nicht aktiviert.
Erscheint »**SAFE**« im Display, ist die Codierung aktiviert.

Wartung und Pflege

Die Konstruktion Ihres Autoradios gewährleistet wartungsfreien Betrieb über lange Zeit.

Sollte eine Störung auftreten,

wenden Sie sich bitte an Ihren Fachhändler. Auf Ihren Wunsch kann er in der Bundesrepublik Deutschland als Serviceleistung Grundig Autoradios im Falle eines Defektes durch werksgeprüfte Austauschgeräte ersetzen.

Bitte beachten Sie:

Voraussetzung für die Teilnahme an diesem Austauschsystem ist das unverletzte Garantiesiegel an Ihrem Autoradio.

Die **Cassetten** keinen höheren Temperaturen aussetzen (siehe Angaben des Herstellers) und nach Gebrauch in die Cassettenhüllen stecken.

Die **Frontblende** des Autoradios nur mit einem weichen, staubbindenden und antistatischen Lappen reinigen. Polier- und Reinigungsmittel könnten die Oberfläche der Blende beschädigen.

Der **Tonkopf** muß frei von Bandabrieb sein, um Verluste in der Höhenwiedergabe zu vermeiden. Deshalb sollten Sie alle 50 ... 100 Betriebsstunden den Tonkopf mit einer Reinigungscassette reinigen.

Codierung

Hinweise zur Codierung

Die **Code-Nummer** Ihres Autoradios befindet sich auf der Identity Card.
Die Codierung ist ab Werk nicht aktiviert.

Wenn Sie die Codierung Ihres Autoradios aktiviert haben:

Sobald das Autoradio von der Autobatterie (bzw. Dauerplus Klemme 30) Ihres Fahrzeugs getrennt wird, ist es elektronisch gesichert. Es kann nur durch Eingabe der Code-Nr. wieder in Betrieb genommen werden.

Bei Verlust der Code-Nummer (Identity Card) kann nur der Fachhändler, nach Eigentumsnachweis und gegen Gebühr, die Codierung wieder aufheben.

Ist die Codierung aktiviert?

Schalten Sie den Expert-Mode ein und drehen Sie den **○** Drehknopf bis im Display »**SARFE**« oder »**CODE**« erscheint.

»**SARFE**« Codierung aktiviert, bzw.
»**CODE**« Codierung nicht aktiviert.

Codierung aktivieren

1. Expert-Mode ist eingeschaltet und »**CODE**« erscheint im Display.
Aktivieren Sie die Einstellung:

EXPERT-Taste kurz drücken
Im Display erscheint »**E** - - - «

2. Code-Nr. (auf der Identity Card) eingeben:
1 - **4** - Tasten wiederholt drücken bis Code-Nr. im Display.

Beispiel: 1703 Display:
1 - Taste 1 x kurz drücken >1 - - - <
7 - Taste 7 x kurz drücken >1 7 - - - <
0 - Taste 10 x kurz drücken >1 7 0 - - <
3 - Taste 3 x kurz drücken >1 7 0 3 <

Bei längerem Drücken wird die jeweilige Ziffer rückwärts gezählt.

3. Code-Nr. bestätigen:

EXPERT-Taste kurz drücken, im Display erscheint »**SARFE**«.
Die Codierung ist aktiviert!

4. Expert-Mode verlassen.

Wartezeiten

Damit das Deaktivieren der Codierung nicht durch Ausprobieren möglich ist, sind nach Fehlversuchen Wartezeiten vorgesehen. Während dieser Zeiten läßt sich das Autoradio zwar ein- und ausschalten, spielt aber nicht.

Während der Wartezeit

muß das Autoradio nicht eingeschaltet sein. Es muß jedoch an Dauerplus angeschlossen sein. So lange »**SARFE**« im Display steht, ist die Wartezeit noch nicht abgelaufen. Die Wartezeit ist zu Ende, wenn die Zahl des nächsten Versuchs im Display zu sehen ist, z.B. »**2** - - - - «.

Versuch (im Display)	Wartezeit (ca.)
1	21 Sek.
2	1,5 Min.
3	5,5 Min.
4	22 Min.
5	1,5 Std.
6	6,0 Std.
7	24 Std.
8	24 Std.

Die Tabelle zeigt die Wartezeiten zwischen den einzelnen Versuchen. Wartezeit nach dem 7. Versuch immer 24 Stunden!
Nach dem 6. Versuch empfiehlt es sich, "Wiederinbetriebnahme" bzw. "Codierung deaktivieren" von einem Fachhändler durchführen zu lassen.

Codierung

Wiederinbetriebnahme

Das Autoradio ist bei aktivierter Codierung elektronisch gesichert, nachdem es von der Autobatterie (bzw. Dauerplus Klemme 30) Ihres Fahrzeugs getrennt war, z.B. nach einem Werkstattaufenthalt.

1. Autoradio einschalten:
Im Display erscheint »**SARFE**«.
Nach ca. 3 Sekunden erscheint »1 - - - - « im Display.

2. Code-Nr. (auf der Identity Card), wie im Kapitel "Codierung aktivieren" beschrieben, eingeben.

3. Code-Nr. bestätigen:
EXPERT-Taste kurz drücken, im Display erscheint vorübergehend »**SARFE**«.
Nach ca. 3 Sekunden spielt das Radio.

Falsche Code-Nr. eingegeben:
»**SARFE**« bleibt im Display stehen, das Radio spielt nicht.

Beginnen Sie nochmals.

Beachten Sie die Wartezeiten **zwischen** den Versuchen.

Codierung deaktivieren

z.B. vor dem Ausbau des Autoradios:

1. Expert-Mode ist eingeschaltet und »**SARFE**« erscheint im Display.
Aktivieren Sie die Einstellung.

EXPERT-Taste kurz drücken
Im Display erscheint »**E** / - - - «

2. Code-Nr. (auf der Identity Card), wie im Kapitel "Codierung aktivieren" beschrieben, eingeben.

3. Code-Nr. bestätigen:
EXPERT-Taste kurz drücken, im Display erscheint vorübergehend »**CODE**«.
Nach ca. 3 Sekunden spielt das Radio.

Die Codierung ist nicht mehr aktiviert!

Falsche Code-Nr. eingegeben:
»**SARFE**« bleibt im Display stehen, das Radio spielt nicht.

Beginnen Sie nochmals. Beachten Sie die Wartezeiten **zwischen** den Versuchen.

Ein- und Ausbau

Die Abbildungen **1** - **5** zum Text befinden sich am Anfang des Heftes.

Einbaumaterial und Zubehör

Welches Einbaumaterial Sie benötigen und was es an Zubehör gibt, sagt Ihnen Ihr Fachhändler.

Einbaurahmen einsetzen

Abbildung **1**

– Einbaurahmen **b** in den Geräte-Ausschnitt **a** des Fahrzeugs einsetzen.

– Schränk-Lappen **c** hinter dem Geräte-Ausschnitt **a** nach Bedarf (je nach Fahrzeugtyp) aufbiegen.

Bei Fahrzeugen der Firma VW/Audi, ab Modelljahr 1991: Messerkontakt **A7** auf keinen Fall an den **S**-Kontakt (Versorgungsstecker PIN 4 – Kabel braun/rot) des Fahrzeugs anschließen.

Ein- und Ausbau

Versorgungsspannungen

Messerkontakte **A**: Abbildung **1**

A8 Anschluß für – Betriebsspannung (Masse)

An Klemme **31** (Masse) des Fahrzeugs anschließen.

A7 Anschluß für +12 V Betriebsspannung

An Klemme **30** (Dauerplus) des Fahrzeugs anschließen.

A6 Anschluß für Instrumentenbeleuchtung

Messerkontakt **A6** an Klemme **58** des Fahrzeugs anschließen:
Das Autoradio ist stummgeschaltet beim Betrieb des angeschlossenen Autotelefons oder des Funkgerätes.
Im Display erscheint »**MUTE**«
Der Messerkontakt **A2** muß dabei vom Mute-Ausgang des Telefons/Funkgerätes auf Masse gelegt werden!

Messerkontakt **A6** nicht angeschlossen:
Keine Beleuchtung bei ausgeschaltetem Autoradio.

A5 +12 V Schaltspannungsausgang (max. 0,5 A)

liegt am Messerkontakt **A 5** bei eingeschaltetem Autoradio.

Für Automatikantenne (Aus-/Einfahren), Antennenverstärker (Betriebsspannung) usw.

A4 Anschluß für +12 V Zündspannung

An Klemme **15** bzw. Klemme **30** des Fahrzeugs anschließen:

– Klemme **15**, wenn Sie das Autoradio mit dem Zünd-/Anlaßschalter ein- und ausschalten wollen.

– Klemme **30**, wenn Sie das Autoradio nicht mit dem Zünd-/Anlaßschalter ein- und ausschalten wollen.

A2 Phone-Anschluß (Mute)

für Autotelefon oder Funkgerät:
Das Autoradio ist stummgeschaltet beim Betrieb des angeschlossenen Autotelefons oder des Funkgerätes.
Im Display erscheint »**MUTE**«
Der Messerkontakt **A2** muß dabei vom Mute-Ausgang des Telefons/Funkgerätes auf Masse gelegt werden!

Lautsprecher

Messerkontakte **B**: Abbildung **2**

Maximale Ausgangsleistung
an 4 Ω -Lautsprechern: 4 x 7 W

⚠ Die Lautsprecheranschlüsse nicht elektrisch miteinander verbinden und nicht auf Masse legen!

Frontlautsprecher Hecklautsprecher

B3 rechts +	B1 rechts +
B4 rechts –	B2 rechts –
B5 links +	B7 links +
B6 links –	B8 links –

Ein- und Ausbau

Antenne

Das Autoradio ist für Antennen mit 75 Ω (bis 150 Ω)-Impedanz ausgelegt. Antennenkabel-Verlängerungen, z.B. bei Heckmontage, können den Empfang beeinträchtigen.

Abbildung **2** und **3**

– im Bedarfsfall Antennenadapter (Abb. **2**) verwenden.

– Antennenadapter (Abb. **2**) bzw. Antennenkabel (Abb. **3**) im Kunststoffhalter fixieren.

Zusatzanschlüsse

Messerkontakte **C**: Abbildung **4**

CD-Wechsler- bzw. AUX-Anschluß

C13 CD-Bus-Steuerverleitung, ist für AUX-Betrieb mit **C15** zu verbinden.

C15 CD-Bus-Masse

C16 Versorgungsspannung +12 V für CD-Wechsler

C17 Schaltspannung für CD-Wechsler

C18 CD-NF-Masse bzw. AUX-NF-Masse

C19 CD-NF-links bzw. AUX-NF-links

C20 CD-NF-rechts bzw. AUX-NF-rechts

C 7 nicht benutzen, nur für Service

C 8 nicht benutzen, nur für Service

Line-Ausgang

Anschlußmöglichkeit für Leistungsverstärker (Booster) oder Aktiv-Lautsprecher.

C 1 Hecklautsprecher links +

C 2 Hecklautsprecher rechts +

C 3 Masse –

C 4 Frontlautsprecher links +

C 5 Frontlautsprecher rechts +

C 6 Schaltspannung zum Ein-/Aussschalten eines Leistungsverstärkers (max. 0,3 A).

Die Gesamt-Stromentnahme aus den Anschlüssen **C17**, **C6** und **A5** darf zusammen 0,5 A nicht übersteigen.

Autoradio einschieben

Abbildung **1**

– Autoradio in den eingesetzten Einbaurahmen **b** bis zum Anschlag einschieben.
Das Autoradio rastet ein.

Autoradio herausziehen

Abbildung **5**

– Bedienteil abnehmen (Seite 4).
Beide Bügel **d** in die Öffnung der Blende einstecken und bis zum Anschlag einschieben.

– Beide Bügel nach außen drücken und das Autoradio langsam herausziehen.

Sicherung T 5 A

Abbildung **4**

Flachsicherung T5A/DIN 72581 – gesteckt.

Operating Hints

Note: This chapter contains excerpts from the operating instructions. For further particulars please refer to the appropriate user instructions the part number of which is indicated in the relevant spare parts list.

Please note

Installing the car radio

These operating instructions assume that the car radio has correctly been installed and connected by a specialised dealer.

Information about installing the car radio are to be found at the end of this booklet.

Removing the control panel



Hold the control panel and push the lock downwards. The control panel unlocks and can be removed.

If the control panel is removed with the radio switched on, the radio switches off automatically.

Refitting the control panel



First insert the control panel into the latches at the left in the instrument cut-out. Then press on the right-hand side of the control panel until it locks in place. If it should not be possible to switch the radio on with the **POWER** button, remove and refit the control panel.

Traffic safety

Before making a drive please familiarise yourself with the various functions of your car radio.

Volume
Operating your radio at high volume while driving can endanger you and others.

Therefore, always adjust the volume so that you can still safely hear outside noises (e.g., car horns, police and emergency vehicles, etc.).

GRUNDIG environment initiative

You must have noticed that we have completely dispensed with plastics in the packing material for this car radio.

All parts are made of cardboard and paper and can be disposed of within the existing paper recycling system.

Please note

Switching on and off

- **on the car radio**
Press the **TO POWER** button.
- **with the ignition /starter switch**
of the car, if the car radio was previously switched off using the ignition/starter switch.

Switching on for 1 hour max.

... after you have switched your car radio off with the ignition/starter switch of your vehicle:

Press the **TO POWER** button.

If the ignition/starter switch remains off, the car radio switches off automatically after 1 hour.

To switch the radio off beforehand:

Press the **TO POWER** button.

It is possible to switch the car radio on repeatedly.

Phone mode with a car telephone

Your car radio is provided with a connector for a car telephone or CB radio.

Mute

When operating the car telephone or CB radio, the car radio is muted. The display indicates "MUTE".

Expert settings

A great number of possible settings without getting confused.

To make car radio operation as easy as possible, numerous settings that you need only once or occasionally are located in an additional control level (EXPERT).

Confirmation of functions

Your car radio has been preset at the factory so that functions are confirmed by a brief sound signal.

In the expert control level, you can replace the sound signal by a brief muting of the loudspeakers by selecting "BEEP OFF".

Brief Operating Instructions

Amplifier

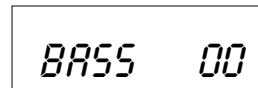
Using the **Rotary knob**, you can switch the car radio on and off, alter the volume, and carry out fader, balance, bass, treble, and EXPERT settings.

The currently selected function is indicated in the display.

The median setting is achieved by pressing the button for a longer period (confirmation message by sound signal).

Example: bass

Press the **BASS** button briefly:



You can now alter bass reproduction using the **Rotary knob**.

Immediate median setting for bass reproduction:

Press the **BASS** button until the signal sounds.

To select the second function (fader or balance), press the corresponding button twice.

Programme sources

If you have inserted CDs into the attached CD changer and a cassette into the cassette compartment, you can select the programme source directly.

If, for example, you are listening to a cassette and switch to CD or radio using the **SOURCE** button, the cassette unit switches to standby. When switching back to cassette, play will be continued from where it has been interrupted.



Security

So that the "car radio" stays where it is: Security LED (flashing). Code sticker on the car windows. Coding activated. Control panel removed.

Display

The **display** provides all important operating information during radio, cassette, and CD operation.

In the EXPERT operating level, the EXPERT settings are indicated.

Numeric buttons

The numeric buttons are required to store and call up programmes, to store the sound settings, to search stations with PTY identification, and to activate and deactivate the theft protection.

Display

Radio mode

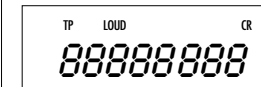
- U III** U range (VHF).
- TP** Only stations/RDS programmes with "traffic announcements" are tuned to.
- AF** RDS programmes with alternative frequencies and AF change are enabled.
- LOUD** Improved sound quality at low volume level (LOUD).
- MONO** The radio has manually been switched to mono.
- CD** Stereo reception
- DX** Max. search sensitivity.



- MW** Mediumwave
- LW** Longwave
- L RN** RDS programmes are stored in the LEARN memory.
- RDS SCAN** LEARN memory: manual tuning to RDS programmes.

Cassette mode

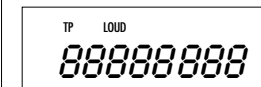
- TP** "Traffic announcement standby" activated.
- LOUD** Improved sound quality at low volume level (LOUD).
- Cr** Setting for Cr cassettes.



- TAPE 1** Upper cassette side.
- TAPE 2** Bottom cassette side.
- WIND** Cassette is wound.

CD mode

- TP** "Traffic announcement standby" activated.
- LOUD** Improved sound quality at low volume level (LOUD).



- CD 1 TO 1** 1st CD – 1st track.
- TO 1 0:15** 1st track – elapsed playing time of 1st track.
- CD SCAN** Play the 1st track on every CD for approx. 10 seconds.
- CD RND** Play the CD's in the magazine in random order (CD RANDOM).
- TR SCAN** Play all tracks on the CD for approx. 10 seconds.
- TR RND** Play the tracks on the CD in random order (TRACK RANDOM).
- RESET** Terminate CD SCAN, CD RND, TR SCAN or TR RND.
- TOO HOT** CD changer overheated.
- MECHANIC** CD changer – mechanical defect.
- SURFACE** CD incorrectly inserted or distorted data transfer.
- MAGAZINE** CD magazine missing or not locked in place.
- NO CD** CD magazine empty.
- NO CD/ML** Data transfer interrupted.

Amplifier

Switching on and off on the car radio

Press the **POWER** button.

Volume

Turn the **Rotary knob**.
The display indicates:
"VOL 00" ... "VOL 50"

LOUD (loudness)

This function improves the sound quality at low volume levels.

Loudness on/off

Briefly press the **LOUD EXPERT** button.
With "Loudness" on, the display indicates **'LOUD'**

TRE (Treble)

Briefly press the **TREBAL** button.
The display indicates:
"TREB - 8" ... "TREB 00" ... "TREB + 8"
Use the **Rotary knob** to change the setting.

Terminate the setting:

Briefly press the **TREBAL** button two times, or automatically after approx. 10 seconds.

Immediate median setting:

Press the **TREBAL** button until the signal sounds.

BAL (Balance)

Left ↔ right loudspeaker.

Briefly press the **TREBAL** button two times.
The display indicates:
"BAL L3" ... "BAL L - R" ... "BAL R3"
Lef Median position Right

Use the **Rotary knob** to change the setting.

Terminate the setting:

Briefly press the **TREBAL** button, or automatically after approx. 10 seconds.

Immediate median position:

Press the **TREBAL** button until the signal sounds.



Amplifier

BASS

Briefly press the **BA/FAD** button.
The display indicates:
"BASS - 8" ... "BASS 00" ... "BASS + 8"
Use the **Rotary knob** to change the setting.

Terminate the setting:

Briefly press the **BA/FAD** button two times, or automatically after approx. 10 seconds.

Immediate median position:

Press the **BA/FAD** button until the signal sounds.

FAD (Fader)

Front ↔ rear loudspeaker

Briefly press the **BA/FAD** button two times.
Turn the **Rotary knob**:
"FAD R3" ... "FAD R - F" ... "FAD F3"
Rear Median position Front
Use the **Rotary knob** to change the setting.

Terminate the setting:

Briefly press the **BA/FAD** button, or automatically after approx. 10 seconds.

Immediate median position:

Press the **BA/FAD** button until the signal sounds.

Tone memory

It is possible to store various sound and fader/balance settings by means of the memory position buttons **1** - **6**.

Storing settings

Set the bass, treble, fader, balance, and loudness as desired.

When you are in one of the various setting modes, press, for example, the memory position button **1** until the signal sounds. The display indicates "SOUND 1". The set values are stored in memory.

Calling up settings

Press the **BA/FAD** or **TREBAL** button and then, for example, briefly press the memory position button **1**. The display indicates "SOUND 1".

Calling up median settings

Press the **BA/FAD** or **TREBAL** button and then the memory position button **6**. The display indicates "LINEAR". All values are set to their median settings.

Radio

Selecting the RADIO programme source

In cassette or CD mode:
Repeatedly press the **SOURCE** button until the display indicates "RADIO".

Range selection

VHF range

Briefly press the **U/AM/AS** stepping button: U I, U II or U III.

AM range

Briefly press the **U/AM/AS** stepping button: the display indicates "MW" for Mediumwave and "LW" for Longwave.

After selecting the desired range, you will hear the station last tuned to in this range (Last-station-memory).

Stereo reception (only with VHF)

You are receiving a stereo broadcast if the display indicates "∞".

Manual switching to mono:

If reception conditions are poor, for example in the mountains, the sound quality can be improved by switching manually to mono reception.

Briefly press the MONO/D button.

The display indicates "MONO". To switch back to stereo: briefly press the **MONO/D** button.

Setting RDS programmes with the LEARN memory

With the push of a button

you can store up to 24 RDS programmes in the LEARN memory!

You can call up the stored RDS programmes one after the other.

Using the LEARN memory is of advantage if you are in an unknown reception area and do not wish to clear the stored stations.

Allocating the LEARN memory

Ranges: U I, U II or U III.

Press the **U/LEARN** button until the signal sounds:

"LRN ..." appears in the display and the radio scans the VHF range. RDS programmes (max. 24) being received in the reception area are stored in memory.

After storing you will hear the RDS programme having the best reception quality. If "TP" is selected, you will only hear RDS programmes broadcasting traffic announcements.



Radio

Calling up the LEARN memory

Briefly press the **<** or **>** button: "RDS SCAN" appears in the display. After that you will hear the next RDS programme stored in the LEARN memory.

Automatic station store Autostore

Autostore in the RDS range

Select the desired range: U I, U II or U III
Press the **U/LEARN** button until the 2nd signal sounds.

The display indicates "RS" and the frequency scrolls. After that you hear the programme having the best reception quality.

The 6 strongest stations of the selected range are automatically stored in the programme positions **1** - **6**.

Autostore in the AM range

Select the desired range: MW or LW

Press the **U/AM/AS** button until the signal sounds.

The display indicates "RS" and the frequency scrolls.

After that you will hear the programme having the best reception quality.

Setting stations/RDS programmes with the search function

Select the desired range: U I, U II or U III.

The display indicates, for example, "FM 92.10".

The search stops at the next station or RDS programme.

Press the **<** or **>** button until the signal sounds.

The search function is set to maximum sensitivity if 'DX' appears in the display.

- This occurs automatically after the first scan of the entire frequency range.

- Switching manually to 'DX':
Press the **DX** button until the signal sounds.

- Switching off 'DX':

Press the **DX** button until the signal sounds.

Only stations/RDS programmes with traffic announcements are searched if

'TP' appears in the display.

On/off: press the **T/PAE** button.

Manual frequency tuning

- Select the range: U I, U II or U III, MW or LW.
- Press the **<** or **>** button until the 2nd signal sounds. The display indicates "RRN" and the frequency tuned to.
- Tune to the desired frequency: Press the **<** or **>** button briefly (frequency steps) or a longer time (fast frequency scroll). The display indicates, for example, "RRN 92.10".
- Terminate frequency tuning: Press the **U/AM/AS** or **T/PAE** button.

Radio

Memory position buttons **1** - **6**

Select range: U I, U II or U III, MW or LW.

Setting the station/RDS programme:

If the station/RDS programme tuned to is already stored in the selected range on a programme position button, for example, "U I", the corresponding number is indicated on the display.

Storing the set station/RDS programme:

Press the programme position button until the signal sounds.

If "AF" is switched off, this setting is also stored in memory.

Calling up stored stations/RDS programmes:

Press the programme position button briefly.

The contents of the memory position buttons are preserved even if the car radio is disconnected from the operating voltage.

Alternative frequencies (AF)

The display indicates "AF"

You are receiving an RDS programme that is being broadcast by several stations with different frequencies.

Your car radio always selects automatically the station with the alternative frequency giving the best reception quality.

Switching off the AF function

When you are in an area with very poor reception conditions it may happen that short pauses occur while the radio is searching for the alternative frequencies. It is best in this case to switch the AF function off.

Press the **[TP/AF]** button until the signal sounds.

The "AF" function is switched off.

Reactivating the AF function

Press the **[TP/AF]** button until the signal sounds. This is only possible with stations broadcasting with alternative frequencies.



Radio

To abort a traffic announcement

briefly press the **[TP/AF]** button.

If the TP station tuned to can no longer be received, the radio will automatically tune to a receivable TP station. "LRN ..." appears in the display.

Programme types (PTY)

Prerequisite

The radio station tuned to must offer the "Programme types" service PTY in the VHF range (U I, U II or U III).

Programme types

The programme types a radio station offers change according to the programme being broadcast.

NEWS	News and current events
AFFAIRS	Politics and current affairs
INFO	Special talk programme
SPORT	Sport programme
EDUCATE	Learning and continuing education
DRAMA	Radio plays and literature

CULTURE	Culture, church and society
SCIENCE	Science
VARIED	Talk entertainment
POP	Pop music (hits)
ROCK M	Rock music
M.O.R.M	Light music
LIGHT M	Light classical music
CLASSICS	Serious classical music
OTHER M	Music programmes that cannot be categorised (e.g., Folklore)
NO PTY	No programme type identifier

Radio

PTY programme buttons

The memory position buttons

are assigned to the following programme types:

1 NEWS, **2** SPORT, **3** POP (with M.O.R.M) **4** ROCK and **5** CLASSICS (with LIGHT M).

The memory position button

6 PERS (personal) can be assigned to a programme type of your choice.

- Switch on the **PTY** function: Briefly press the **[PTY]** button.
- Repeatedly press the **< >** button until the desired programme type is shown in the display.
- Press the **6** button until the signal sounds.

PTY function

1. Activating the PTY function

Press the **[PTY]** button briefly: the last selected programme type is shown in the display.

2. Set the desired programme type ...

– with the **PTY** programme buttons

NEWS, SPORT, POP, ROCK CLASSICS or PERS

Press the respective button briefly: the PTY search starts automatically and moves to the next station offering the programme type selected. The display shows "PTY ..."

– or –

Briefly press the **< >** button until the desired programme type is shown in the display.

Press the **< >** button until the signal sounds:

The PTY search moves to the next station offering the selected programme type and the programme type, for example, "POP" is shown.

If no station is offering the selected programme type, you will hear the station last tuned to and the PTY function is deactivated.

3. Deactivating the PTY function

Briefly press the **[PTY]** button, or automatically after approx. 10 seconds.



Cassette

Selecting the TAPE programme source

Insert a cassette into the cassette compartment.

The display indicates "TAPE I" – or –

if a cassette is already loaded:

Repeatedly press the **[SOURCE]** button until "TAPE" appears in the display.



Attention with automatic aerials! Your radio switches on automatically when loading a cassette. This causes also the aerial to be extended!

Changing the cassette side

Slightly press the **<<** and **>>** buttons at the same time. At the end of the tape, the cassette side is changed automatically.

"TAPE I" - upper cassette side
"TAPE 2" - bottom cassette side

Selecting the tape type

Selecting Cr

Press the **[MONO/C]** button until the signal sounds. The Cr mode is activated and the display indicates "Cr".

Deactivating Cr

Press the **[MONO/C]** button until the signal sounds.

Fast forward and rewind

Fast forward

Press the **>>>** button until it locks in place.

After approx. 1.5 seconds, the display indicates "WIND".

Stopping fast forward

Press the **<<<** button halfway in. At the end of the tape, fast forward is automatically stopped and the radio switches to cassette play.

Fast rewind

Press the **<<<** button until it locks in place.

After approx. 1.5 seconds, the display indicates "WIND".

Stopping fast rewind

Press the **>>>** button halfway in. At the beginning of the tape, fast rewind is automatically stopped and the radio switches to cassette play.

Traffic announcement standby during cassette play

Activating TP

Briefly press the **[TP/AF]** button.

"TP" appears in the display.

During a traffic announcement, the cassette play is stopped until the announcement is over. You will only hear the traffic flash.

Deactivating TP

Briefly press the **[TP/AF]** button.

"TP" disappears from the display.

Ejecting the cassette

Press the **<<<** and **>>>** buttons at the same time until the cassette is ejected.

Ending cassette play

for example, to switch to radio operation:

press the **[SOURCE]** button.

The cassette remains in the compartment!

or
eject the cassette.

Compact Disc (CD) with "GRUNDIG CD Changer"*

Selecting the CD programme source

Repeatedly press the **SOURCE** button until the display indicates "RCD".

Switching the display

Briefly press the **2** (DISPLAY) button.

"CD 1 01": 1st CD - 1st track, or
"01:15": 1st track - playing time of 1st track.

Selecting a CD

3 (DISK +) button, or

6 (DISK -) button. Briefly (repeatedly) press the button until the number of the desired CD appears in the display.

CD pause

5 (II) button. Press to pause and press again to continue.

Selecting or repeating a track

Briefly (repeatedly) press the button until the number of the desired track is shown in the display.

1 (TRACK +) button: go to next track.

4 (TRACK -) button: go to previous track or repeat current track.

Fast forward and reverse

To listen to tracks in "Quick preview" at reduced volume:

Forward Press and hold down the **>** button.

Reverse Press and hold down the **<** button.

Playing the 1st track on every CD for approx. 10 seconds (CD SCAN)

Press the **3** (DISK +) button until the signal sounds:

"CD SCAN" appears briefly in the display.

If the played track is to be retained:

Press the **3** (DISK +) button until the signal sounds:

"RESET" appears briefly in the display.

Playing the tracks on a CD in random order (TRACK RANDOM)

Press the **4** (TRACK -) button until the signal sounds:

"TR RND" appears briefly in the display.

Terminate:

Press the **4** (TRACK -) button until the signal sounds:

"RESET" appears briefly in the display.

Playing the tracks on a CD for approx. 10 seconds (TRACK SCAN)

Press the **3** (TRACK +) button until the signal sounds:

"TR SCAN" appears briefly in the display.

Terminate:

Press the **3** (TRACK +) button until the signal sounds:

"RESET" appears briefly in the display.

*Your specialised dealer can inform you which Grundig CD changer is suitable.

Compact Disc (CD)

Playing CD's in random order (CD RANDOM)

Press the **6** (DISC -) button until the signal sounds:

"CD RND" appears briefly in the display.

Terminate:

Press the **6** (DISC -) button until the signal sounds:

"RESET" appears briefly in the display.

Enabling traffic announcements during CD play

Activating TP

Briefly press the **TP/AF** button.

"TP" appears in the display.

De-activating TP

Briefly press the **TP/AF** button.

"TP" disappears from the display.

Ending CD mode

Briefly press the **SOURCE** button to select another programme source.

CD or DAT Mode

Connecting a CD or DAT player

CD = Compact Disc (without CD changer)
DAT = Digital Audio Tape

If you have not connected a GRUNDIG CD changer, you can also connect other CD players of DAT players via a suited connecting cable to the car radio (connect contact C 13 to earth contact C 15).

Activating CD or DAT mode (AUX mode)

Selecting the CD or DAT programme source: Repeatedly press the **SOURCE** button until "AUX" appears in the display.



EXPERT Settings

EXPERT control level

A great number of possible settings

To make car radio operation as easy as possible, numerous settings that you need only once or occasionally are located in an additional control level (EXPERT).

Setting

1. Activating the EXPERT function

Press the **EXPERT** button until the signal sounds.

2. Selecting settings

Select from

Possible settings 01...09

the setting you wish to check or alter. Example:

Change display contrast

LCD 25

Turn the **rotary knob** until the desired setting "LCD 25" appears in the display.

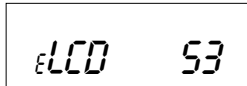
3. Activating the setting

Briefly press the **EXPERT** button: "e" appears in the display ("e" = entry).



4. Changing the setting

Set the desired contrast using the **rotary knob**. The display indicates, for example:



5. Ending the setting

Briefly press the **EXPERT** button: "e" disappears from the display.

6. Selecting the next setting

(repeat the steps 2 to 5)

7. Deactivating EXPERT

Press the **EXPERT** button until the signal sounds.

Possible settings 01...10

Indication in the display: "....."

① Contrast of the LCD display

"LCD 25" (00 ... 63). Set according to the location of the car radio so that the display can optimally be read off.

② Security LED (on/off)

"BLK ON" The security LED is flashing when the radio is switched off and the ignition is switched on.

"BLK OFF" The security LED does not flash.

③ Sound signal (on/off)

"BEEP ON" Sound signal as function acknowledgement.

"BEEP OFF" Function acknowledgement by brief muting.

EXPERT

④ Autom. LEARN (radio mode)

If you are in a reception area in which reception of RDS programmes with traffic announcements is poor, you can disable the 'Autom. LEARN (LRN) in radio mode' function.

"LRN ON": autom. LEARN

"LRN OFF": no autom. LEARN for volume settings greater than "VOL 4".

⑤ Autom. change of regional programme

If an RDS programme consists of various regional programmes, it may occur that your car radio changes between regional stations when changing the reception area.

"REG ON" autom. change of regional programme is possible.

"REG OFF" no change of regional programme is possible.

⑥ Switching on and off with the ignition/start switch

"IGN ON" It is possible to switch the radio on and off with the ignition/start switch of the vehicle.

"IGN OFF" Switching on and off is only possible with the **POWER** button.

⑦ CD or AUX input sensitivity

Adapting a CD changer of an AUX audio programme source.

"RCD LOW" low

"RCD MID" median

"RCD HIGH" high (e.g. MCD 30)

⑧ Volume limitation when switching on

"GM VOL - -": no limitation or
"GM VOL 20": max. volume, e.g. 20 (- ... 40).

The volume is limited only if the volume when the car radio is switched off is greater than the set value!

⑨ Minimum volume for traffic announcements

"TR VOL 15" (10 ... 40)

You hear the set volume while making the setting.

⑩ Activating the coding (for detailed information see the chapter "Coding").

If "CODE" appears in the display, coding is not activated.

If "SAFE" appears in the display, coding is activated.

Maintenance and Care

Your car radio has been designed throughout to ensure maintenance-free operation over an extended period of time.

If a malfunction

should occur, please consult your dealer. In the Federal Republic of Germany, Grundig car radios can be exchanged by your dealer on request for a works-tested exchange unit in the event of a defect occurring.

Please note:

It is a condition for your dealer to participate in this exchange system that the guarantee seal on your car radio is not damaged.

Cassettes must not be subjected to high temperatures (see manufacturer's specifications) and should be put into their case after use.

The front panel of the car radio must only be cleaned with a soft, dust-absorbent, anti-static cloth. Polishing and cleansing agents may damage the surface of the trimplate.

The tape head must be free of tape dust in order to avoid losses in the treble tones during playback. Therefore you should clean the tape head with a cleaning cassette after every 50-100 hours of operation.

Coding

Information about coding

Your **personal code number** is on the identity card of your car radio.

Coding is not activated when the radio leaves the factory.

If you have "activated" your car radio's coding:

As soon as you disconnect the car radio from the car battery (or permanent plus terminal 30), it is electronically blocked.

Only you are able to put it back into operation by entering your personal Code Number.

If the Code Number is lost (Identity Card), only a dealer can put the radio back into operation after you provide proof of ownership and pay a fee.

Is the coding activated?

Activate the expert mode and turn the **Rotary knob** until the display indicates "SAFE" or "CODE".

"SAFE" Coding activated.
"CODE" Coding not activated.

Activating coding

1. The expert mode is switched on and "CODE" appears in the display.

Activate the setting:

Briefly press the **CODE/EXPERT** button.

The display indicates "ε - - - -".

2. Enter the code number (on the Identity Card):
Repeatedly press the buttons **1** **4** until the code number is shown in the display.

Example: 1703 Display:

Button **1** 1 brief pressure > / - - - <

Button **2** 7 brief pressures > / 7 - - <

Button **3** 10 brief pressures > / 7 0 - <

Button **4** 3 brief pressures > / 7 0 3 <

When pressing a longer time, the corresponding figure counts backwards.

3. Confirm the code number:

Briefly press the **CODE/EXPERT** button. The

display indicates "SAFE".

Coding is activated!

4. Quit the expert mode.

Waiting periods

To prevent deactivation of the coding being possible by **trial and error**, waiting periods are required between attempts. During these waiting periods the car radio can be switched on and off but will not play.

During the waiting period the car radio needs not be switched on, but it must be connected to the permanent plus terminal. As long as the display indicates "SAFE", the waiting period has not yet elapsed. The waiting period is over when the number of the next attempt is visible in the display, e.g. "2 - - - -".

The table shows the waiting periods between the individual attempts. Waiting period after the 7th attempt is always 24hrs!

After the 6th attempt we recommend having a dealer complete the "Return to operation" or "Deactivate coding" process.

Installation and Removal

Supply voltages

Blade contacts A: Figure 1

A8 - operating voltage (earth)

Connect to **terminal 31** (earth) of the vehicle.

A7 +12 V operating voltage

Connect to **terminal 30** (permanent plus) of the vehicle.

A6 Instrument illumination

Connect the blade contact **A6** to **terminal 58** of the vehicle.

When the vehicle's headlights are switched on and the car radio is switched off, the illumination of the car radio controls can be set with the instrument illumination control.

Blade contact **A6** not connected:
no radio illumination when the radio is switched off.

A5 +12 V switching voltage output
(max. 0.5 A)

on blade contact **A 5** when the radio is switched on.

For automatic aerial (extend/retract), aerial amplifier (operating voltage) etc.

A4 +12 V ignition voltage

Connect to **terminal 15** or **terminal 30** of the vehicle:

- **Terminal 15**, if you wish to switch the car radio on and off with the ignition/start switch.

- **Terminal 30**, if you do not wish to switch the car radio on and off with the ignition/start switch.

A2 Phone connector (Mute)

for car telephone or CB radio:
The car radio is "muted" when the car telephone or CB radio is in operation.

The display indicates "MUTE".

For this, the blade contact **A2** must be connected from the mute output of the telephone/CB radio to earth!

Loudspeakers

Blade contacts B: Figure 4

Maximum output power

with 4Ω loudspeakers: 4 x 7 W

⚠ Do not electrically connect speaker connections to each other and do not connect to chassis!

Front speakers	Rear speakers
B3 right-hand +	B1 right-hand +
B4 right-hand -	B2 right-hand -
B5 left-hand +	B7 left-hand +
B6 left-hand -	B8 left-hand -

Coding

Return to operation

The car radio is electronically disabled after it has been disconnected from the car battery (or permanent plus, terminal 30), e.g. after the radio has been removed during servicing.

1. Switch the car radio on:

The display indicates "SAFE".

After approx. seconds, it will indicate "ε - - - -".

2. Enter the code number (on Identity Card), as described in the chapter "Activating coding".

3. Confirm the code number:
Briefly press the **CODE/EXPERT** button. The display indicates briefly "SAFE".

After approx. 3 seconds the radio will play.

Entry of incorrect code number:
"SAFE" remains in the display and the radio does not play.

Begin again.

Be sure to observe the waiting periods **between** attempts.

Deactivating coding

e.g., before removing the car radio:

1. The expert mode must be switched on and "SAFE" visible in the display.
Activate the setting.

Briefly press the **CODE/EXPERT** button.
The display indicates "ε / - - - -".

2. Enter the code number (on Identity Card), as described in the chapter "Activating coding".

3. Confirm the code number:
Briefly press the **CODE/EXPERT** button. The display indicates briefly "CODE".

After approx. 3 seconds the radio will play.

Coding is deactivated!

Entry of incorrect code number:

"SAFE" remains in the display and the radio does not play.

Begin again.

Be sure to observe the waiting periods **between** attempts.

Installation and removal

The figures 1 - 5 can be found at the beginning of this booklet.

Installation materials and accessories

Your dealer can advise you as to what installation materials you will need and what accessories are available.

Inserting the mounting frame

Figure 1

- Insert mounting frame **b** into cutout **a** of the vehicle.

- Bend the tabs **c** behind cutout **a** as required (depending on type of vehicle).

With cars of the VW/Audi company, from 1991 models on: make sure not to connect the contact blade **A7** with the **S** contact (supply plug PIN 4 - brown/red cable) of the car.

Installation and Removal

Aerial

The car radio is designed for aerials with an impedance of 75Ω to 150Ω. Extended aerial cables, e.g. for aerials at the rear of the car, may impair reception.

Figures 2 and 3

- If necessary, use the aerial adapter (fig. 2).

- Fix the aerial adapter (fig. 2) or aerial cable (fig. 3) in the plastic holder.

Additional connections

Blade contacts C: Figure 4

Connection for CD changer or AUX unit

C13 CD bus control line. For AUX mode, connect it with C15.

C15 CD bus, earth.

C16 +12 V supply voltage for CD changer.

C17 Switching voltage for CD changer.

C18 CD-audio earth or AUX-audio earth.

C19 CD-audio left or AUX-audio left.

C20 CD-audio right or AUX-audio right.

C 7 do not use, only for service.

C 8 do not use, only for service.

Line output

Connection for booster or active speaker.

C 1 Rear speaker, left +

C 2 Rear speaker, right +

C 3 Earth -

C 4 Front loudspeaker, left +

C 5 Front loudspeaker, right +

C 6 Switching voltage for booster on/off (max. 0.3 A).

The entire current consumption of C17, C6 and A5 is not allowed to exceed 0.5 A.

Inserting the car radio

Figure 1

- Insert the car radio all the way into the installed mounting frame **b**.
The car radio should snap into place.

Removing the car radio

Figure 5

- Remove the control panel (page 4).
Insert both removal handles **d** as far as possible into the openings in the trim.

- Press both removal handles outward ↔ and slowly pull the radio out.

Fuse T 5 A

Figure 4

Blade-type fuse T 5 A / DIN 72581 - plugged.

D

Abgleichvorschriften

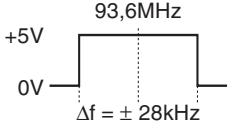
1. Hauptplatte


Meßgeräte: DC-Voltmeter, Meßsender, NF-Voltmeter, Stereocoder, Wobbler, Test-Cassette 448A (Sach-Nr. 35079-023.00)

5100 RDS: Abgleich 6 ... 11.

5101 RDS, 5200 RDS: Abgleich 1 ... 11.

5201 RDS: Abgleich 1 ... 12.

Abgleich	Vorbereitung	Abgleichvorgang
1. MW-Oszillator	MW; DC-Voltmeter an FMP 639 .	Mit L 612A (1) bei 531kHz auf 1,2V ± 50mV abgleichen. Kontrolle bei 1602kHz auf 7,5V ± 0,5V .
2. LW-Oszillator	LW; DC-Voltmeter an FMP 639 .	Mit L 613A (3) bei 153kHz auf 1,3V ± 50mV abgleichen. Kontrolle bei 279kHz auf 5,0V ± 0,5V .
3. MW-Vorkreis	Meßsender an Antenneneingang; MW; m = 0,3; f _{mod} = 1kHz; E' ≤ 10µV (20dBµV). NF-Voltmeter an Lautsprecher-Ausgang .	Wechselweise mit L 603A (4) bei 558kHz und mit C 606A (5) bei 1548kHz auf NF-Maximum abgleichen.
4. LW-Vorkreis	Meßsender an Antenneneingang; LW; m = 0,3; f _{mod} = 1kHz; E' ≤ 10µV (20dBµV). NF-Voltmeter an Lautsprecher-Ausgang .	Wechselweise mit L 604A (6) bei 162kHz und mit C 607A (7) bei 261kHz auf NF-Maximum abgleichen.
5. AM-ZF	Meßsender an Antenneneingang; MW; Frequenz 990kHz; m = 0,3; f _{mod} = 1kHz; E' ≤ 10µV (20dBµV). NF-Voltmeter an Lautsprecher-Ausgang .	Mit F 601A (8) auf NF-Maximum abgleichen.
6. FM-Oszillator	FM; DC-Voltmeter an FMP 24 .	Mit L 04 (A) bei 93,6MHz auf 2,9V ± 50mV abgleichen. Kontrolle bei 108MHz auf 6,0V ± 0,5V .
7. FM-Stoppgenerator	Wobbler an Antenneneingang; Mittenfrequenz 93,6MHz ; Δf = 100kHz; E' = 1mV (60dBµV); ohne Modulation. Oszilloskop an FMP 110 .	Mit F 105 (B) auf symmetrischen Stoppimpuls abgleichen. 
8. FM-Vor- und Zwischenkreis	Meßsender an Antenneneingang; Frequenz 93,6MHz ; f _{mod} = 1kHz; Hub = 22,5kHz; E' = 10µV (20dBµV); NF-Voltmeter an Lautsprecher-Ausgang .	Mit L 03 (C) und L 01 (D) wechselweise auf NF-Maximum abgleichen.
9. FM-ZF	Meßsender an Antenneneingang; Frequenz 93,6MHz ; f _{mod} = 1kHz; Hub = 22,5kHz; E' = 10µV (20dBµV); NF-Voltmeter an Lautsprecher-Ausgang .	Mit F 101 (E) auf NF-Maximum abgleichen.
10. Feldstärkepegel	Meßsender an Antenneneingang; Frequenz 93,6MHz ; E' = 100µV (40dBµV); ohne Modulation; DC-Voltmeter zwischen FMP 108 (+) und FMP 109 (-) .	Mit R 104 (H) auf +400mV ± 20mV einstellen.
11. Stereoübersprechdämpfung	Meßsender mit Stereocoder an Antenneneingang; Frequenz: 93,6MHz ; E' = 6mV (76dBµV); f _{mod} = 1kHz; Hub = 22,5kHz; Pilothub = 7,5kHz. Balance und Fader auf Mitte. NF-Voltmeter an Lautsprecher-Ausgänge anschließen.	Linken Kanal modulieren und mit R 204 (G) auf maximale Übersprechdämpfung im rechten Kanal einstellen. Jetzt rechten Kanal modulieren und Übersprechdämpfung im linken Kanal messen. Ist die Differenz > 6dB , die beiden Dämpfungswerte mit R 204 einander angleichen.
12. Dolby	Testcassette 448A einlegen und Dolby Pegelteil 315Hz abspielen. NF-Voltmeter an FMP 1119 (linker Kanal) bzw. FMP 1124 (rechter Kanal) anschließen.	Mit R 1110D (L) für den linken Kanal bzw. mit R 1113D (M) für den rechten Kanal auf 490mV einstellen.

Dolby Rauschunterdrückung ist hergestellt unter Lizenz von Dolby Laboratories Licensing Corporation.
DOLBY und das Doppel-D-Symbol  sind Warenzeichen der Dolby Laboratories Licensing Corporation.
NR = Noise Reduction (Rauschunterdrückung).

GB Adjustment Procedures

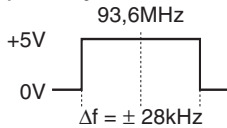
1. Electrical Adjustment

Test equipment: DC Voltmeter, Test Generator, AF Voltmeter, Stereo Coder, Sweep Generator, Test Cassette 448A (Part-No 35079-023.00)


5100 RDS: Adjustments 6 ... 11.

5101 RDS, 5200 RDS: Adjustments 1 ... 11.

5201 RDS: Adjustments 1 ... 12.

Adjustment	Preparation	Adjustment Procedure
1. MW Oscillator	MW; Connect a DC Voltmeter to FMP 639 .	Align with L 612A (1) at 531kHz to 1.2V ± 50mV . Check at 1602kHz for 7.5V ± 0.5V .
2. LW Oscillator	LW; Frequency 153kHz. Connect a DC Voltmeter to FMP 639 .	Align with L 613A (3) at 153kHz to 1.3V ± 50mV . Check at 279kHz for 5.0V ± 0.5V .
3. MW Band Pass	Connect a Test Generator to aerial input; MW; m = 0.3; f _{mod} = 1 kHz; E' ≤ 10μV (20dBμV). Connect AF Voltmeter to Loudspeaker Output .	Align alternating with L 603A (4) at 558kHz and with C 606A (5) at 1548kHz for maximum AF output .
4. LW Band Pass	Connect a Test Generator to aerial input; LW; m = 0.3; f _{mod} = 1 kHz; E' ≤ 10μV (20dBμV). Connect AF Voltmeter to Loudspeaker Output .	Align alternating with L 604A (6) at 162kHz and with C 607A (7) at 261kHz for maximum AF output .
5. AM IF	Connect a Test Generator to aerial input; MW; Frequency 990kHz; m = 0,3; f _{mod} = 1kHz; E' ≤ 10μV (20dBμV). Connect AF Voltmeter to Loudspeaker Output .	Align with F 601A (8) for maximum AF output .
6. FM Oscillator	FM; Connect a DC Voltmeter to FMP 24 .	Align alternating with L 04 (A) at 93.6MHz for 2.9V ± 50mV . Check at 108MHz for 6.0V ± 0.5V .
7. FM Stop Generator	Connect a Sweep Generator to aerial input; FM; Center frequency 93.6MHz ; Δf = 100kHz; E' = 1mV (60dBμV); no modulation. Connect an Oscilloscope to FMP 110 .	Align F 105 (B) for a symmetrical stop impulse . 
8. FM Band Pass	Connect a Test Generator to aerial input; Frequency 93.6MHz ; f _{mod} = 1kHz; dev. 22.5kHz; E' ≤ 10μV (20dBμV). Connect AF Voltmeter to Loudspeaker Output .	Align alternating with L 03 (C) and L 01 (D) for AF maximum .
9. FM IF	Connect a Test Generator to aerial input; Frequency 93.6MHz ; f _{mod} = 1kHz; dev. 22.5kHz; E' ≤ 10μV (20dBμV). Connect AF Voltmeter to Loudspeaker Output .	Align with F 101 (E) for AF maximum .
10. Field Strength Level	Connect a Test Generator to aerial input; Frequency 93.6MHz ; E' = 100μV (40dBμV); no modulation. Connect DC Voltmeter between FMP 108 (+) and FMP 109 (-) .	Align with R 104 (H) for +400V ± 20mV .
11. Stereo Crosstalk	Connect Test Generator with Stereo Coder to aerial input; Frequency: 93.6MHz ; E' = 6mV (76dBμV); f _{mod} : 1kHz; dev. 22.5kHz; Pilot dev. 7.5kHz. Balance and Fader to center position. Connect AF Voltmeter to Loudspeaker Outputs .	Modulate left channel and adjust with R 204 (G) for maximum crosstalk attenuation in the right channel. Now modulate the right channel and measure the crosstalk attenuation on the left channel. If the difference is more than 6dB , readjust R 204 for equal attenuation.
12. Dolby	Play Test Cassette 448A (315Hz Dolby part). Connect AF Voltmeter to FMP 1119 (left channel) resp. FMP 1124 (right channel).	Adjust R 1110D (L) for the left channel resp. R 1113D (M) for the right channel for 490mV .

Dolby noise reduction under license from Dolby Laboratories Licensing Corporation.

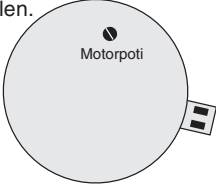
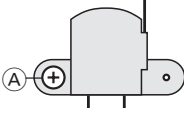
„DOLBY“ and the double D Symbol  are trademarks of Dolby Laboratories Licensing Corporation.

NR = Noise Reduction.

D

2. Abgleich Cassettenlaufwerke

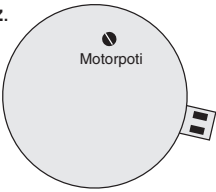
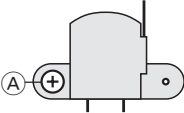
Meßgeräte: NF-Voltmeter, Frequenzzähler, Test-Cassette 448A (Sach-Nr. 35079-023.00)

Abgleich	Vorbereitung	Abgleichvorgang
1. Bandgeschwindigkeit	Frequenzzähler an Lautsprecher-Ausgang anschließen. Test Cassette 448A (3150Hz -Teil) abspielen.	Mit Motorpoti auf 3150Hz einstellen. 
2. Azimut (nur 5100 RDS / 5101 RDS)	NF-Voltmeter an Lautsprecher-Ausgang anschließen. Test Cassette 448A abspielen (10kHz -Teil).	Schraube (A) auf maximalen und möglichst gleichen Pegel auf beiden Kanälen einstellen. 

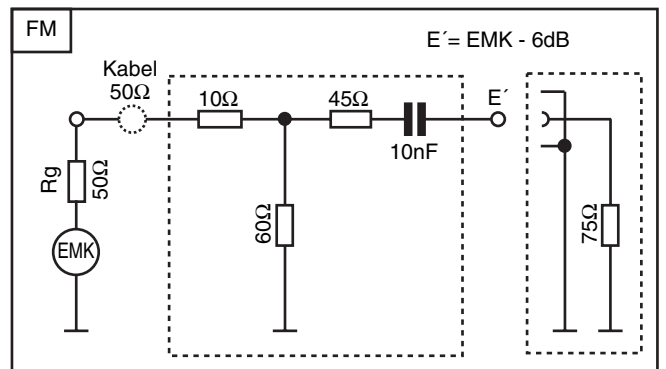
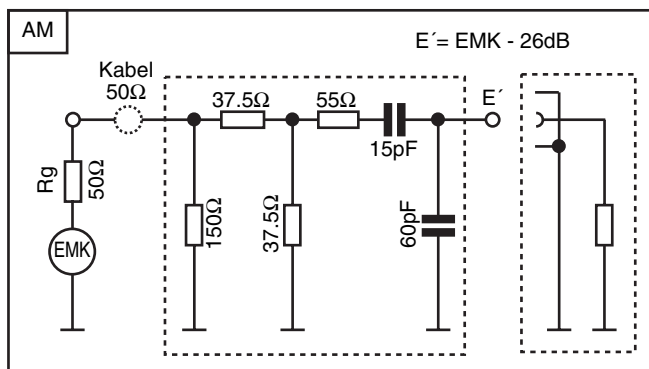
GB

2. Adjustment of Cassette Drives

Test equipment: AF Voltmeter, Frequency Counter, Test Cassette 448A (Sach-Nr. 35079-023.00)

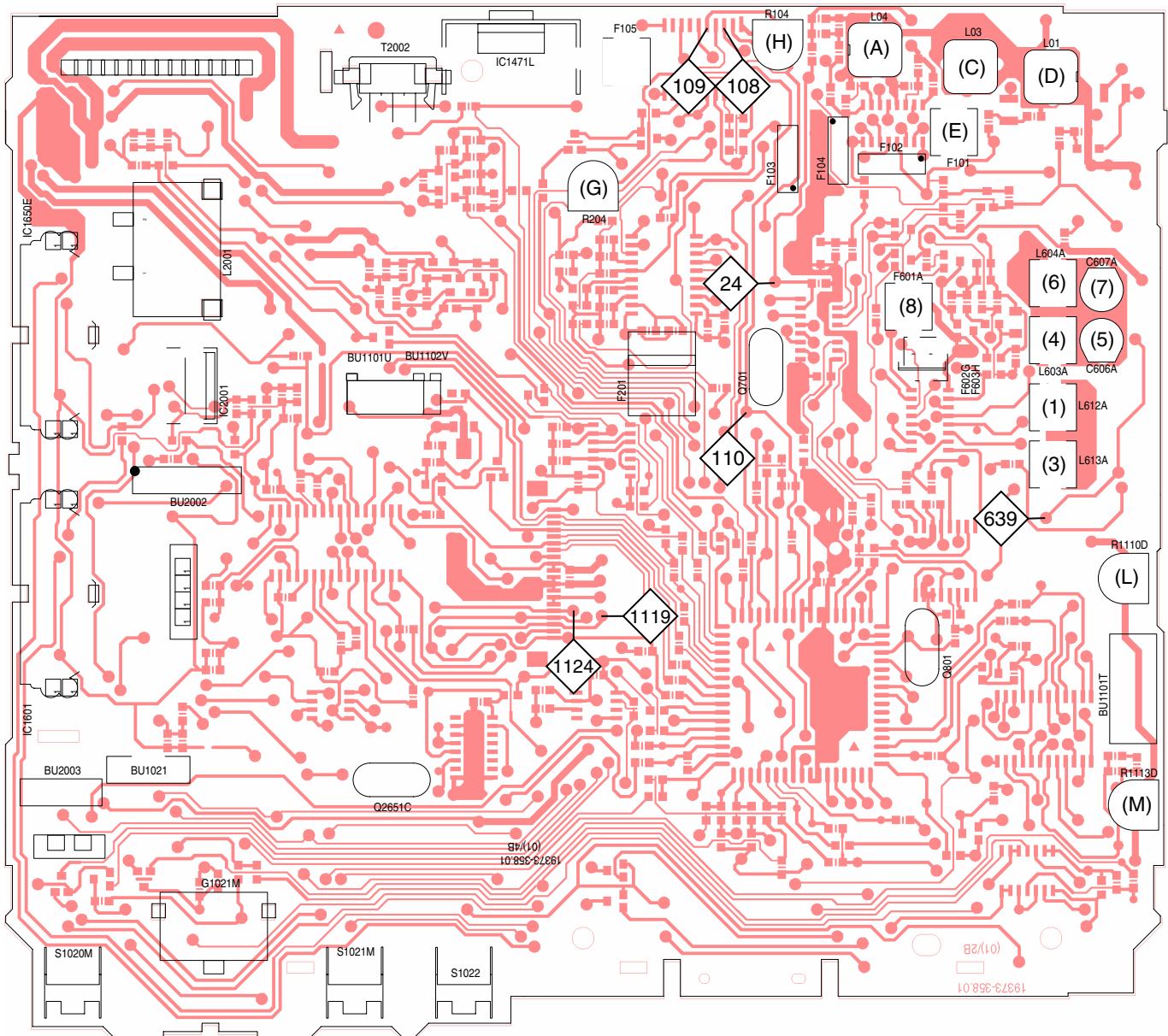
Adjustment	Preparation	Adjustment Procedure
1. Tape Speed	Connect Frequency Counter to Loudspeaker Output . Play Test Cassette 448A (3150Hz part).	With Motorpoti adjust for 3150Hz . 
2. Azimuth (only 5100 RDS / 5101 RDS)	Connect AF Voltmeter to Loudspeaker Outputs . Play Test Cassette 448A (10kHz part).	Adjust screw (A) for maximal and equal level on both channels. 

Zum Abgleich die Antennennachbildungen für AM bzw. FM verwenden.
For adjustment use the aerial dummies for AM resp. FM.



Abgleichlageplan

Alignment Layout

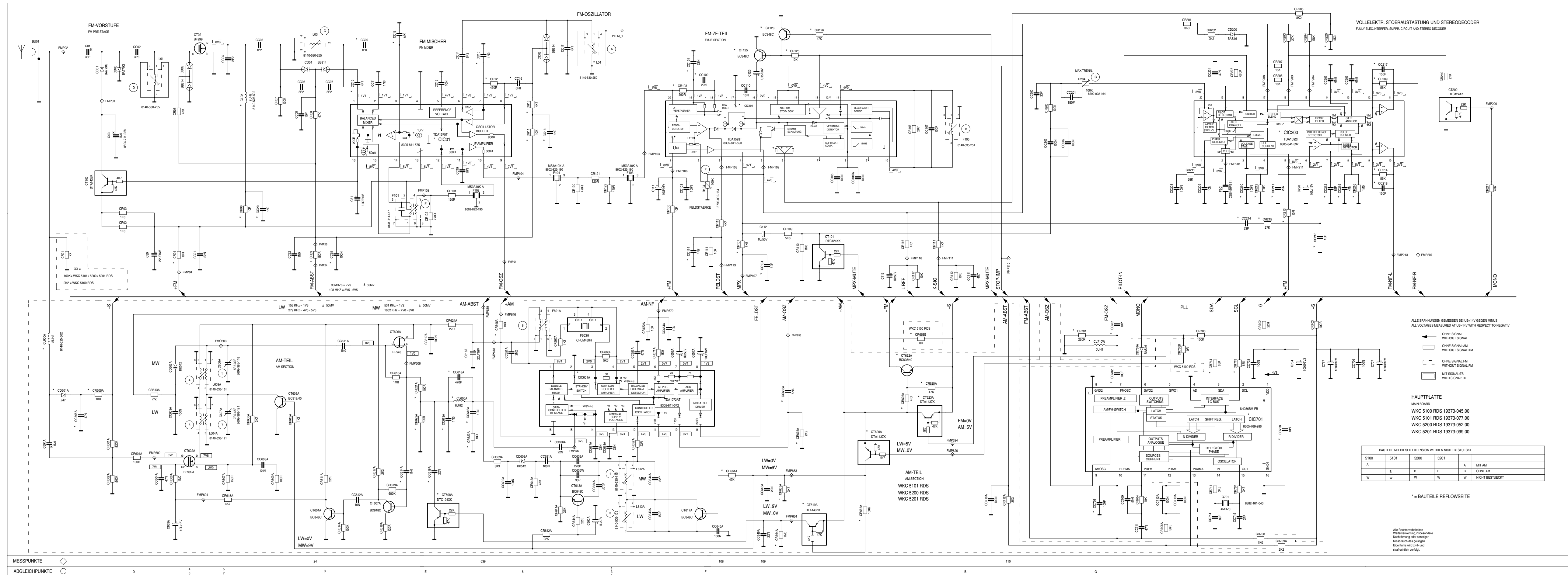


◇ **Meßpunkt (FMP...)**
Test Point (FMP...)

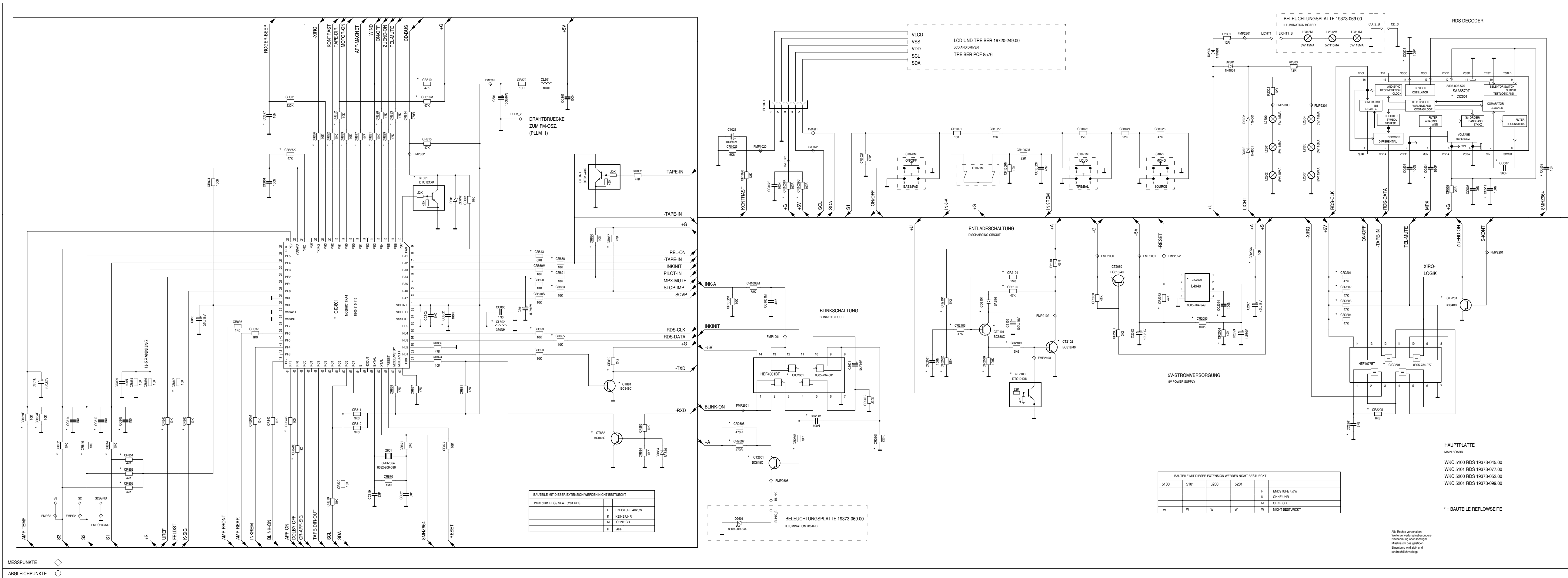
() **Abgleichpunkt**
Adjustment Point

Schaltpläne und Druckplattenabbildungen / Circuit Diagrams and Layout of PCBs

HF-Teil / RF part



Prozessor-Teil / Processor part



BAUTEILE MIT DIESER EXTENSION WERDEN NICHT BESTUECKT

WKC 5201 RDS / SEAT 5201 RDS	E	ENDSTUFE 4X20W
	K	KEINE UHR
	M	OHNE CD
	P	APF

BAUTEILE MIT DIESER EXTENSION WERDEN NICHT BESTUECKT

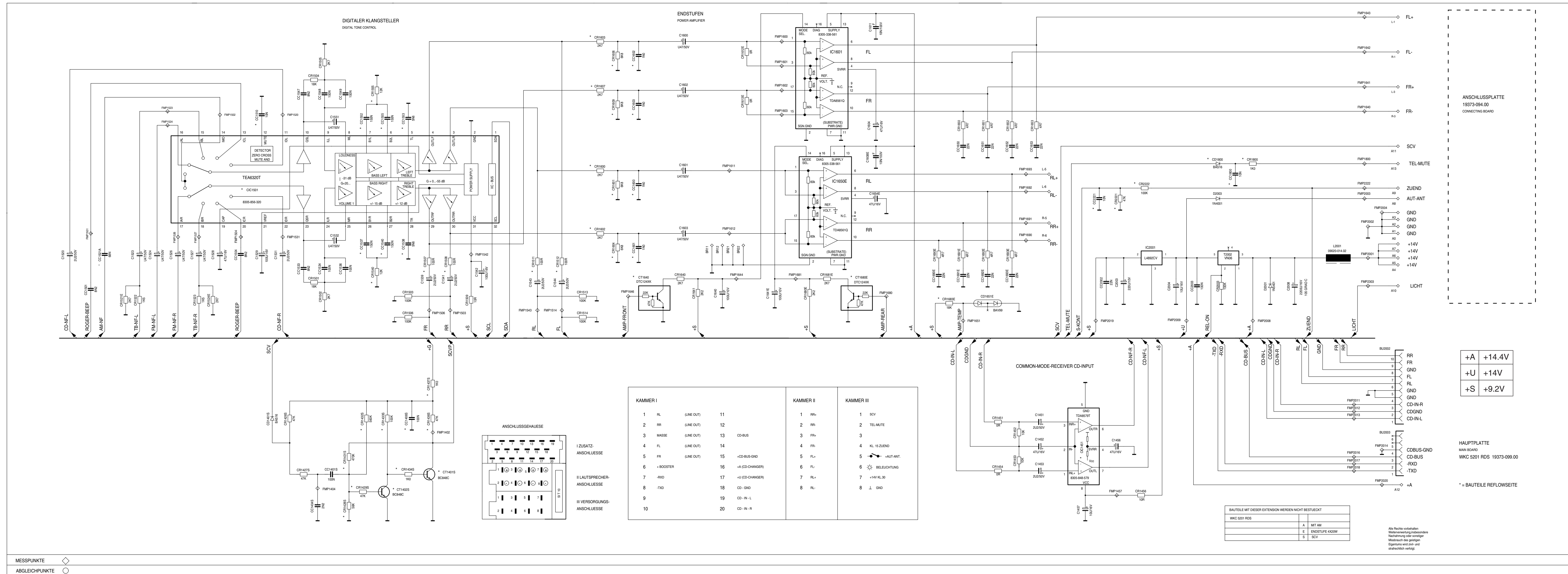
5100	5101	5200	5201	F	ENDSTUFE 4x20W
				K	OHNE UHR
				M	OHNE CD
W	W	W	W	W	NICHT BESTRICKT

HAUPTPLATTE
MAIN BOARD
WKC 5100 RDS 19373-045.00
WKC 5101 RDS 19373-077.00
WKC 5200 RDS 19373-052.00
WKC 5201 RDS 19373-099.00
* = BAUTEILE REFLOWSEITE

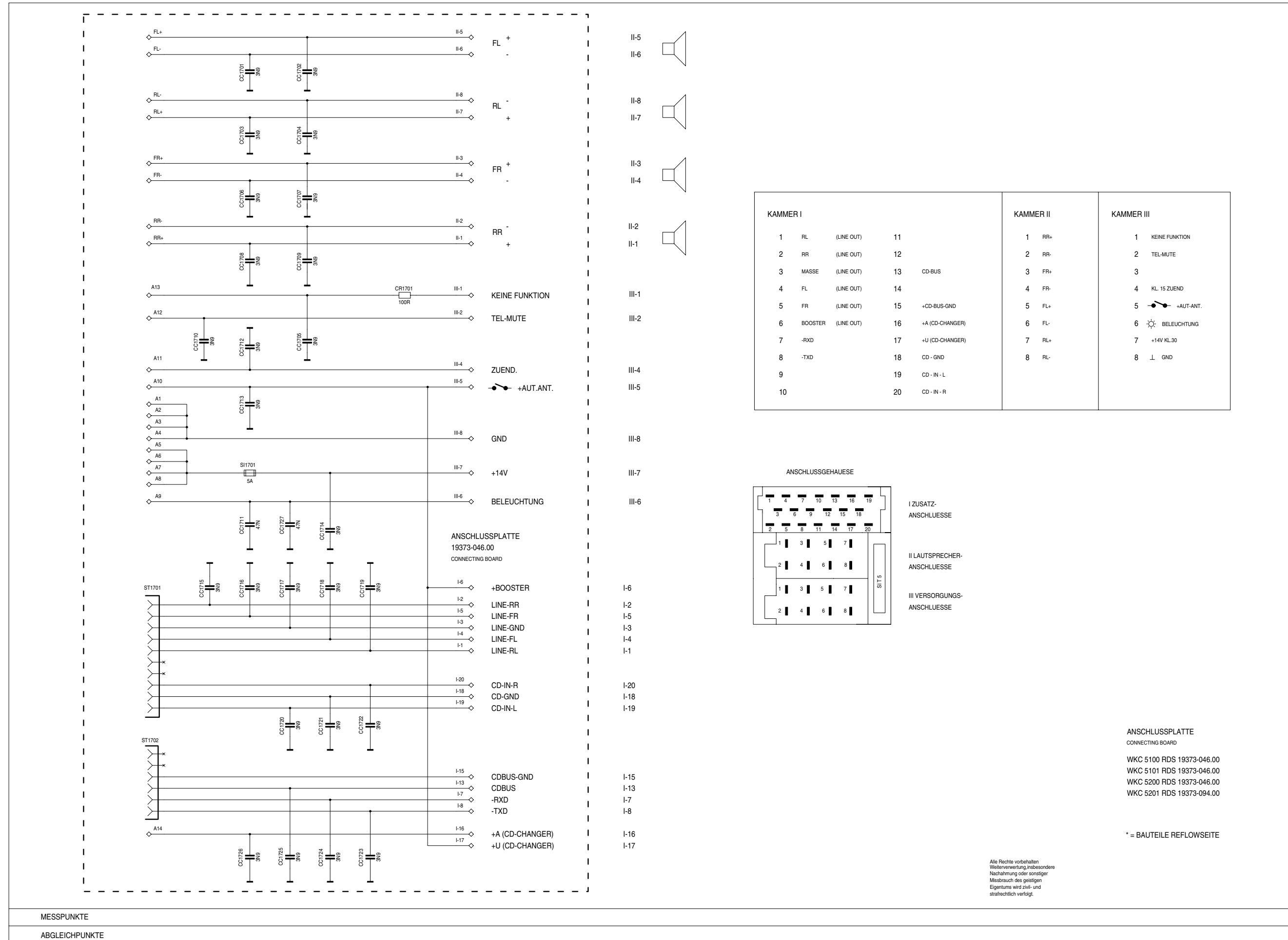
Alle Rechte vorbehalten
Weiterverwertung, insbesondere
Nachdruck oder sonstige
Mehrfachverwertung des gezeigten
Eigentums sind straf- und
zivilrechtlich verfolgt.

MESSPUNKTE
ABGLEICHPUNKTE

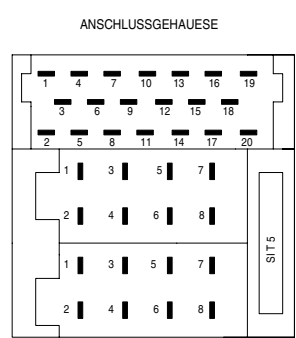
NF-Teil / AF part
5201 RDS



Anschlußplatte
Connecting Board



KAMMER I				KAMMER II				KAMMER III			
1	RL	(LINE OUT)	11	1	RR-			1	KEINE FUNKTION		
2	RR	(LINE OUT)	12	2	RR-			2	TEL.MUTE		
3	MASSE	(LINE OUT)	13	3	FR-			3			
4	FL	(LINE OUT)	14	4	FR-			4	KL. 15 ZUEND.		
5	FR	(LINE OUT)	15	5	FL+			5	+AUT.ANT.		
6	BOOSTER	(LINE OUT)	16	6	FL-			6	BELEUCHTUNG		
7	-RXD		17	7	RL+			7	+14V KL.30		
8	-TXD		18	8	RL-			8	L. GND		
9			19								
10			20								

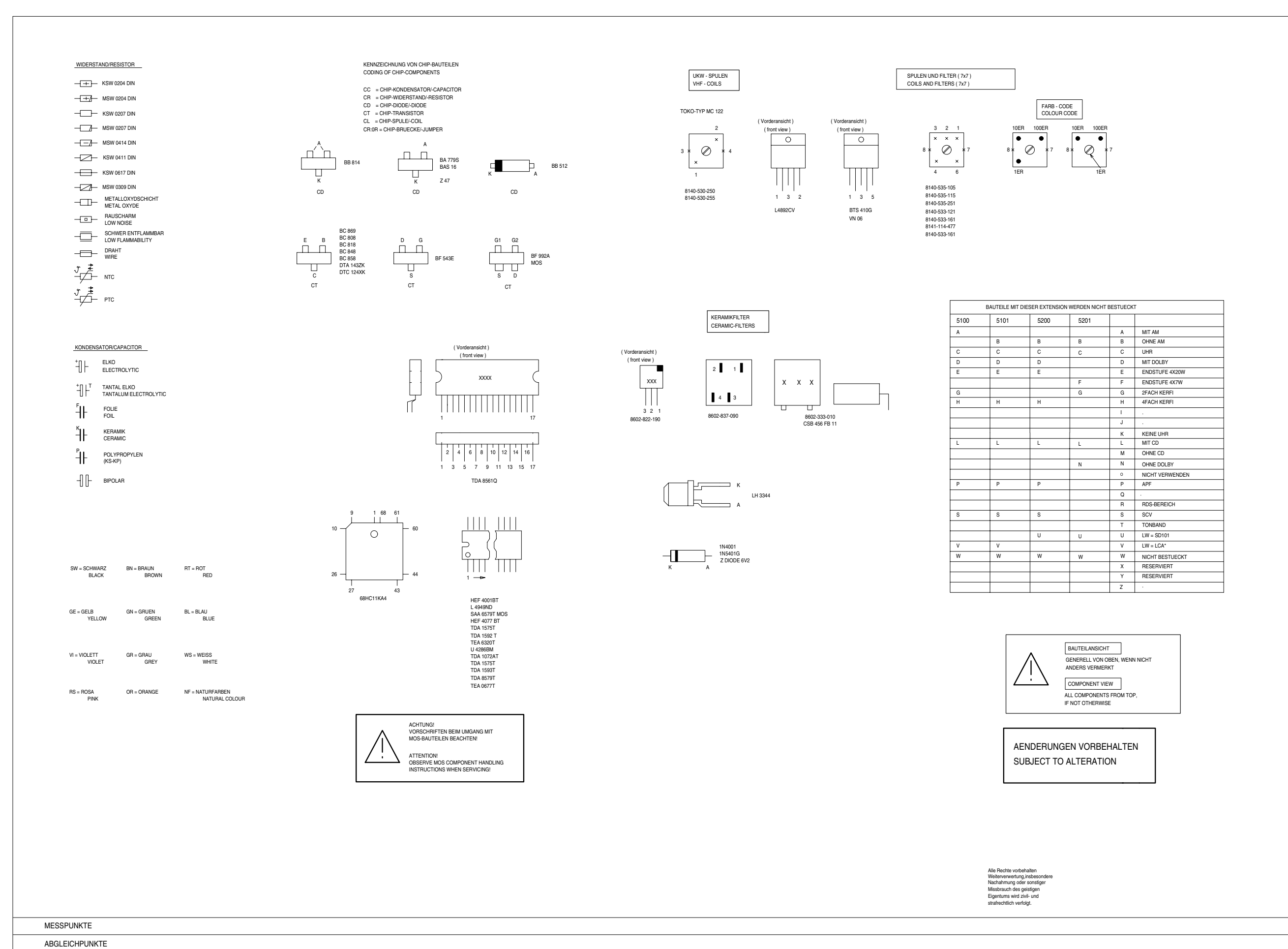


ANSCHLUSSPLATTE
CONNECTING BOARD

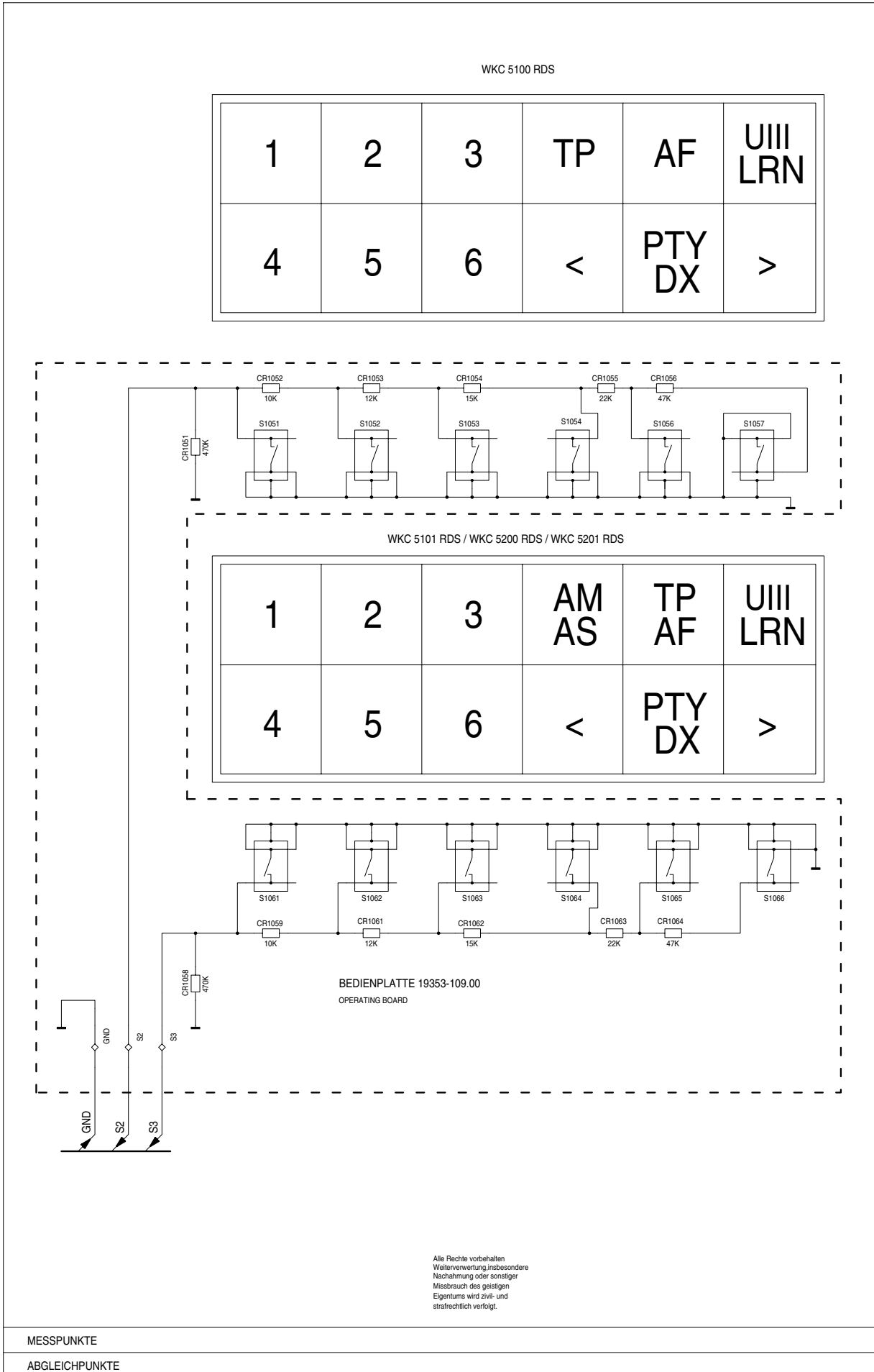
WKC 5100 RDS 19373-046.00
WKC 5101 RDS 19373-046.00
WKC 5200 RDS 19373-046.00
WKC 5201 RDS 19373-094.00

* = BAUTEILE REFLOWSEITE

Bauteilhinweise
Hints on Components



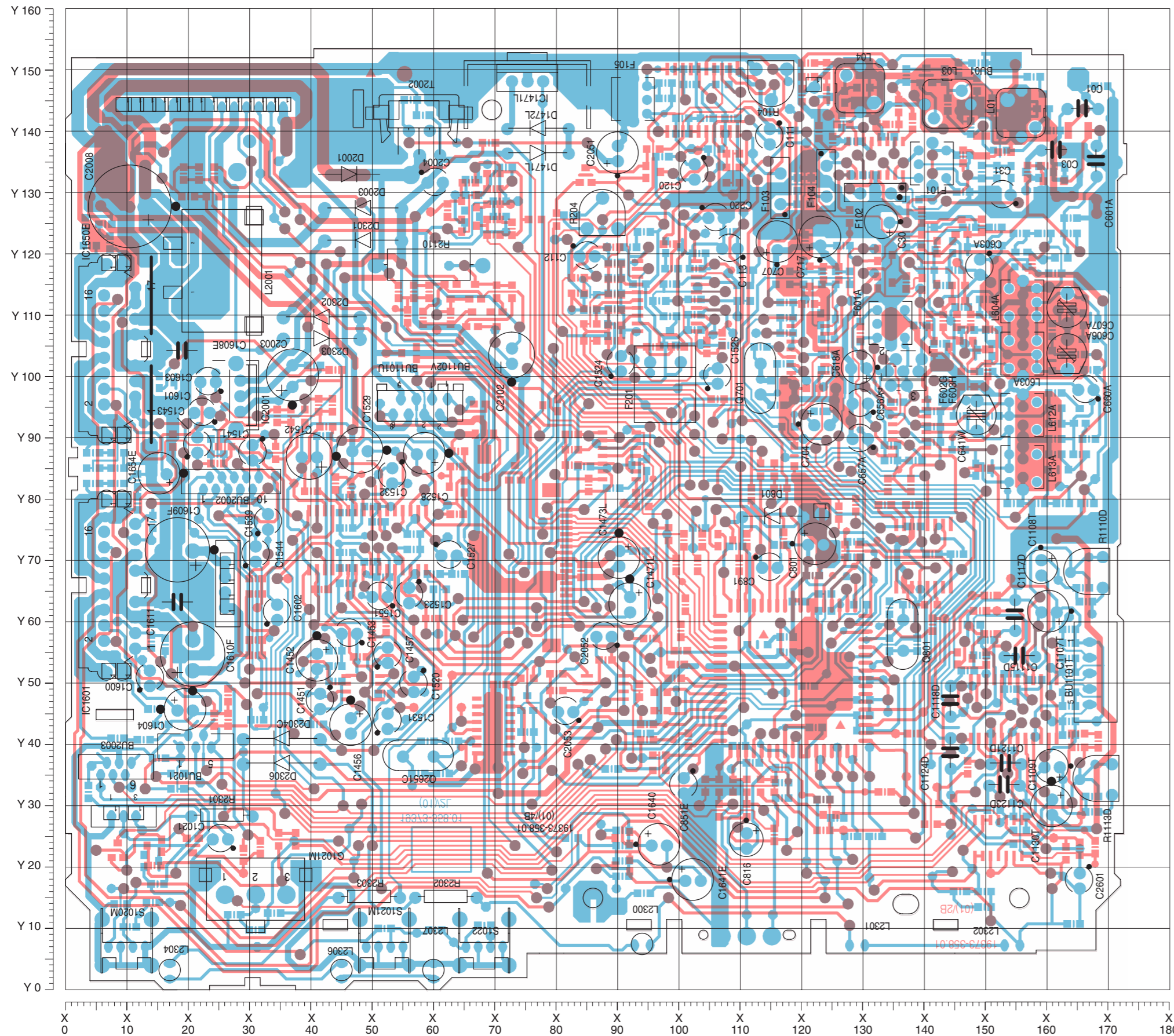
Bedienplatte Control Board



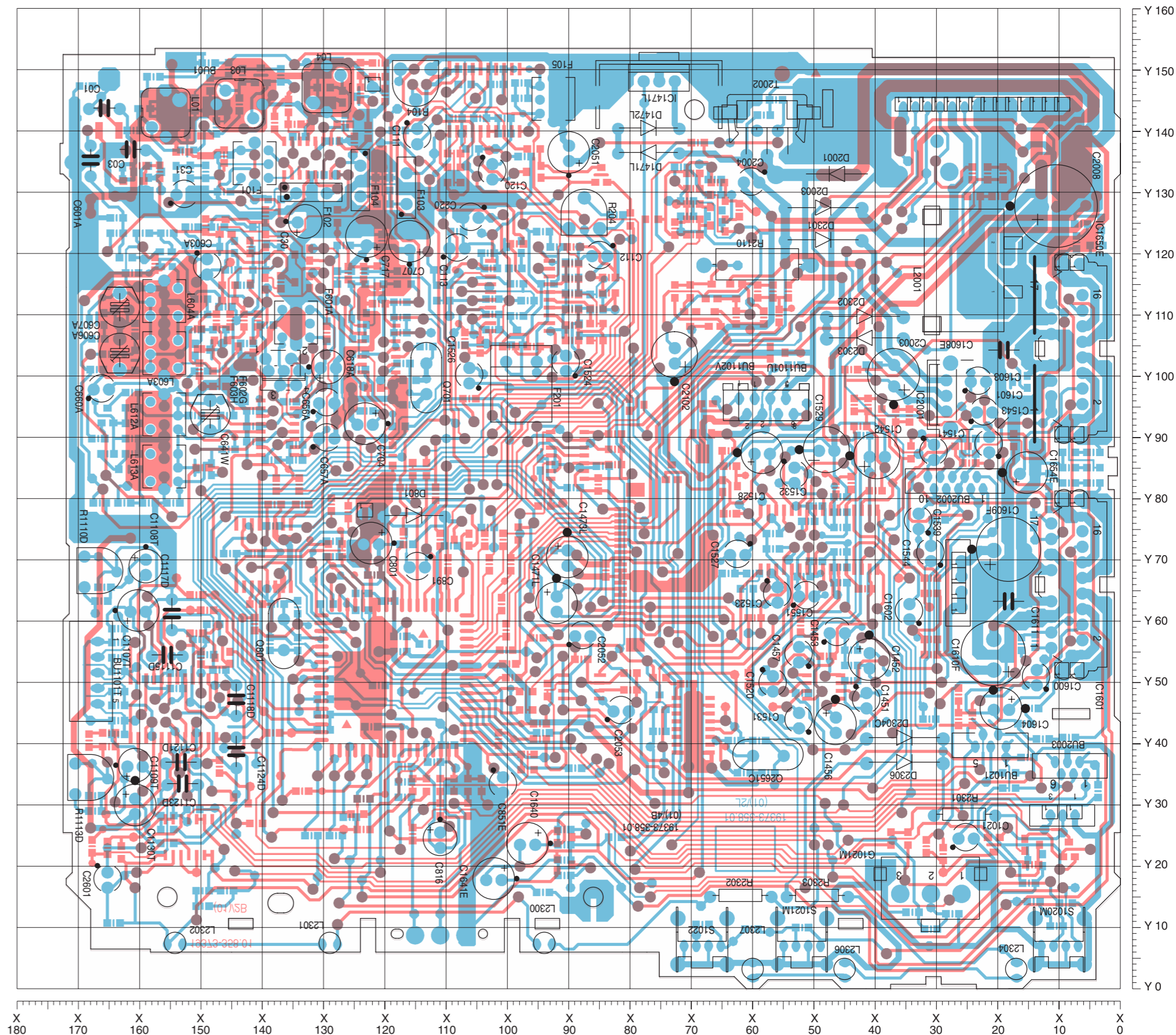
Bauteile der Bestückungsseite, Sicht auf Bestückungsseite
Components of Component Side, View on Component Side

blau Lötseite
blue Solder Side

rot Bestückungsseite
red Component Side



Bauteile der Bestückungsseite, Sicht auf Lötseite
Components of Component Side, View on Solder Side

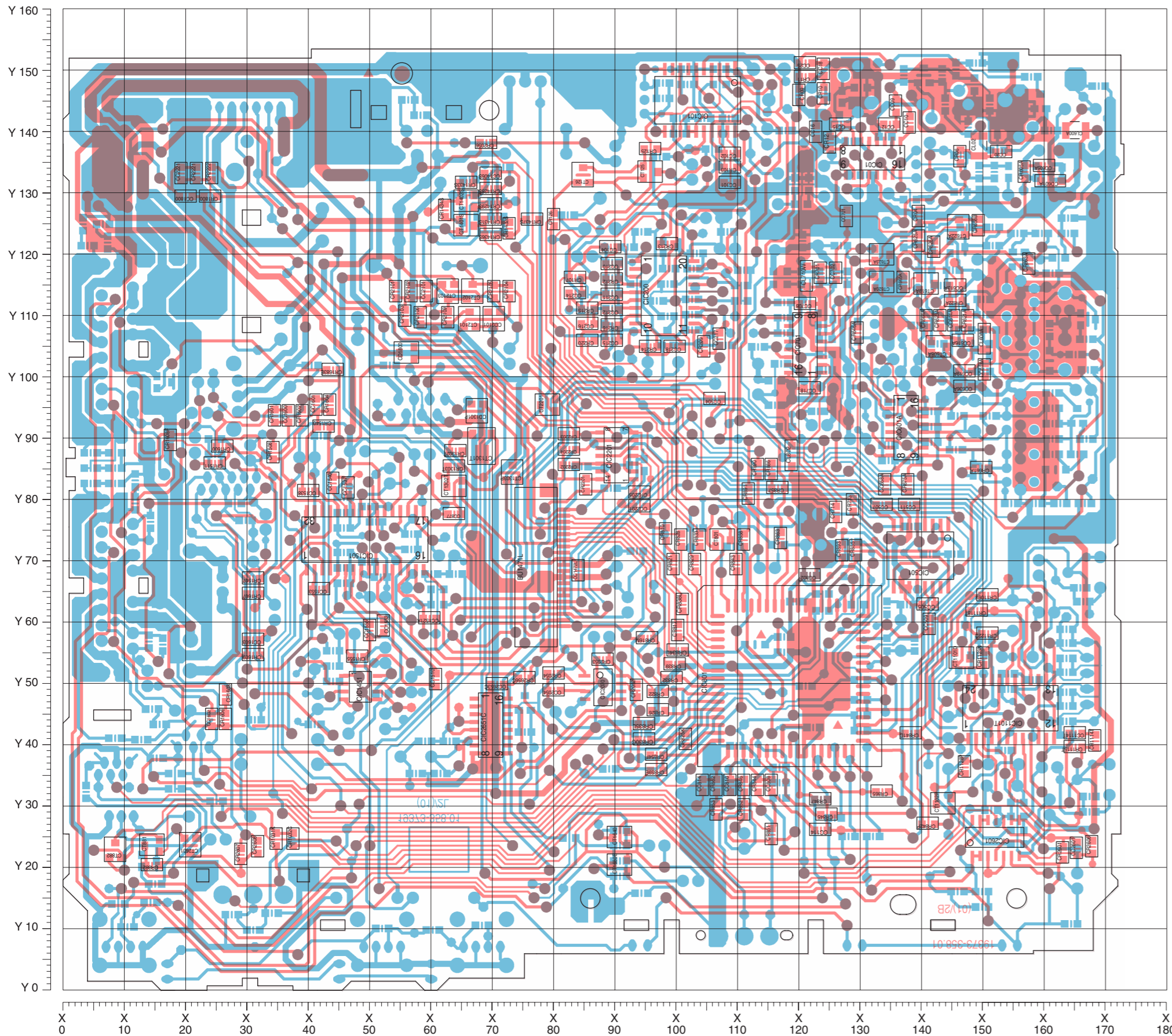


Für die tatsächliche Bauteilbestückung ist das Schaltbild maßgebend!
The circuit diagram is relevant for the actual component assembly!

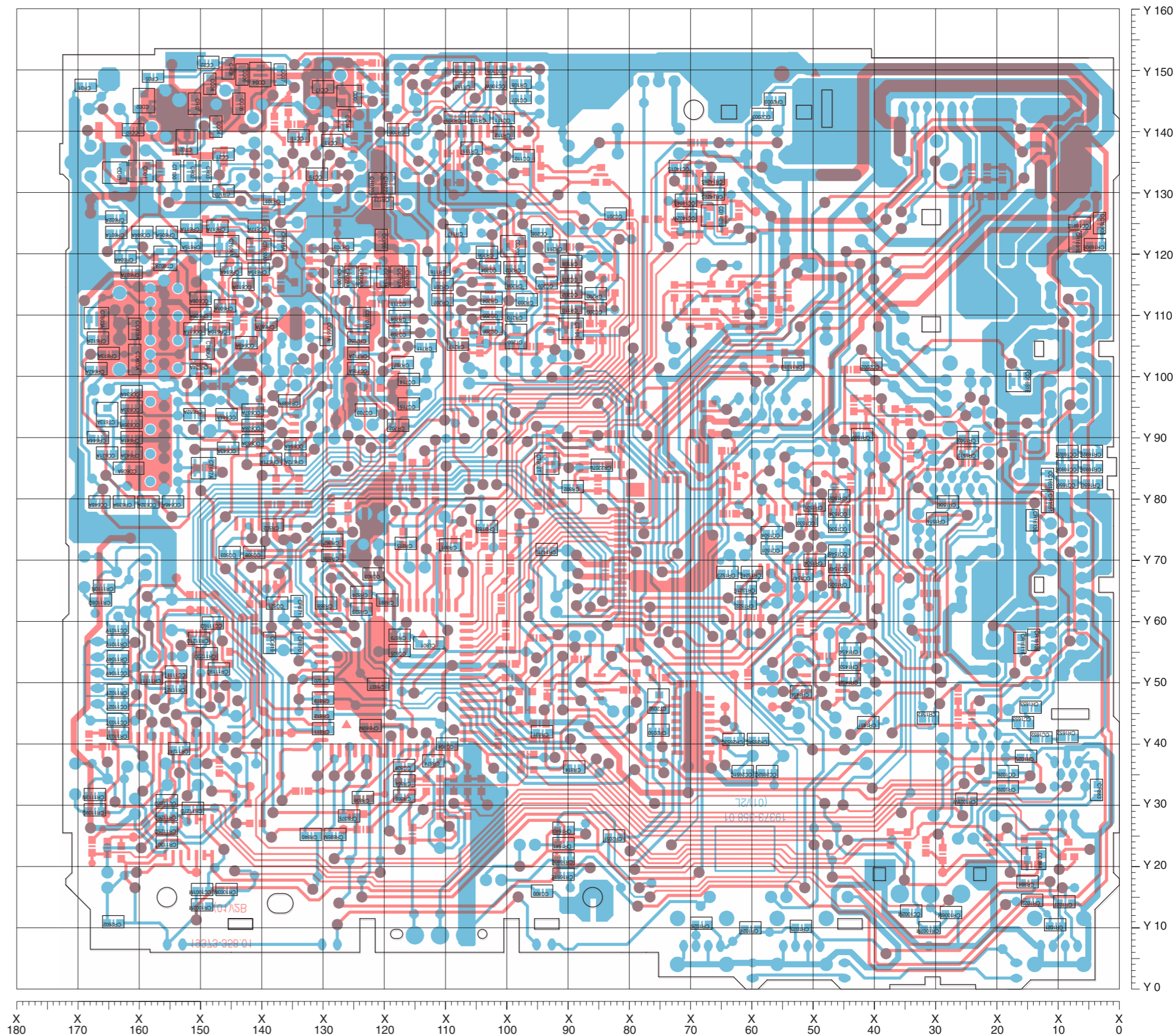
SMD-Bauteile der Bestückungsseite, Sicht auf Bestückungsseite
SMD Components of Component Side, View on Component Side

blau Lötseite
blue Solder Side

rot Bestückungsseite
red Component Side



Bauteile der Lötseite, Sicht auf Lötseite
Components of Solder Side, View on Solder Side



Für die tatsächliche Bauteilbestückung ist das Schaltbild maßgebend!
The circuit diagram is relevant for the actual component assembly!

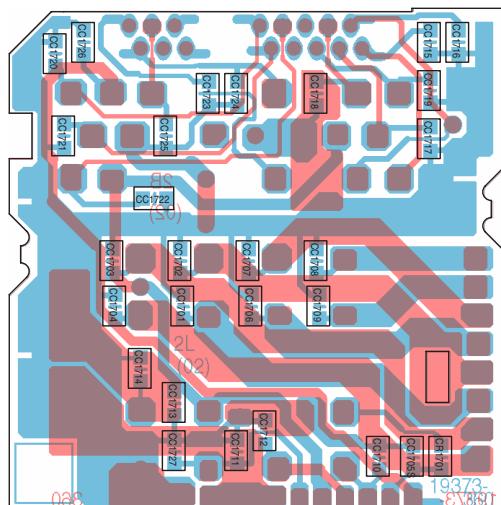
Koordinaten der SMD Bauteile der Bestückungsseite
Coordinates of SMD Components on the Component Side

Pos.-Nr./ Pos. No.	Koordinaten/ Coordinates		Pos.-Nr./ Pos. No.	Koordinaten/ Coordinates		Pos.-Nr./ Pos. No.	Koordinaten/ Coordinates	
	X	Y		X	Y		X	Y
BU1471L	79	69	CR216	90	109	CR2201	86	83
CC09	136	145	CR220	86	106	CR2202	83	86
CC10	138	142	CR605A	157	134	CR2203	83	91
CC12	135	142	CR621A	148	110	CR2204	83	89
CC15	127	142	CR622A	146	113	CR2205	94	82
CC16	123	140	CR623A	143	110	CR2221	22	134
CC18	124	151	CR625A	140	123	CR2222	25	134
CC20	153	137	CR626A	142	122	CR2601	163	23
CC25	121	152	CR646A	130	108	CR2606	168	24
CC101	109	132	CR658B	150	125	CR2607	29	23
CC102	109	137	CR661A	150	86	CR2608	32	24
CC104	90	122	CR663A	158	119	CR2656C	76	51
CC114	124	27	CR664A	141	110	CT125	96	134
CC210	90	119	CR665A	137	116	CT126	85	133
CC211	90	114	CR675A	138	83	CT608A	143	105
CC212	90	111	CR701	124	117	CT619A	141	116
CC214	84	114	CR713	129	80	CT620A	134	116
CC215	90	106	CR714	126	78	CT622A	146	125
CC216	86	109	CR810	99	75	CT623A	134	120
CC217	107	107	CR816M	96	58	CT801	108	74
CC218	100	105	CR817	101	59	CT881	15	24
CC504	107	97	CR821	100	70	CT882	9	23
CC505	141	63	CR822	97	49	CT1101D	147	55
CC507	134	80	CR825K	102	41	CT1102P	144	31
CC509	142	60	CR826	97	46	CT1301T	69	89
CC511	138	80	CR828	101	74	CT1302T	64	83
CC605A	160	135	CR829	103	70	CT1303P	74	85
CC613A	146	115	CR830C	95	41	CT1401S	66	125
CC614A	146	110	CR832	100	51	CT1402S	66	129
CC616A	147	106	CR833	104	74	CT1640	91	25
CC618A	151	102	CR834L	101	56	CT1680E	91	21
CC619A	147	101	CR835L	95	44	CT2101	67	110
CC636A	147	99	CR838L	101	63	CT2102	67	114
CC658A	134	83	CR839	100	54	CT2103	63	114
CC701	128	127	CR841D	139	42	CT2201	79	96
CC702	126	117	CR842P	141	28	CT2601	21	24
CC708	121	112	CR843	110	70			
CC718	122	99	CR844	114	34			
CC802	122	68	CR845	125	29			
CC808	116	34	CR846	111	34			
CC810	109	34	CR847	124	32			
CC814	105	34	CR851	116	26			
CC877	64	78	CR852	111	30			
CC1114T	165	42	CR853	107	30			
CC1406S	70	134	CR854F	97	39			
CC1472L	84	69	CR855	130	72			
CC1510	61	51	CR857	117	82			
CC1521A	60	61	CR858	111	74			
CC1537	47	82	CR859E	97	36			
CC1538	40	82	CR862	107	34			
CC1540	44	83	CR863	117	74			
CC1552	53	60	CR865	134	33			
CC1553	42	66	CR882	15	21			
CC1555	50	59	CR886	116	85			
CC1600	37	94	CR890	114	85			
CC1601	42	96	CR891	112	81			
CC1602	25	45	CR893	127	72			
CC1603	31	58	CR1031K	35	25			
CC1800	20	130	CR1032C	38	25			
CC2054	80	49	CR1106V	151	65			
CC2101	60	114	CR1114T	169	41			
CC2201	94	79	CR1115T	165	40			
CC2221	20	134	CR1118T	149	62			
CC2601	166	24	CR1122D	151	59			
CC2653C	71	50	CR1123N	150	55			
CD1301P	68	95	CR1128P	147	37			
CD1800	56	104	CR1302T	64	88			
CD2101	71	110	CR1303T	64	86			
CD601A	161	132	CR1428S	70	131			
CIC01	132	136	CR1429S	70	129			
CIC101	104	146	CR1431S	70	126			
CIC200	98	114	CR1432S	73	125			
CIC501	140	71	CR1433S	66	132			
CIC601A	138	92	CR1434S	63	124			
CIC701	121	106	CR1436S	70	124			
CIC801	119	52	CR1437S	77	126			
CIC1101T	155	46	CR1507	31	68			
CIC1451	49	50	CR1508	35	88			
CIC1501	50	74	CR1511	25	86			
CIC2070	88	50	CR1540	43	92			
CIC2201	91	88	CR1555	48	55			
CIC2601	152	25	CR1600	26	89			
CIC2651C	70	44	CR1601	35	94			
CL02	150	138	CR1602	39	94			
CL600A	165	141	CR1603	27	49			
CL606A	151	107	CR1604	44	96			
CL710W	122	117	CR1606	27	45			
CL802	119	88	CR1607	31	65			
CR04	140	127	CR1608F	18	90			
CR06	147	136	CR1609	31	55			
CR09	120	146	CR1683E	44	102			
CR10	124	147	CR1800	24	130			
CR11	121	149	CR2052	94	49			
CR12	125	139	CR2053	88	54			
CR103	109	135	CR2054	80	52			
CR107	84	117	CR2056	69	139			
CR125	96	138	CR2101	55	114			
CR126	80	126	CR2102	57	114			
CR209	105	105	CR2103	56	110			
CR212	90	116	CR2104	73	114			
CR213	99	122	CR2105	71	114			
CR214	96	105	CR2106	59	110			
CR215	86	112	CR2109	63	110			

Koordinaten der Bauteile der Lötseite
Coordinates of Components on the Solder Side

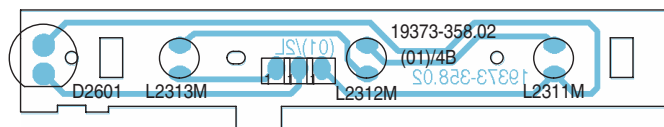
Pos.-Nr./ Pos. No.	Koordinaten/ Coordinates		Pos.-Nr./ Pos. No.	Koordinaten/ Coordinates		Pos.-Nr./ Pos. No.	Koordinaten/ Coordinates		Pos.-Nr./ Pos. No.	Koordinaten/ Coordinates	
	X	Y		X	Y		X	Y		X	Y
CC02	161	141	CD04	141	150	CR869M	123	43			
CC04	148	141	CD06	126	146	CR870	135	57			
CC05	144	145	CD200	99	122	CR871	135	63			
CC06	144	150	CD884	14	22	CR874	112	38			
CC07	137	150	OD1401S	67	127	CR879	118	58			
CC08	149	148	CD1651E	17	100	CR881	120	64			
CC11	134	140	CD603A	161	103	CR883	4	33			
CC13	129	139	CD608A	162	85	CR884	15	18			
CC14	127	142	CD701A	125	110	CR895M	128	26			
CC17	130	148	CL801	113	57	CR1002M	150	14			
CC19	131	133	CR01	169	148	CR1003M	146	17			
CC21	147	137	CR02	152	134	CR1006M	28	13			
CC22	149	152	CR03	150	134	CR1007M	31	10			
CC503	146	72	CR05	158	149	CR1020	19	33			
CC103	107	151	CR07	151	145	CR1021	11	11			
CC105	102	151	CR08	146	151	CR1022	15	15			
CC106W	102	148	CR101	138	129	CR1023	52	11			
CC107	98	146	CR102	147	131	CR1024	61	10			
CC110	98	136	CR106	118	141	CR1025	16	38			
CC111	101	143	CR108	98	148	CR1026	69	11			
CC200	86	111	CR109	90	119	CR1027	9	15			
CC201	83	127	CR110	90	112	CR1028W	25	31			
CC202	90	114	CR111	106	138	CR1101V	164	57			
CC203	90	117	CR112	101	140	CR1102T	164	49			
CC204	103	118	CR113	107	148	CR1103T	164	42			
CC205	103	111	CR114	105	143	CR1104V	164	55			
CC206	103	108	CR116	111	118	CR1108D	167	64			
CC208	95	124	CR117	109	124	CR1109D	168	30			
CC209	94	116	CR120	122	132	CR1110N	166	66			
CC508	142	72	CR121	121	129	CR1111T	158	51			
CC604A	160	124	CR122	120	132	CR1112T	154	50			
CC608A	150	113	CR200	86	114	CR1113N	168	32			
CC609A	161	108	CR201	111	115	CR1119D	147	53			
CC611A	151	108	CR202	99	118	CR1120D	149	55			
CC612A	143	115	CR203	97	113	CR1121D	151	58			
CC617A	141	125	CR204	103	113	CR1124T	154	40			
CC631A	166	88	CR205	109	143	CR1125D	156	27			
CC632A	159	80	CR206	104	121	CR1126D	156	29			
CC633A	162	95	CR207	111	113	CR1127D	152	30			
CC634A	162	98	CR208	99	116	CR1130T	156	24			
CC635W	162	93	CR210	99	110	CR1131U	54	102			
CC637A	142	95	CR211	92	122	CR1426S	67	133			
CC638A	142	92	CR217	108	106	CR1427S	67	130			
CC643A	146	89	CR502	139	76	CR1451	41	44			
CC644A	146	94	CR601A	164	124	CR1452	44	51			
CC646A	155	80	CR602A	164	126	CR1453	44	53			
CC648A	167	80	CR604A	163	120	CR1454	44	56			
CC649A	143	106	CR606A	156	124	CR1456	52	49			
CC651A	130	108	CR607A	162	117	CR1471L	94	72			
CC653A	142	90	CR608A	146	112	CR1501	50	79			
CC654A	135	89	CR609A	150	111	CR1502	46	81			
CC703	123	95	CR610A	147	108	CR1503	25	90			
CC706	121	123	CR611A	152	125	CR1504	50	70			
CC709	118	108	CR612A	167	107	CR1505	46	67			
CC711	118	113	CR613A	165	104	CR1506	28	80			
CC712A	118	117	CR61								

Anschlußplatte / Connecting Board

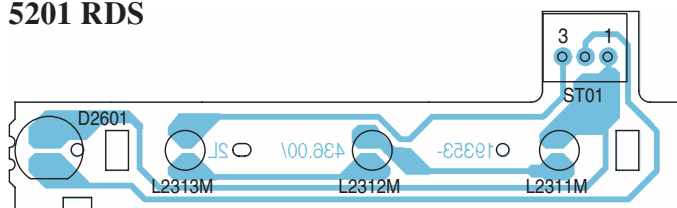


blau Lötseite
 blue Solder Side
 rot Bestückungsseite
 red Component Side

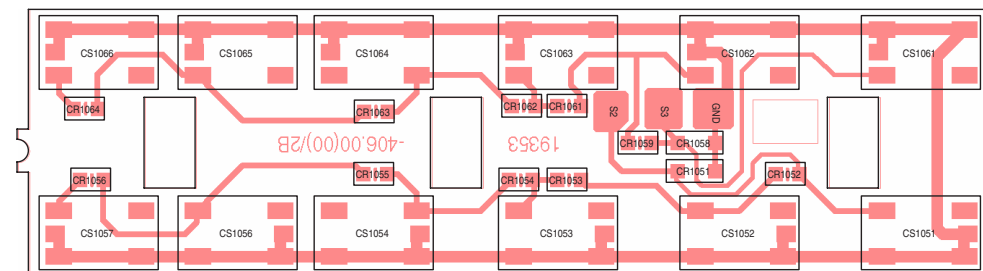
**Beleuchtungsplatte / Illumination Board
 5100 RDS / 5101 RDS / 5200 RDS**



**Beleuchtungsplatte / Illumination Board
 5201 RDS**



Bedienplatte / Control Board



GRUNDIG

Ersatzteilliste Spare Parts List



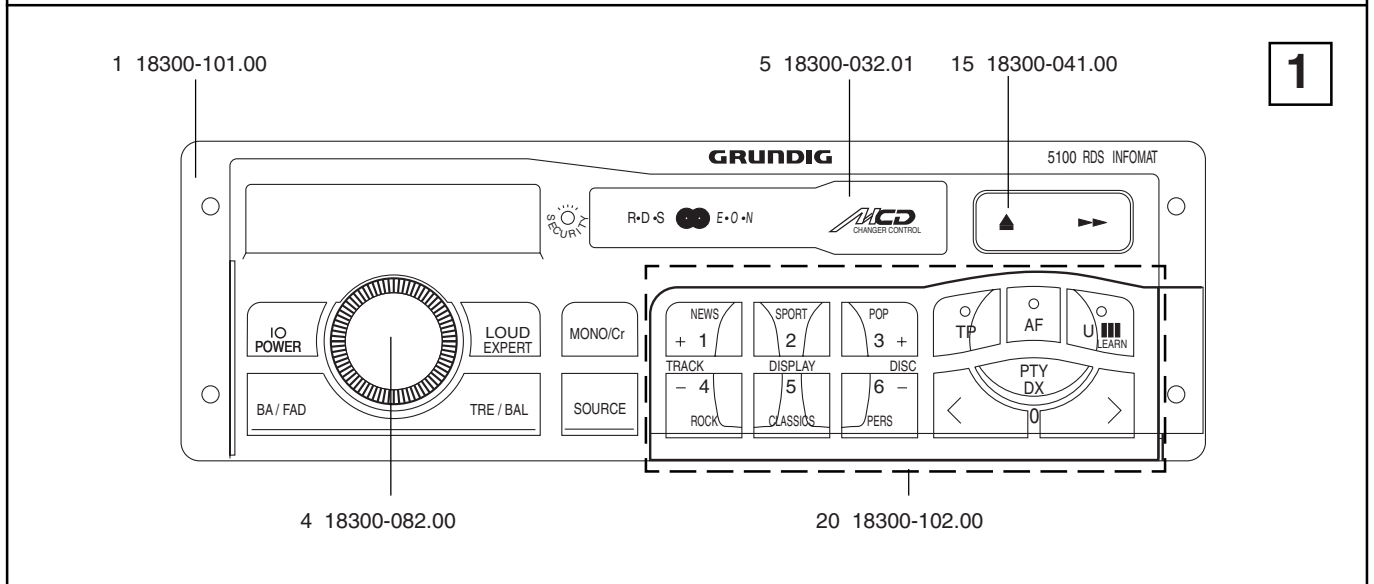
D Btx * 32700 #

10 / 95

5100 RDS

SACH-NR. / PART NO.: 9.18300-8151
BESTELL-NR. / ORDER NO.: G.HE 4100

POS. NR. POS. NO.	ABB. FIG.	SACHNUMMER PART NUMBER	ANZ. QUA.	BEZEICHNUNG D	DESCRIPTION GB
		72008-833.22		TAUSCHGERAET	EXCHANGE SET
0001.000	1	18300-101.00		BLENDEBAUSTEIN	MASK MODULE
0004.000	1	18300-082.00		DREHKNOPF KPL	ROTARY KNOB CPL
0005.000	1	18300-032.01		KLAPPE	FLAP
0008.000		19401-076.00	12	TASTSCHALTER	TACT SWITCH
0012.000		19401-077.00	3	TASTSCHALTER 2-FACH	FEATHER TOUCH SWITCH
0015.000	1	18300-041.00		TASTE LAUFWERK	KEY TAPE DRIVE
0016.000		18300-042.00		TASTE LW INNENTEIL	KEY LW INNER PART
0020.000	1	18300-102.00		BEDIENTEIL KPL	CONTROL UNIT CPL
0020.100		18300-045.01		BLENDE BEDIENTEIL	MASK CONTROL UNIT
0020.200		18300-046.00		BEDIENTEIL DECKEL	CONTROL UNIT LID
0020.300		18300-049.01		TASTE 1/4	KEY 1/4
0020.400		18300-050.01		TASTE 2/5	KEY 2/5
0020.500		18300-051.01		TASTE 3/6	KEY 3/6
0020.600		18300-052.01		TASTE TP	KEY TP
0020.700		18300-053.01		TASTE AF	KEY AF
0020.800		18300-054.01		TASTE U	KEY U
0021.000		18300-067.00		ABDECKUNG	COVER
0024.000		18147-035.00		ANTENNEN-ADAPTER	ANTENNA-ADAPTER
0025.000		18147-036.00		ADAPTER-CLIPS	ADAPTER-CLIPS
0027.000		19771-616.11		ANSCHLUSSGEHAEUSE	CONNECTION TERMINAL
0028.000		18300-086.00		ETUI	CASE
0030.000		12037-040.00		EINBAURAHMEN KPL GEN	MOUNTING FRAME CPL.
0038.000		19772-632.00	2	DEMONTAGEBUEGEL	DISMOUNTING BOW
0040.000		18270-021.00	2	EINBAUFEDER	MOUNTING SPRING
		19723-028.00	X	LW SD 101 KEIN E-TEIL	LW SD 101 NO SPARE PART
		18300-941.41 72010-746.35		BEDIENUNGSANLEITUNG SERVICE MANUAL	INSTRUCTION MANUAL SERVICE MANUAL
				X = SIEHE GESONDERTE E-LISTE	X = SEE SEPARATE PARTS LIST



POS. NR. POS. NO.	SACHNUMMER PART NUMBER	BEZEICHNUNG DESCRIPTION
C 1609	8452-995-104	ELKO 1000UF 20% 16V
C 1610	8452-995-104	ELKO 1000UF 20% 16V
C 2008	8452-995-107	ELKO 2200UF 20% 16V
CC 2	8672-197-595	KEFQ 0805 3,3PF
CC 4	8672-160-014	KEFQ 0805 2,2PF
CC 5	8672-160-123	KEFQ 0805 12PF 5%
CC 6	8672-160-021	KEFQ 0805 8,2PF
CC 7	8672-160-021	KEFQ 0805 8,2PF
CC 8	8672-160-124	KEFQ 0805 15PF 5%
CC 9	8672-160-010	KEFQ 0805 1PF
CC 10	8672-160-018	KEFQ 0805 4,7PF
CC 11	8672-167-246	KEFQ 0805 1000PF 10%
CC 12	8672-160-021	KEFQ 0805 8,2PF
CC 13	8672-198-173	KEFQ 0805 0,01 UF 10%
CC 14	8672-160-021	KEFQ 0805 8,2PF
CC 15	8672-167-246	KEFQ 0805 1000PF 10%
CC 16	8672-160-020	KEFQ 0805 6,8PF
CC 17	8672-160-018	KEFQ 0805 4,7PF
CC 18	8672-167-246	KEFQ 0805 1000PF 10%
CC 19	8672-198-173	KEFQ 0805 0,01 UF 10%
CC 20	8672-167-246	KEFQ 0805 1000PF 10%
CC 21	8672-167-262	KEFQ 0805 0,022UF 10%
CC 22	8672-167-246	KEFQ 0805 1000PF 10%
CC 25	8672-167-187	KEFQ 0805 0,1 UF 10% 25V
CC 101	8672-167-262	KEFQ 0805 0,022UF 10%
CC 102	8672-167-262	KEFQ 0805 0,022UF 10%
CC 103	8672-167-187	KEFQ 0805 0,1 UF 10% 25V
CC 104	8672-160-133	KEFQ 0805 82PF 5%
CC 105	8672-167-187	KEFQ 0805 0,1 UF 10% 25V
CC 107	8672-160-134	KEFQ 0805 100PF 5%
CC 110	8672-198-173	KEFQ 0805 0,01 UF 10%
CC 111	8672-167-254	KEFQ 0805 4700PF 10%
CC 114	8672-167-254	KEFQ 0805 4700PF 10%
CC 200	8672-160-128	KEFQ 0805 33PF 5%
CC 201	8672-160-137	KEFQ 0805 180PF 5%
CC 202	8672-167-187	KEFQ 0805 0,1 UF 10% 25V
CC 203	8672-167-187	KEFQ 0805 0,1 UF 10% 25V
CC 204	8672-167-279	KEFQ 0805 0,047UF 10%
CC 205	8672-167-256	KEFQ 0805 6800PF 10%
CC 206	8672-167-256	KEFQ 0805 6800PF 10%
CC 208	8672-167-187	KEFQ 0805 0,1 UF 10% 25V
CC 209	8672-198-173	KEFQ 0805 0,01 UF 10%
CC 210	8672-167-187	KEFQ 0805 0,1 UF 10% 25V
CC 211	8672-167-262	KEFQ 0805 0,022UF 10%
CC 212	8672-160-133	KEFQ 0805 82PF 5%
CC 214	8672-160-128	KEFQ 0805 33PF 5%
CC 215	8672-167-279	KEFQ 0805 0,047UF 10%
CC 216	8672-160-122	KEFQ 0805 10PF 5%
CC 217	8672-160-136	KEFQ 0805 150PF 5%
CC 218	8672-160-136	KEFQ 0805 150PF 5%
CC 503	8672-167-187	KEFQ 0805 0,1 UF 10% 25V
CC 504	8672-160-143	KEFQ 0805 560PF 5%
CC 505	8672-160-134	KEFQ 0805 100PF 5%
CC 507	8672-160-143	KEFQ 0805 560PF 5%
CC 508	8672-167-187	KEFQ 0805 0,1 UF 10% 25V
CC 509	8672-160-122	KEFQ 0805 10PF 5%
CC 511	8672-167-187	KEFQ 0805 0,1 UF 10% 25V
CC 701	8672-160-122	KEFQ 0805 10PF 5%
CC 702	8672-160-134	KEFQ 0805 100PF 5%
CC 703	8672-167-187	KEFQ 0805 0,1 UF 10% 25V
CC 706	8672-167-187	KEFQ 0805 0,1 UF 10% 25V
CC 708	8672-160-134	KEFQ 0805 100PF 5%
CC 709	8672-167-255	KEFQ 0805 5600PF 10%
CC 711	8672-167-279	KEFQ 0805 0,047UF 10%
CC 714	8672-160-133	KEFQ 0805 82PF 5%
CC 715	8672-160-127	KEFQ 0805 27PF 5%
CC 718	8672-198-173	KEFQ 0805 0,01 UF 10%
CC 800	8672-167-246	KEFQ 0805 1000PF 10%
CC 802	8672-167-187	KEFQ 0805 0,1 UF 10% 25V
CC 803	8672-167-246	KEFQ 0805 1000PF 10%

POS. NR. POS. NO.	SACHNUMMER PART NUMBER	BEZEICHNUNG DESCRIPTION
CC 804	8672-167-187	KEFQ 0805 0,1 UF 10% 25V
CC 805	8672-167-187	KEFQ 0805 0,1 UF 10% 25V
CC 808	8672-167-246	KEFQ 0805 1000PF 10%
CC 809	8672-167-187	KEFQ 0805 0,1 UF 10% 25V
CC 810	8672-167-246	KEFQ 0805 1000PF 10%
CC 814	8672-167-246	KEFQ 0805 1000PF 10%
CC 819	8672-160-128	KEFQ 0805 33PF 5%
CC 821	8672-160-128	KEFQ 0805 33PF 5%
CC 877	8672-167-261	KEFQ 0805 0,018UF 10%
CC 1001	8672-167-254	KEFQ 0805 4700PF 10%
CC 1002	8672-167-254	KEFQ 0805 4700PF 10%
CC 1028	8672-167-187	KEFQ 0805 0,1 UF 10% 25V
CC 1102	8672-160-143	KEFQ 0805 560PF 5%
CC 1103	8672-160-143	KEFQ 0805 560PF 5%
CC 1111	8672-198-173	KEFQ 0805 0,01 UF 10%
CC 1114	8672-198-173	KEFQ 0805 0,01 UF 10%
CC 1501	8672-167-257	KEFQ 0805 8200PF 10%
CC 1504	8672-167-257	KEFQ 0805 8200PF 10%
CC 1510	8672-198-173	KEFQ 0805 0,01 UF 10%
CC 1533	8672-167-257	KEFQ 0805 8200PF 10%
CC 1534	8672-167-187	KEFQ 0805 0,1 UF 10% 25V
CC 1536	8672-167-187	KEFQ 0805 0,1 UF 10% 25V
CC 1537	8672-167-787	KEFQ 0805 0,15 UF 10%
CC 1538	8672-167-255	KEFQ 0805 5600PF 10%
CC 1540	8672-167-787	KEFQ 0805 0,15 UF 10%
CC 1547	8672-167-257	KEFQ 0805 8200PF 10%
CC 1548	8672-167-187	KEFQ 0805 0,1 UF 10% 25V
CC 1549	8672-167-187	KEFQ 0805 0,1 UF 10% 25V
CC 1552	8672-167-787	KEFQ 0805 0,15 UF 10%
CC 1553	8672-167-255	KEFQ 0805 5600PF 10%
CC 1555	8672-167-787	KEFQ 0805 0,15 UF 10%
CC 1600	8672-167-246	KEFQ 0805 1000PF 10%
CC 1601	8672-167-246	KEFQ 0805 1000PF 10%
CC 1602	8672-167-246	KEFQ 0805 1000PF 10%
CC 1603	8672-167-246	KEFQ 0805 1000PF 10%
CC 1650	8672-167-262	KEFQ 0805 0,022UF 10%
CC 1651	8672-167-262	KEFQ 0805 0,022UF 10%
CC 1652	8672-167-262	KEFQ 0805 0,022UF 10%
CC 1653	8672-167-262	KEFQ 0805 0,022UF 10%
CC 1701	8672-167-253	KEFQ 0805 3900PF 10%
CC 1702	8672-167-253	KEFQ 0805 3900PF 10%
CC 1703	8672-167-253	KEFQ 0805 3900PF 10%
CC 1704	8672-167-253	KEFQ 0805 3900PF 10%
CC 1705	8672-167-253	KEFQ 0805 3900PF 10%
CC 1706	8672-167-253	KEFQ 0805 3900PF 10%
CC 1707	8672-167-253	KEFQ 0805 3900PF 10%
CC 1708	8672-167-253	KEFQ 0805 3900PF 10%
CC 1709	8672-167-253	KEFQ 0805 3900PF 10%
CC 1710	8672-167-253	KEFQ 0805 3900PF 10%
CC 1711	8672-167-279	KEFQ 0805 0,047UF 10%
CC 1712	8672-167-253	KEFQ 0805 3900PF 10%
CC 1713	8672-167-253	KEFQ 0805 3900PF 10%
CC 1714	8672-167-253	KEFQ 0805 3900PF 10%
CC 1715	8672-167-253	KEFQ 0805 3900PF 10%
CC 1716	8672-167-253	KEFQ 0805 3900PF 10%
CC 1717	8672-167-253	KEFQ 0805 3900PF 10%
CC 1718	8672-167-253	KEFQ 0805 3900PF 10%
CC 1719	8672-167-253	KEFQ 0805 3900PF 10%
CC 1720	8672-167-253	KEFQ 0805 3900PF 10%
CC 1721	8672-167-253	KEFQ 0805 3900PF 10%
CC 1722	8672-167-253	KEFQ 0805 3900PF 10%
CC 1723	8672-167-253	KEFQ 0805 3900PF 10%
CC 1724	8672-167-253	KEFQ 0805 3900PF 10%
CC 1725	8672-167-253	KEFQ 0805 3900PF 10%
CC 1726	8672-167-253	KEFQ 0805 3900PF 10%
CC 1727	8672-167-279	KEFQ 0805 0,047UF 10%
CC 1800	8672-198-173	KEFQ 0805 0,01 UF 10%
CC 2002	8672-167-262	KEFQ 0805 0,022UF 10%
CC 2003	8672-167-187	KEFQ 0805 0,1 UF 10% 25V
CC 2054	8672-167-187	KEFQ 0805 0,1 UF 10% 25V
CC 2101	8672-167-187	KEFQ 0805 0,1 UF 10% 25V
CC 2201	8672-167-252	KEFQ 0805 3300PF 10%

POS. NR. POS. NO.	SACHNUMMER PART NUMBER	BEZEICHNUNG DESCRIPTION
CC 2221	8672-198-173	KEFQ 0805 0,01 UF 10%
CC 2601	8672-167-187	KEFQ 0805 0,1 UF 10% 25V
CD 1	8309-301-779	SMD-DIODE BA 779
CD 2	8309-325-814	SMD-KAP.DIODE BB 814-I/II
CD 3	8309-301-779	SMD-DIODE BA 779
CD 4	8309-325-814	SMD-KAP.DIODE BB 814-I/II
CD 6	8309-325-814	SMD-KAP.DIODE BB 814-I/II
CD 200	8309-210-016	SMD-DIODE BAS 16 PHI
CD 884	8309-210-016	SMD-DIODE BAS 16 PHI
CD 1800	8309-210-016	SMD-DIODE BAS 16 PHI
CD 2101	8309-210-016	SMD-DIODE BAS 16 PHI
CIC 1	8305-841-575	SMD IC TDA 1575 T/G13 PHI
CIC 101	8305-841-593	SMD IC TDA1593T/G13
CIC 200	8305-841-592	SMD IC TDA 1592 T/G13
CIC 501	8305-826-579	SMD IC SAA 6579 T PHI
CIC 701	8305-769-286	SMD IC U 4286 BM-BFP-G1
CIC 1101	8305-850-677	SMD IC TEA0677T/G13
CIC 1451	8305-848-579	SMD IC TDA8579T/G13
CIC 1501	8305-856-320	SMD IC TEA 6320 T
CIC 2070	8305-764-949	SMD IC L 4949 ND-013 TR
CIC 2201	8305-734-077	SMD IC HEF 4077 BT
CIC 2601	8305-734-001	SMD IC HEF 4001 BT PHI /
CL 2	8140-516-057	L-CHIP 2,2UH
CL 801	8140-526-471	SMD DR 1206 10UH 20%
CL 802	8140-526-480	SMD DR 1206 0,33UH 20%
CR 1	8706-100-081	R-CHIP 0805 2,2 KOHM 5%
CR 2	8706-100-073	R-CHIP 0805 1 KOHM 5%
CR 3	8706-100-073	R-CHIP 0805 1 KOHM 5%
CR 4	8706-100-025	R-CHIP 0805 10 OHM 5%
CR 5	8706-100-113	R-CHIP 0805 47 KOHM 5%
CR 6	8706-100-025	R-CHIP 0805 10 OHM 5%
CR 7	8706-100-121	R-CHIP 0805 100 KOHM 5%
CR 8	8706-100-113	R-CHIP 0805 47 KOHM 5%
CR 9	8706-100-053	R-CHIP 0805 150 OHM 5%
CR 10	8706-100-089	R-CHIP 0805 4,7 KOHM 5%
CR 11	8706-100-097	R-CHIP 0805 10 KOHM 5%
CR 12	8706-100-065	R-CHIP 0805 470 OHM 5%
CR 101	8706-100-059	R-CHIP 0805 270 OHM 5%
CR 102	8706-100-047	R-CHIP 0805 82 OHM 5%
CR 103	8706-100-063	R-CHIP 0805 390 OHM 5%
CR 106	8706-100-025	R-CHIP 0805 10 OHM 5%
CR 107	8706-100-091	R-CHIP 0805 5,6 KOHM 5%
CR 108	8706-100-083	R-CHIP 0805 2,7 KOHM 5%
CR 109	8706-100-091	R-CHIP 0805 5,6 KOHM 5%
CR 110	8706-100-145	R-CHIP 0805 1 MOHM 5%
CR 111	8706-100-089	R-CHIP 0805 4,7 KOHM 5%
CR 112	8706-100-097	R-CHIP 0805 10 KOHM 5%
CR 113	8706-100-089	R-CHIP 0805 4,7 KOHM 5%
CR 114	8706-100-097	R-CHIP 0805 10 KOHM 5%
CR 116	8706-100-089	R-CHIP 0805 4,7 KOHM 5%
CR 117	8706-100-097	R-CHIP 0805 10 KOHM 5%
CR 120	8706-100-081	R-CHIP 0805 2,2 KOHM 5%
CR 121	8706-100-055	R-CHIP 0805 180 OHM 5%
CR 122	8706-100-081	R-CHIP 0805 2,2 KOHM 5%
CR 125	8706-100-097	R-CHIP 0805 10 KOHM 5%
CR 126	8706-100-113	R-CHIP 0805 47 KOHM 5%
CR 200	8706-100-121	R-CHIP 0805 100 KOHM 5%
CR 201	8706-100-085	R-CHIP 0805 3,3 KOHM 5%
CR 202	8706-100-081	R-CHIP 0805 2,2 KOHM 5%
CR 203	8706-100-107	R-CHIP 0805 27 KOHM 5%
CR 204	8706-100-115	R-CHIP 0805 56 KOHM 5%
CR 205	8706-100-095	R-CHIP 0805 8,2 KOHM 5%
CR 206	8706-100-141	R-CHIP 0805 680 KOHM 5%
CR 207	8706-100-101	R-CHIP 0805 15 KOHM 5%


POS. NR. POS. NO.	SACHNUMMER PART NUMBER	BEZEICHNUNG DESCRIPTION
CR 208	8706-100-103	R-CHIP 0805 18 KOHM 5%
CR 209	8706-100-115	R-CHIP 0805 56 KOHM 5%
CR 210	8706-100-107	R-CHIP 0805 27 KOHM 5%
CR 211	8706-100-117	R-CHIP 0805 68 KOHM 5%
CR 212	8706-100-121	R-CHIP 0805 100 KOHM 5%
CR 213	8706-100-025	R-CHIP 0805 10 OHM 5%
CR 214	8706-100-115	R-CHIP 0805 56 KOHM 5%
CR 215	8706-100-107	R-CHIP 0805 27 KOHM 5%
CR 216	8706-100-145	R-CHIP 0805 1 MOHM 5%
CR 217	8706-100-113	R-CHIP 0805 47 KOHM 5%
CR 220	8706-100-088	R-CHIP 0805 4,3 KOHM 5%
CR 502	8706-100-033	R-CHIP 0805 22 OHM 5%
CR 658	8706-100-000	R-CHIP 0805 JUMPER
CR 700	8706-100-121	R-CHIP 0805 100 KOHM 5%
CR 701	8706-100-057	R-CHIP 0805 220 OHM 5%
CR 702	8706-100-033	R-CHIP 0805 22 OHM 5%
CR 703	8706-100-049	R-CHIP 0805 100 OHM 5%
CR 704	8706-100-097	R-CHIP 0805 10 KOHM 5%
CR 705	8706-100-000	R-CHIP 0805 JUMPER
CR 707	8706-100-085	R-CHIP 0805 3,3 KOHM 5%
CR 708	8706-100-073	R-CHIP 0805 1 KOHM 5%
CR 711	8706-100-085	R-CHIP 0805 3,3 KOHM 5%
CR 713	8706-100-117	R-CHIP 0805 68 KOHM 5%
CR 714	8706-100-117	R-CHIP 0805 68 KOHM 5%
CR 801	8706-100-097	R-CHIP 0805 10 KOHM 5%
CR 802	8706-100-113	R-CHIP 0805 47 KOHM 5%
CR 810	8706-100-113	R-CHIP 0805 47 KOHM 5%
CR 811	8706-100-085	R-CHIP 0805 3,3 KOHM 5%
CR 812	8706-100-085	R-CHIP 0805 3,3 KOHM 5%
CR 814	8706-100-059	R-CHIP 0805 270 OHM 5%
CR 815	8706-100-113	R-CHIP 0805 47 KOHM 5%
CR 816	8706-100-113	R-CHIP 0805 47 KOHM 5%
CR 819	8706-100-097	R-CHIP 0805 10 KOHM 5%
CR 820	8706-100-097	R-CHIP 0805 10 KOHM 5%
CR 821	8706-100-073	R-CHIP 0805 1 KOHM 5%
CR 822	8706-100-073	R-CHIP 0805 1 KOHM 5%
CR 823	8706-100-097	R-CHIP 0805 10 KOHM 5%
CR 824	8706-100-097	R-CHIP 0805 10 KOHM 5%
CR 825	8706-100-113	R-CHIP 0805 47 KOHM 5%
CR 826	8706-100-097	R-CHIP 0805 10 KOHM 5%
CR 827	8706-100-097	R-CHIP 0805 10 KOHM 5%
CR 828	8706-100-113	R-CHIP 0805 47 KOHM 5%
CR 829	8706-100-113	R-CHIP 0805 47 KOHM 5%
CR 831	8706-100-133	R-CHIP 0805 330 KOHM 5%
CR 832	8706-100-097	R-CHIP 0805 10 KOHM 5%
CR 833	8706-100-113	R-CHIP 0805 47 KOHM 5%
CR 836	8706-100-073	R-CHIP 0805 1 KOHM 5%
CR 839	8706-100-097	R-CHIP 0805 10 KOHM 5%
CR 840	8706-100-097	R-CHIP 0805 10 KOHM 5%
CR 843	8706-100-093	R-CHIP 0805 6,8 KOHM 5%
CR 844	8706-100-073	R-CHIP 0805 1 KOHM 5%
CR 845	8706-100-097	R-CHIP 0805 10 KOHM 5%
CR 846	8706-100-073	R-CHIP 0805 1 KOHM 5%
CR 847	8706-100-097	R-CHIP 0805 10 KOHM 5%
CR 851	8706-100-113	R-CHIP 0805 47 KOHM 5%
CR 852	8706-100-113	R-CHIP 0805 47 KOHM 5%
CR 853	8706-100-113	R-CHIP 0805 47 KOHM 5%
CR 854	8706-100-097	R-CHIP 0805 10 KOHM 5%
CR 855	8706-100-097	R-CHIP 0805 10 KOHM 5%
CR 856	8706-100-113	R-CHIP 0805 47 KOHM 5%
CR 857	8706-100-113	R-CHIP 0805 47 KOHM 5%
CR 858	8706-100-097	R-CHIP 0805 10 KOHM 5%
CR 862	8706-100-073	R-CHIP 0805 1 KOHM 5%
CR 863	8706-100-097	R-CHIP 0805 10 KOHM 5%
CR 864	8706-100-097	R-CHIP 0805 10 KOHM 5%
CR 865	8706-100-097	R-CHIP 0805 10 KOHM 5%
CR 866	8706-100-097	R-CHIP 0805 10 KOHM 5%
CR 867	8706-100-113	R-CHIP 0805 47 KOHM 5%
CR 868	8706-100-113	R-CHIP 0805 47 KOHM 5%
CR 869	8706-100-097	R-CHIP 0805 10 KOHM 5%
CR 870	8706-100-145	R-CHIP 0805 1 MOHM 5%
CR 871	8706-100-091	R-CHIP 0805 5,6 KOHM 5%

ÄNDERUNGEN VORBEHALTEN

SUBJECT TO ALTERATION

POS. NR. POS. NO.	SACHNUMMER PART NUMBER	BEZEICHNUNG DESCRIPTION
CR 874	8706-100-049	R-CHIP 0805 100 OHM 5%
CR 879	8706-100-025	R-CHIP 0805 10 OHM 5%
CR 881	8706-100-113	R-CHIP 0805 47 KOHM 5%
CR 882	8706-100-081	R-CHIP 0805 2,2 KOHM 5%
CR 883	8706-100-097	R-CHIP 0805 10 KOHM 5%
CR 884	8706-100-089	R-CHIP 0805 4,7 KOHM 5%
CR 886	8706-100-097	R-CHIP 0805 10 KOHM 5%
CR 890	8706-100-073	R-CHIP 0805 1 KOHM 5%
CR 891	8706-100-097	R-CHIP 0805 10 KOHM 5%
CR 893	8706-100-097	R-CHIP 0805 10 KOHM 5%
CR 895	8706-100-097	R-CHIP 0805 10 KOHM 5%
CR 1002	8706-100-097	R-CHIP 0805 10 KOHM 5%
CR 1003	8706-100-117	R-CHIP 0805 68 KOHM 5%
CR 1006	8706-100-097	R-CHIP 0805 10 KOHM 5%
CR 1007	8706-100-105	R-CHIP 0805 22 KOHM 5%
CR 1020	8706-100-099	R-CHIP 0805 12 KOHM 5%
CR 1021	8706-100-097	R-CHIP 0805 10 KOHM 5%
CR 1022	8706-100-099	R-CHIP 0805 12 KOHM 5%
CR 1023	8706-100-101	R-CHIP 0805 15 KOHM 5%
CR 1024	8706-100-105	R-CHIP 0805 22 KOHM 5%
CR 1025	8706-100-093	R-CHIP 0805 6,8 KOHM 5%
CR 1026	8706-100-113	R-CHIP 0805 47 KOHM 5%
CR 1027	8706-100-137	R-CHIP 0805 470 KOHM 5%
CR 1031	8706-100-049	R-CHIP 0805 100 OHM 5%
CR 1051	8706-297-137	R-CHIP 1206 470 KOHM 5%
CR 1052	8706-100-097	R-CHIP 0805 10 KOHM 5%
CR 1053	8706-100-099	R-CHIP 0805 12 KOHM 5%
CR 1054	8706-100-101	R-CHIP 0805 15 KOHM 5%
CR 1055	8706-100-105	R-CHIP 0805 22 KOHM 5%
CR 1056	8706-100-113	R-CHIP 0805 47 KOHM 5%
CR 1058	8706-297-137	R-CHIP 1206 470 KOHM 5%
CR 1059	8706-100-097	R-CHIP 0805 10 KOHM 5%
CR 1061	8706-100-099	R-CHIP 0805 12 KOHM 5%
CR 1062	8706-100-101	R-CHIP 0805 15 KOHM 5%
CR 1063	8706-100-105	R-CHIP 0805 22 KOHM 5%
CR 1064	8706-100-113	R-CHIP 0805 47 KOHM 5%
CR 1102	8706-100-121	R-CHIP 0805 100 KOHM 5%
CR 1103	8706-100-121	R-CHIP 0805 100 KOHM 5%
CR 1110	8706-100-075	R-CHIP 0805 1,2 KOHM 5%
CR 1111	8706-100-093	R-CHIP 0805 6,8 KOHM 5%
CR 1112	8706-100-133	R-CHIP 0805 330 KOHM 5%
CR 1113	8706-100-075	R-CHIP 0805 1,2 KOHM 5%
CR 1114	8706-100-093	R-CHIP 0805 6,8 KOHM 5%
CR 1115	8706-100-133	R-CHIP 0805 330 KOHM 5%
CR 1118	8706-100-103	R-CHIP 0805 18 KOHM 5%
CR 1123	8706-100-077	R-CHIP 0805 1,5 KOHM 5%
CR 1124	8706-100-117	R-CHIP 0805 68 KOHM 5%
CR 1130	8706-100-025	R-CHIP 0805 10 OHM 5%
CR 1131	8706-100-000	R-CHIP 0805 JUMPER
CR 1302	8706-100-113	R-CHIP 0805 47 KOHM 5%
CR 1303	8706-100-073	R-CHIP 0805 1 KOHM 5%
CR 1451	8706-100-073	R-CHIP 0805 1 KOHM 5%
CR 1452	8706-100-097	R-CHIP 0805 10 KOHM 5%
CR 1453	8706-100-097	R-CHIP 0805 10 KOHM 5%
CR 1454	8706-100-073	R-CHIP 0805 1 KOHM 5%
CR 1456	8706-100-025	R-CHIP 0805 10 OHM 5%
CR 1501	8706-100-103	R-CHIP 0805 18 KOHM 5%
CR 1502	8706-100-083	R-CHIP 0805 2,7 KOHM 5%
CR 1503	8706-100-121	R-CHIP 0805 100 KOHM 5%
CR 1504	8706-100-103	R-CHIP 0805 18 KOHM 5%
CR 1505	8706-100-083	R-CHIP 0805 2,7 KOHM 5%
CR 1506	8706-100-121	R-CHIP 0805 100 KOHM 5%
CR 1507	8706-100-049	R-CHIP 0805 100 OHM 5%
CR 1508	8706-100-049	R-CHIP 0805 100 OHM 5%
CR 1509	8706-100-025	R-CHIP 0805 10 OHM 5%
CR 1511	8706-100-049	R-CHIP 0805 100 OHM 5%
CR 1512	8706-100-049	R-CHIP 0805 100 OHM 5%
CR 1513	8706-100-121	R-CHIP 0805 100 KOHM 5%
CR 1514	8706-100-121	R-CHIP 0805 100 KOHM 5%
CR 1522	8706-100-000	R-CHIP 0805 JUMPER
CR 1523	8706-100-000	R-CHIP 0805 JUMPER
CR 1540	8706-100-099	R-CHIP 0805 12 KOHM 5%

POS. NR. POS. NO.	SACHNUMMER PART NUMBER	BEZEICHNUNG DESCRIPTION
CR 1555	8706-100-099	R-CHIP 0805 12 KOHM 5%
CR 1600	8706-100-000	R-CHIP 0805 JUMPER
CR 1601	8706-100-097	R-CHIP 0805 10 KOHM 5%
CR 1602	8706-100-000	R-CHIP 0805 JUMPER
CR 1603	8706-100-000	R-CHIP 0805 JUMPER
CR 1604	8706-100-097	R-CHIP 0805 10 KOHM 5%
CR 1606	8706-100-097	R-CHIP 0805 10 KOHM 5%
CR 1607	8706-100-000	R-CHIP 0805 JUMPER
CR 1608	8706-100-000	R-CHIP 0805 JUMPER
CR 1609	8706-100-097	R-CHIP 0805 10 KOHM 5%
CR 1611	8706-100-000	R-CHIP 0805 JUMPER
CR 1640	8706-100-083	R-CHIP 0805 2,7 KOHM 5%
CR 1641	8706-100-081	R-CHIP 0805 2,2 KOHM 5%
CR 1650	8706-100-017	R-CHIP 0805 4,7 OHM 5%
CR 1651	8706-100-017	R-CHIP 0805 4,7 OHM 5%
CR 1652	8706-100-017	R-CHIP 0805 4,7 OHM 5%
CR 1653	8706-100-017	R-CHIP 0805 4,7 OHM 5%
CR 1701	8706-100-049	R-CHIP 0805 100 OHM 5%
CR 1800	8706-100-073	R-CHIP 0805 1 KOHM 5%
CR 2003	8706-100-121	R-CHIP 0805 100 KOHM 5%
CR 2050	8706-100-113	R-CHIP 0805 47 KOHM 5%
CR 2051	8706-100-085	R-CHIP 0805 3,3 KOHM 5%
CR 2052	8706-100-113	R-CHIP 0805 47 KOHM 5%
CR 2053	8706-100-121	R-CHIP 0805 100 KOHM 5%
CR 2054	8706-100-113	R-CHIP 0805 47 KOHM 5%
CR 2056	8706-100-025	R-CHIP 0805 10 OHM 5%
CR 2101	8706-100-075	R-CHIP 0805 1,2 KOHM 5%
CR 2102	8706-100-115	R-CHIP 0805 56 KOHM 5%
CR 2103	8706-100-113	R-CHIP 0805 47 KOHM 5%
CR 2104	8706-100-145	R-CHIP 0805 1 MOHM 5%
CR 2105	8706-100-113	R-CHIP 0805 47 KOHM 5%
CR 2106	8706-100-121	R-CHIP 0805 100 KOHM 5%
CR 2109	8706-100-091	R-CHIP 0805 5,6 KOHM 5%
CR 2201	8706-100-113	R-CHIP 0805 47 KOHM 5%
CR 2202	8706-100-113	R-CHIP 0805 47 KOHM 5%
CR 2203	8706-100-113	R-CHIP 0805 47 KOHM 5%
CR 2204	8706-100-113	R-CHIP 0805 47 KOHM 5%
CR 2205	8706-100-093	R-CHIP 0805 6,8 KOHM 5%
CR 2221	8706-100-113	R-CHIP 0805 47 KOHM 5%
CR 2222	8706-100-121	R-CHIP 0805 100 KOHM 5%
CR 2601	8706-100-129	R-CHIP 0805 220 KOHM 5%
CR 2602	8706-100-133	R-CHIP 0805 330 KOHM 5%
CR 2606	8706-100-089	R-CHIP 0805 4,7 KOHM 5%
CR 2607	8706-100-065	R-CHIP 0805 470 OHM 5%
CR 2608	8706-100-065	R-CHIP 0805 470 OHM 5%
CT 2	8301-130-999	SMD-TRANS.BF 999 E7727
CT 100	8301-370-143	SMD TRANS.DTA 143 ZK
CT 101	8301-380-124	SMD TRANS.DTC 124 XK
CT 125	8301-006-848	SMD-TRANS.BC 848 C
CT 126	8301-006-848	SMD-TRANS.BC 848 C
CT 200	8301-380-124	SMD TRANS.DTC 124 XK
CT 801	8301-380-124	SMD TRANS.DTC 124 XK
CT 802	8301-380-124	SMD TRANS.DTC 124 XK
CT 881	8301-006-848	SMD-TRANS.BC 848 C
CT 882	8301-006-848	SMD-TRANS.BC 848 C
CT 1301	8301-000-869	SMD-TRANS.BC 869
CT 1302	8301-380-124	SMD TRANS.DTC 124 XK
CT 1640	8301-380-124	SMD TRANS.DTC 124 XK
CT 2050	8301-006-818	SMD-TRANS.BC 818-40
CT 2101	8301-006-858	SMD-TRANS.BC 858 C
CT 2102	8301-006-818	SMD-TRANS.BC 818-40
CT 2103	8301-380-124	SMD TRANS.DTC 124 XK
CT 2201	8301-006-848	SMD-TRANS.BC 848 C
CT 2601	8301-006-848	SMD-TRANS.BC 848 C
D 801	8309-720-064	Z DIODE 6,2 B 0,5W
D 2001	8309-215-401	DIODE 1 N 5401 G GI/FAg
D 2003	8309-215-006	DIODE 1 N 4001 -GA
D 2301	8309-215-006	DIODE 1 N 4001 -GA

POS. NR. POS. NO.	SACHNUMMER PART NUMBER	BEZEICHNUNG DESCRIPTION	POS. NR. POS. NO.	SACHNUMMER PART NUMBER	BEZEICHNUNG DESCRIPTION
D 2302	8309-215-006	DIODE 1 N 4001 -GA			
D 2303	8309-215-006	DIODE 1 N 4001 -GA			
D 2306	8309-215-006	DIODE 1 N 4001 -GA			
D 2601	8309-909-344	LE-DIODE LH3344-QO(R) SI			
DP	19720-249.00	LCD			
F 101	8141-114-477	FILTER 7X7 477 FARBE 346			
F 102	8602-822-190	CER.FIL.190			
F 103	8602-822-190	CER.FIL.190			
F 104	8602-822-190	CER.FIL.190			
F 105	8140-535-251	SPULE 7X7 251 FARBE 719			
F 201	8602-333-010	CER.RES. CSB 456 FB11			
IC 801	19798-418.30	IC MC68HC11KA4 PROG.KPL			
IC 1601	8305-338-561	IC TDA 8561 Q PHI			
IC 2001	8305-204-479	IC L 4892 CV SGS			
L 1	8140-530-255	UKW-SPULE 4/76			
L 3	8140-530-255	UKW-SPULE 4/76			
L 4	8140-530-250	UKW-SPULE 4/75			
L 2001	09020-013.01	DROSSEL			
L 2300	8316-113-135	LAMPE 5V 115MA T1-32J			
L 2301	8316-113-135	LAMPE 5V 115MA T1-32J			
L 2302	8316-113-135	LAMPE 5V 115MA T1-32J			
L 2304	8316-113-135	LAMPE 5V 115MA T1-32J			
L 2306	8316-113-135	LAMPE 5V 115MA T1-32J			
L 2307	8316-113-135	LAMPE 5V 115MA T1-32J			
L 2311	8316-113-108	LAMPE 5V 60MA T1-32J			
L 2312	8316-113-108	LAMPE 5V 60MA T1-32J			
L 2313	8316-113-108	LAMPE 5V 60MA T1-32J			
Q 701	8382-161-040	QUARZ 4 MHZ			
Q 801	8382-209-086	QUARZ #209 8,664MHZ			
R 104	8792-002-164	ESTR.S6 100 KOHM LIN			
R 204	8792-002-164	ESTR.S6 100 KOHM LIN			
SI 1701	 8315-623-011	FLACH-SI. 5A			
T 2002	8302-270-410	TRANS.BTS 410 G SIE			

Es gelten die Vorschriften und Sicherheitshinweise gemäß dem Service Manual "Sicherheit", Sach-Nummer 72010-800.00, sowie zusätzlich die eventuell abweichenden, landesspezifischen Vorschriften!



The regulations and safety instructions shall be valid as provided by the "Safety" Service Manual, part number 72010-800.00, as well as the respective national deviations.

GRUNDIG

Ersatzteilliste Spare Parts List



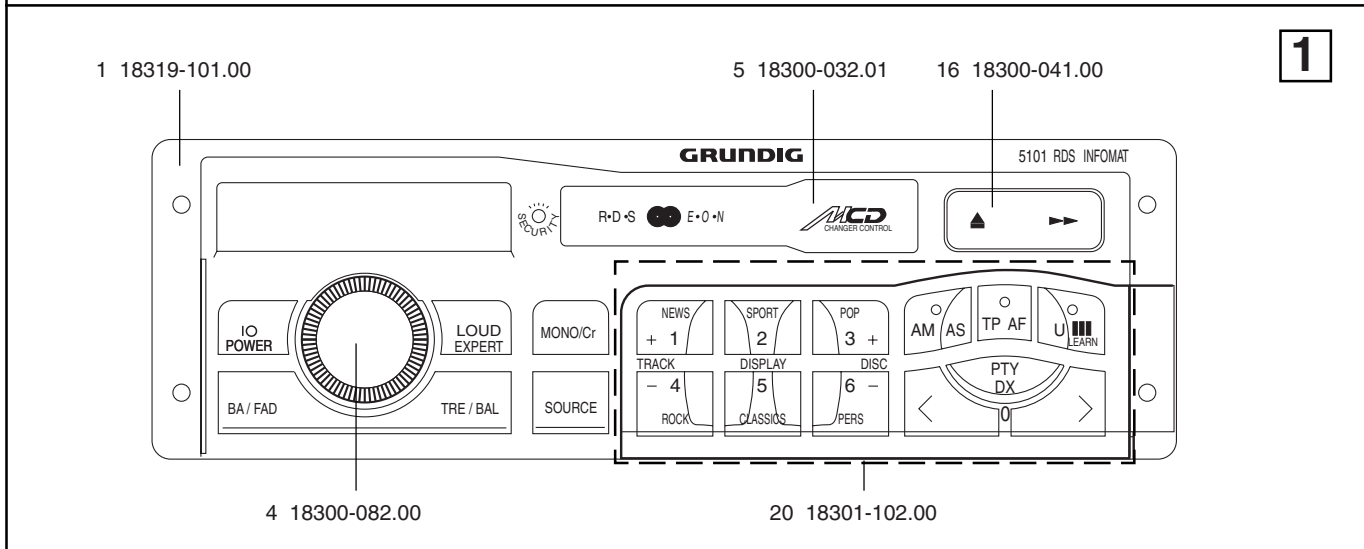
D Btx * 32700 #

11 / 95

5101 RDS

SACH-NR. / PART NO.: 9.18319-8151
BESTELL-NR. / ORDER NO.: G.HF 0800

POS. NR. POS. NO.	ABB. FIG.	SACHNUMMER PART NUMBER	ANZ. QUA.	BEZEICHNUNG D	DESCRIPTION GB
		72008-844.99		TAUSCHGERAET	EXCHANGE SET
0001.000	1	18319-101.00		BLENDEBAUSTEIN	MASK MODULE
0004.000	1	18300-082.00		DREHKNOPF KPL	ROTARY KNOB CPL
0005.000	1	18300-032.01		KLAPPE	FLAP
0012.000		19401-076.00	12	TASTSCHALTER	TACT SWITCH
0013.000		19401-077.00	3	TASTSCHALTER 2-FACH	FEATHER TOUCH SWITCH
0016.000	1	18300-041.00		TASTE LAUFWERK	KEY TAPE DRIVE
0017.000		18300-042.00		TASTE LW INNENTEIL	KEY LW INNER PART
0020.000	1	18301-102.00		BEDIENTEIL KPL.	CONTROL UNIT CPL
0020.100		18300-045.01		BLLENDE BEDIENTEIL	MASK CONTROL UNIT
0020.200		18300-046.00		BEDIENTEIL DECKEL	CONTROL UNIT LID
0020.300		18300-049.01		TASTE 1/4	KEY 1/4
0020.400		18300-050.01		TASTE 2/5	KEY 2/5
0020.500		18300-051.01		TASTE 3/6	KEY 3/6
0020.600		18300-052.01		TASTE TP	KEY TP
0020.700		18300-053.01		TASTE AF	KEY AF
0020.800		18300-054.01		TASTE U	KEY U
0021.000		18300-067.00		ABDECKUNG	COVER
0022.000		18300-086.00		ETUI	CASE
0024.000		18147-035.00		ANTENNEN-ADAPTER	ANTENNA-ADAPTER
0025.000		18147-036.00		ADAPTER-CLIPS	ADAPTER-CLIPS
0027.000		19771-616.11		ANSCHLUSSGEHAEUSE	CONNECTION TERMINAL
0031.000		12037-040.00		EINBAURAHMEN KPL GEN	MOUNTING FRAME CPL.
0035.000		19772-632.00	2	DEMONTAGEBUEGEL	DISMOUNTING BOW
0040.000		18270-021.00	2	EINBAUFEDER	MOUNTING SPRING
		19723-028.00	X	LW SD 101 KEIN E-TEIL	LW SD 101 NO SPARE PART
		18319-941.41 72010-746.35		BEDIENUNGSANLEITUNG SERVICE MANUAL D/GB	INSTRUCTION MANUAL SERVICE MANUAL D/GB
				X = SIEHE GESONDERTE E-LISTE	X = SEE SEPARATE PARTS LIST



POS. NR. POS. NO.	SACHNUMMER PART NUMBER	BEZEICHNUNG DESCRIPTION
C 606	8699-998-118	TR.54 5,5/30PF
C 607	8699-998-118	TR.54 5,5/30PF
C 1610	8452-995-104	ELKO 1000UF 20% 16V
C 2008	8452-995-107	ELKO 2200UF 20% 16V
CC 2	8672-197-595	KEFQ 0805 3,3PF
CC 4	8672-160-014	KEFQ 0805 2,2PF
CC 5	8672-160-123	KEFQ 0805 12PF 5%
CC 6	8672-160-021	KEFQ 0805 8,2PF
CC 7	8672-160-021	KEFQ 0805 8,2PF
CC 8	8672-160-124	KEFQ 0805 15PF 5%
CC 9	8672-160-010	KEFQ 0805 1PF
CC 10	8672-160-018	KEFQ 0805 4,7PF
CC 11	8672-167-246	KEFQ 0805 1000PF 10%
CC 12	8672-160-021	KEFQ 0805 8,2PF
CC 13	8672-198-173	KEFQ 0805 0,01 UF 10%
CC 14	8672-160-021	KEFQ 0805 8,2PF
CC 15	8672-167-246	KEFQ 0805 1000PF 10%
CC 16	8672-160-020	KEFQ 0805 6,8PF
CC 17	8672-160-018	KEFQ 0805 4,7PF
CC 18	8672-167-246	KEFQ 0805 1000PF 10%
CC 19	8672-198-173	KEFQ 0805 0,01 UF 10%
CC 20	8672-167-246	KEFQ 0805 1000PF 10%
CC 21	8672-167-262	KEFQ 0805 0,022UF 10%
CC 22	8672-167-246	KEFQ 0805 1000PF 10%
CC 25	8672-167-187	KEFQ 0805 0,1 UF 10% 25V
CC 101	8672-167-262	KEFQ 0805 0,022UF 10%
CC 102	8672-167-262	KEFQ 0805 0,022UF 10%
CC 103	8672-167-187	KEFQ 0805 0,1 UF 10% 25V
CC 104	8672-160-133	KEFQ 0805 82PF 5%
CC 105	8672-167-187	KEFQ 0805 0,1 UF 10% 25V
CC 107	8672-160-134	KEFQ 0805 100PF 5%
CC 110	8672-198-173	KEFQ 0805 0,01 UF 10%
CC 111	8672-167-254	KEFQ 0805 4700PF 10%
CC 114	8672-167-254	KEFQ 0805 4700PF 10%
CC 200	8672-160-128	KEFQ 0805 33PF 5%
CC 201	8672-160-137	KEFQ 0805 180PF 5%
CC 202	8672-167-187	KEFQ 0805 0,1 UF 10% 25V
CC 203	8672-167-187	KEFQ 0805 0,1 UF 10% 25V
CC 204	8672-167-279	KEFQ 0805 0,047UF 10%
CC 205	8672-167-256	KEFQ 0805 6800PF 10%
CC 206	8672-167-256	KEFQ 0805 6800PF 10%
CC 208	8672-167-187	KEFQ 0805 0,1 UF 10% 25V
CC 209	8672-198-173	KEFQ 0805 0,01 UF 10%
CC 210	8672-167-187	KEFQ 0805 0,1 UF 10% 25V
CC 211	8672-167-262	KEFQ 0805 0,022UF 10%
CC 212	8672-160-133	KEFQ 0805 82PF 5%
CC 214	8672-160-128	KEFQ 0805 33PF 5%
CC 215	8672-167-279	KEFQ 0805 0,047UF 10%
CC 216	8672-160-122	KEFQ 0805 10PF 5%
CC 217	8672-160-136	KEFQ 0805 150PF 5%
CC 218	8672-160-136	KEFQ 0805 150PF 5%
CC 503	8672-167-187	KEFQ 0805 0,1 UF 10% 25V
CC 504	8672-160-143	KEFQ 0805 560PF 5%
CC 505	8672-160-134	KEFQ 0805 100PF 5%
CC 507	8672-160-143	KEFQ 0805 560PF 5%
CC 508	8672-167-187	KEFQ 0805 0,1 UF 10% 25V
CC 509	8672-160-122	KEFQ 0805 10PF 5%
CC 511	8672-167-187	KEFQ 0805 0,1 UF 10% 25V
CC 604	8672-167-279	KEFQ 0805 0,047UF 10%
CC 605	8672-167-279	KEFQ 0805 0,047UF 10%
CC 608	8672-167-187	KEFQ 0805 0,1 UF 10% 25V
CC 609	8672-167-187	KEFQ 0805 0,1 UF 10% 25V
CC 611	8672-167-246	KEFQ 0805 1000PF 10%
CC 612	8672-198-173	KEFQ 0805 0,01 UF 10%
CC 613	8672-167-248	KEFQ 0805 1500PF 10%
CC 614	8672-167-246	KEFQ 0805 1000PF 10%
CC 616	8672-198-173	KEFQ 0805 0,01 UF 10%
CC 617	8672-167-187	KEFQ 0805 0,1 UF 10% 25V
CC 618	8672-160-142	KEFQ 0805 470PF 5%
CC 619	8672-167-262	KEFQ 0805 0,022UF 10%

POS. NR. POS. NO.	SACHNUMMER PART NUMBER	BEZEICHNUNG DESCRIPTION
CC 631	8672-167-187	KEFQ 0805 0,1 UF 10% 25V
CC 632	8672-167-187	KEFQ 0805 0,1 UF 10% 25V
CC 633	8672-160-138	KEFQ 0805 220PF 5%
CC 634	8672-160-139	KEFQ 0805 270PF 5%
CC 636	8672-167-262	KEFQ 0805 0,022UF 10%
CC 637	8672-167-262	KEFQ 0805 0,022UF 10%
CC 638	8672-167-262	KEFQ 0805 0,022UF 10%
CC 643	8672-160-137	KEFQ 0805 180PF 5%
CC 644	8672-160-126	KEFQ 0805 22PF 5%
CC 646	8672-167-187	KEFQ 0805 0,1 UF 10% 25V
CC 648	8672-167-262	KEFQ 0805 0,022UF 10%
CC 649	8672-167-262	KEFQ 0805 0,022UF 10%
CC 651	8672-260-150	KEFQ 1206 2200PF 5%
CC 653	8672-167-279	KEFQ 0805 0,047UF 10%
CC 654	8672-198-173	KEFQ 0805 0,01 UF 10%
CC 658	8672-167-255	KEFQ 0805 5600PF 10%
CC 701	8672-160-122	KEFQ 0805 10PF 5%
CC 702	8672-160-134	KEFQ 0805 100PF 5%
CC 703	8672-167-187	KEFQ 0805 0,1 UF 10% 25V
CC 706	8672-167-187	KEFQ 0805 0,1 UF 10% 25V
CC 708	8672-160-134	KEFQ 0805 100PF 5%
CC 709	8672-167-255	KEFQ 0805 5600PF 10%
CC 711	8672-167-279	KEFQ 0805 0,047UF 10%
CC 712	8672-167-187	KEFQ 0805 0,1 UF 10% 25V
CC 713	8672-167-187	KEFQ 0805 0,1 UF 10% 25V
CC 714	8672-160-133	KEFQ 0805 82PF 5%
CC 715	8672-160-127	KEFQ 0805 27PF 5%
CC 716	8672-167-187	KEFQ 0805 0,1 UF 10% 25V
CC 718	8672-198-173	KEFQ 0805 0,01 UF 10%
CC 800	8672-167-246	KEFQ 0805 1000PF 10%
CC 802	8672-167-187	KEFQ 0805 0,1 UF 10% 25V
CC 803	8672-167-246	KEFQ 0805 1000PF 10%
CC 804	8672-167-187	KEFQ 0805 0,1 UF 10% 25V
CC 805	8672-167-187	KEFQ 0805 0,1 UF 10% 25V
CC 808	8672-167-246	KEFQ 0805 1000PF 10%
CC 809	8672-167-187	KEFQ 0805 0,1 UF 10% 25V
CC 810	8672-167-246	KEFQ 0805 1000PF 10%
CC 814	8672-167-246	KEFQ 0805 1000PF 10%
CC 819	8672-160-128	KEFQ 0805 33PF 5%
CC 821	8672-160-128	KEFQ 0805 33PF 5%
CC 877	8672-167-261	KEFQ 0805 0,018UF 10%
CC 1001	8672-167-254	KEFQ 0805 4700PF 10%
CC 1002	8672-167-254	KEFQ 0805 4700PF 10%
CC 1028	8672-167-187	KEFQ 0805 0,1 UF 10% 25V
CC 1102	8672-160-143	KEFQ 0805 560PF 5%
CC 1103	8672-160-143	KEFQ 0805 560PF 5%
CC 1111	8672-198-173	KEFQ 0805 0,01 UF 10%
CC 1114	8672-198-173	KEFQ 0805 0,01 UF 10%
CC 1501	8672-167-257	KEFQ 0805 8200PF 10%
CC 1504	8672-167-257	KEFQ 0805 8200PF 10%
CC 1510	8672-198-173	KEFQ 0805 0,01 UF 10%
CC 1521	8672-167-183	KEFQ 0805 0,068UF 10% 25V
CC 1533	8672-167-257	KEFQ 0805 8200PF 10%
CC 1534	8672-167-187	KEFQ 0805 0,1 UF 10% 25V
CC 1536	8672-167-187	KEFQ 0805 0,1 UF 10% 25V
CC 1537	8672-167-787	KEFQ 0805 0,15 UF 10%
CC 1538	8672-167-255	KEFQ 0805 5600PF 10%
CC 1540	8672-167-787	KEFQ 0805 0,15 UF 10%
CC 1547	8672-167-257	KEFQ 0805 8200PF 10%
CC 1548	8672-167-187	KEFQ 0805 0,1 UF 10% 25V
CC 1549	8672-167-187	KEFQ 0805 0,1 UF 10% 25V
CC 1552	8672-167-183	KEFQ 0805 0,068UF 10% 25V
CC 1553	8672-167-255	KEFQ 0805 5600PF 10%
CC 1555	8672-167-787	KEFQ 0805 0,15 UF 10%
CC 1600	8672-167-246	KEFQ 0805 1000PF 10%
CC 1601	8672-167-246	KEFQ 0805 1000PF 10%
CC 1602	8672-167-246	KEFQ 0805 1000PF 10%
CC 1603	8672-167-246	KEFQ 0805 1000PF 10%
CC 1650	8672-167-262	KEFQ 0805 0,022UF 10%
CC 1651	8672-167-262	KEFQ 0805 0,022UF 10%
CC 1652	8672-167-262	KEFQ 0805 0,022UF 10%
CC 1653	8672-167-262	KEFQ 0805 0,022UF 10%

ÄNDERUNGEN VORBEHALTEN

SUBJECT TO ALTERATION

POS. NR. POS. NO.	SACHNUMMER PART NUMBER	BEZEICHNUNG DESCRIPTION
CC 1701	8672-167-253	KEFQ 0805 3900PF 10%
CC 1702	8672-167-253	KEFQ 0805 3900PF 10%
CC 1703	8672-167-253	KEFQ 0805 3900PF 10%
CC 1704	8672-167-253	KEFQ 0805 3900PF 10%
CC 1705	8672-167-253	KEFQ 0805 3900PF 10%
CC 1706	8672-167-253	KEFQ 0805 3900PF 10%
CC 1707	8672-167-253	KEFQ 0805 3900PF 10%
CC 1708	8672-167-253	KEFQ 0805 3900PF 10%
CC 1709	8672-167-253	KEFQ 0805 3900PF 10%
CC 1710	8672-167-253	KEFQ 0805 3900PF 10%
CC 1711	8672-167-279	KEFQ 0805 0,047UF 10%
CC 1712	8672-167-253	KEFQ 0805 3900PF 10%
CC 1713	8672-167-253	KEFQ 0805 3900PF 10%
CC 1714	8672-167-253	KEFQ 0805 3900PF 10%
CC 1715	8672-167-253	KEFQ 0805 3900PF 10%
CC 1716	8672-167-253	KEFQ 0805 3900PF 10%
CC 1717	8672-167-253	KEFQ 0805 3900PF 10%
CC 1718	8672-167-253	KEFQ 0805 3900PF 10%
CC 1719	8672-167-253	KEFQ 0805 3900PF 10%
CC 1720	8672-167-253	KEFQ 0805 3900PF 10%
CC 1721	8672-167-253	KEFQ 0805 3900PF 10%
CC 1722	8672-167-253	KEFQ 0805 3900PF 10%
CC 1723	8672-167-253	KEFQ 0805 3900PF 10%
CC 1724	8672-167-253	KEFQ 0805 3900PF 10%
CC 1725	8672-167-253	KEFQ 0805 3900PF 10%
CC 1726	8672-167-253	KEFQ 0805 3900PF 10%
CC 1727	8672-167-279	KEFQ 0805 0,047UF 10%
CC 1800	8672-198-173	KEFQ 0805 0,01 UF 10%
CC 2002	8672-167-262	KEFQ 0805 0,022UF 10%
CC 2003	8672-167-187	KEFQ 0805 0,1 UF 10% 25V
CC 2054	8672-167-187	KEFQ 0805 0,1 UF 10% 25V
CC 2101	8672-167-187	KEFQ 0805 0,1 UF 10% 25V
CC 2201	8672-167-252	KEFQ 0805 3300PF 10%
CC 2221	8672-198-173	KEFQ 0805 0,01 UF 10%
CC 2601	8672-167-187	KEFQ 0805 0,1 UF 10% 25V
CD 1	8309-301-779	SMD-DIODE BA 779
CD 2	8309-325-814	SMD-KAP.DIODE BB 814-I/II
CD 3	8309-301-779	SMD-DIODE BA 779
CD 4	8309-325-814	SMD-KAP.DIODE BB 814-I/II
CD 6	8309-325-814	SMD-KAP.DIODE BB 814-I/II
CD 200	8309-210-016	SMD-DIODE BAS 16 PHI
CD 601	8309-389-047	SMD-Z DIODE Z 47 SB14664
CD 603	8309-428-512	SMD-KAP.DIODE BB 512
CD 608	8309-428-512	SMD-KAP.DIODE BB 512
CD 701	8309-210-016	SMD-DIODE BAS 16 PHI
CD 884	8309-210-016	SMD-DIODE BAS 16 PHI
CD 1800	8309-210-016	SMD-DIODE BAS 16 PHI
CD 2101	8309-210-016	SMD-DIODE BAS 16 PHI
CIC 1	8305-841-575	SMD IC TDA 1575 T/G13 PHI
CIC 101	8305-841-593	SMD IC TDA1593T/G13
CIC 200	8305-841-592	SMD IC TDA 1592 T/G13
CIC 501	8305-826-579	SMD IC SAA 6579 T PHI
CIC 601	8305-841-072	SMD IC TDA1072ATG7 PHI/
CIC 701	8305-769-286	SMD IC U 4286 BM-BFP-G1
CIC 801	19798-418.40	IC MC68HC11KA4 PROG.KPL
CIC 1101	8305-850-677	SMD IC TEA0677T/G13
CIC 1451	8305-848-579	SMD IC TDA8579T/G13
CIC 1501	8305-856-320	SMD IC TEA 6320 T
CIC 2070	8305-764-949	SMD IC L 4949 ND-013 TR
CIC 2201	8305-734-077	SMD IC HEF 4077 BT
CIC 2601	8305-734-001	SMD IC HEF 4001 BT PHI /
CL 2	8140-516-057	L-CHIP 2,2UH
CL 600	8140-516-057	L-CHIP 2,2UH
CL 606	8140-526-482	SMD DR 1206 8,2UH 20%
CL 801	8140-526-471	SMD DR 1206 10UH 20%
CL 802	8140-526-480	SMD DR 1206 0,33UH 20%

POS. NR. POS. NO.	SACHNUMMER PART NUMBER	BEZEICHNUNG DESCRIPTION
CR 1	8706-100-121	R-CHIP 0805 100 KOHM 5%
CR 2	8706-100-073	R-CHIP 0805 1 KOHM 5%
CR 3	8706-100-073	R-CHIP 0805 1 KOHM 5%
CR 4	8706-100-025	R-CHIP 0805 10 OHM 5%
CR 5	8706-100-113	R-CHIP 0805 47 KOHM 5%
CR 6	8706-100-025	R-CHIP 0805 10 OHM 5%
CR 7	8706-100-121	R-CHIP 0805 100 KOHM 5%
CR 8	8706-100-113	R-CHIP 0805 47 KOHM 5%
CR 9	8706-100-053	R-CHIP 0805 150 OHM 5%
CR 10	8706-100-089	R-CHIP 0805 4,7 KOHM 5%
CR 11	8706-100-097	R-CHIP 0805 10 KOHM 5%
CR 12	8706-100-065	R-CHIP 0805 470 OHM 5%
CR 101	8706-100-059	R-CHIP 0805 270 OHM 5%
CR 102	8706-100-047	R-CHIP 0805 82 OHM 5%
CR 103	8706-100-063	R-CHIP 0805 390 OHM 5%
CR 106	8706-100-025	R-CHIP 0805 10 OHM 5%
CR 107	8706-100-091	R-CHIP 0805 5,6 KOHM 5%
CR 108	8706-100-083	R-CHIP 0805 2,7 KOHM 5%
CR 109	8706-100-091	R-CHIP 0805 5,6 KOHM 5%
CR 110	8706-100-145	R-CHIP 0805 1 MOHM 5%
CR 111	8706-100-089	R-CHIP 0805 4,7 KOHM 5%
CR 112	8706-100-097	R-CHIP 0805 10 KOHM 5%
CR 113	8706-100-089	R-CHIP 0805 4,7 KOHM 5%
CR 114	8706-100-097	R-CHIP 0805 10 KOHM 5%
CR 116	8706-100-089	R-CHIP 0805 4,7 KOHM 5%
CR 117	8706-100-097	R-CHIP 0805 10 KOHM 5%
CR 120	8706-100-081	R-CHIP 0805 2,2 KOHM 5%
CR 121	8706-100-055	R-CHIP 0805 180 OHM 5%
CR 122	8706-100-081	R-CHIP 0805 2,2 KOHM 5%
CR 125	8706-100-097	R-CHIP 0805 10 KOHM 5%
CR 126	8706-100-113	R-CHIP 0805 47 KOHM 5%
CR 200	8706-100-121	R-CHIP 0805 100 KOHM 5%
CR 201	8706-100-085	R-CHIP 0805 3,3 KOHM 5%
CR 202	8706-100-081	R-CHIP 0805 2,2 KOHM 5%
CR 203	8706-100-107	R-CHIP 0805 27 KOHM 5%
CR 204	8706-100-115	R-CHIP 0805 56 KOHM 5%
CR 205	8706-100-095	R-CHIP 0805 8,2 KOHM 5%
CR 206	8706-100-141	R-CHIP 0805 680 KOHM 5%
CR 207	8706-100-101	R-CHIP 0805 15 KOHM 5%
CR 208	8706-100-103	R-CHIP 0805 18 KOHM 5%
CR 209	8706-100-115	R-CHIP 0805 56 KOHM 5%
CR 210	8706-100-107	R-CHIP 0805 27 KOHM 5%
CR 211	8706-100-117	R-CHIP 0805 68 KOHM 5%
CR 212	8706-100-121	R-CHIP 0805 100 KOHM 5%
CR 213	8706-100-025	R-CHIP 0805 10 OHM 5%
CR 214	8706-100-115	R-CHIP 0805 56 KOHM 5%
CR 215	8706-100-107	R-CHIP 0805 27 KOHM 5%
CR 216	8706-100-145	R-CHIP 0805 1 MOHM 5%
CR 217	8706-100-113	R-CHIP 0805 47 KOHM 5%
CR 220	8706-100-088	R-CHIP 0805 4,3 KOHM 5%
CR 502	8706-100-033	R-CHIP 0805 22 OHM 5%
CR 601	8706-100-143	R-CHIP 0805 820 KOHM 5%
CR 602	8706-100-139	R-CHIP 0805 560 KOHM 5%
CR 604	8706-100-049	R-CHIP 0805 100 OHM 5%
CR 605	8706-100-073	R-CHIP 0805 1 KOHM 5%
CR 606	8706-100-145	R-CHIP 0805 1 MOHM 5%
CR 607	8706-100-053	R-CHIP 0805 150 OHM 5%
CR 608	8706-100-083	R-CHIP 0805 2,7 KOHM 5%
CR 609	8706-100-049	R-CHIP 0805 100 OHM 5%
CR 610	8706-100-145	R-CHIP 0805 1 MOHM 5%
CR 611	8706-100-105	R-CHIP 0805 22 KOHM 5%
CR 612	8706-100-079	R-CHIP 0805 1,8 KOHM 5%
CR 613	8706-100-113	R-CHIP 0805 47 KOHM 5%
CR 614	8706-100-121	R-CHIP 0805 100 KOHM 5%
CR 615	8706-100-089	R-CHIP 0805 4,7 KOHM 5%
CR 617	8706-100-089	R-CHIP 0805 4,7 KOHM 5%
CR 618	8706-100-041	R-CHIP 0805 47 OHM 5%
CR 619	8706-100-141	R-CHIP 0805 680 KOHM 5%
CR 621	8706-100-049	R-CHIP 0805 100 OHM 5%
CR 622	8706-100-049	R-CHIP 0805 100 OHM 5%
CR 623	8706-100-025	R-CHIP 0805 10 OHM 5%
CR 624	8706-100-033	R-CHIP 0805 22 OHM 5%

POS. NR. POS. NO.	SACHNUMMER PART NUMBER	BEZEICHNUNG DESCRIPTION
CR 625	8706-100-113	R-CHIP 0805 47 KOHM 5%
CR 626	8706-100-089	R-CHIP 0805 4,7 KOHM 5%
CR 639	8706-100-085	R-CHIP 0805 3,3 KOHM 5%
CR 641	8706-100-105	R-CHIP 0805 22 KOHM 5%
CR 642	8706-100-105	R-CHIP 0805 22 KOHM 5%
CR 643	8706-100-113	R-CHIP 0805 47 KOHM 5%
CR 644	8706-100-105	R-CHIP 0805 22 KOHM 5%
CR 646	8706-100-025	R-CHIP 0805 10 OHM 5%
CR 652	8706-100-033	R-CHIP 0805 22 OHM 5%
CR 661	8706-100-113	R-CHIP 0805 47 KOHM 5%
CR 663	8706-100-085	R-CHIP 0805 3,3 KOHM 5%
CR 664	8706-100-145	R-CHIP 0805 1 MOHM 5%
CR 665	8706-100-121	R-CHIP 0805 100 KOHM 5%
CR 667	8706-100-079	R-CHIP 0805 1,8 KOHM 5%
CR 668	8706-100-091	R-CHIP 0805 5,6 KOHM 5%
CR 671	8706-100-073	R-CHIP 0805 1 KOHM 5%
CR 672	8706-100-101	R-CHIP 0805 15 KOHM 5%
CR 675	8706-100-081	R-CHIP 0805 2,2 KOHM 5%
CR 700	8706-100-121	R-CHIP 0805 100 KOHM 5%
CR 701	8706-100-057	R-CHIP 0805 220 OHM 5%
CR 702	8706-100-033	R-CHIP 0805 220 OHM 5%
CR 703	8706-100-049	R-CHIP 0805 100 OHM 5%
CR 704	8706-100-097	R-CHIP 0805 10 KOHM 5%
CR 706	8706-100-115	R-CHIP 0805 56 KOHM 5%
CR 707	8706-100-085	R-CHIP 0805 3,3 KOHM 5%
CR 708	8706-100-073	R-CHIP 0805 1 KOHM 5%
CR 709	8706-100-081	R-CHIP 0805 2,2 KOHM 5%
CR 711	8706-100-085	R-CHIP 0805 3,3 KOHM 5%
CR 712	8706-100-085	R-CHIP 0805 3,3 KOHM 5%
CR 713	8706-100-117	R-CHIP 0805 68 KOHM 5%
CR 714	8706-100-117	R-CHIP 0805 68 KOHM 5%
CR 801	8706-100-097	R-CHIP 0805 10 KOHM 5%
CR 802	8706-100-113	R-CHIP 0805 47 KOHM 5%
CR 810	8706-100-113	R-CHIP 0805 47 KOHM 5%
CR 811	8706-100-085	R-CHIP 0805 3,3 KOHM 5%
CR 812	8706-100-085	R-CHIP 0805 3,3 KOHM 5%
CR 814	8706-100-059	R-CHIP 0805 270 OHM 5%
CR 815	8706-100-113	R-CHIP 0805 47 KOHM 5%
CR 816	8706-100-113	R-CHIP 0805 47 KOHM 5%
CR 819	8706-100-097	R-CHIP 0805 10 KOHM 5%
CR 820	8706-100-097	R-CHIP 0805 10 KOHM 5%
CR 821	8706-100-073	R-CHIP 0805 1 KOHM 5%
CR 822	8706-100-073	R-CHIP 0805 1 KOHM 5%
CR 823	8706-100-097	R-CHIP 0805 10 KOHM 5%
CR 824	8706-100-097	R-CHIP 0805 10 KOHM 5%
CR 825	8706-100-113	R-CHIP 0805 47 KOHM 5%
CR 826	8706-100-097	R-CHIP 0805 10 KOHM 5%
CR 827	8706-100-097	R-CHIP 0805 10 KOHM 5%
CR 828	8706-100-113	R-CHIP 0805 47 KOHM 5%
CR 829	8706-100-113	R-CHIP 0805 47 KOHM 5%
CR 831	8706-100-133	R-CHIP 0805 330 KOHM 5%
CR 832	8706-100-097	R-CHIP 0805 10 KOHM 5%
CR 833	8706-100-113	R-CHIP 0805 47 KOHM 5%
CR 836	8706-100-073	R-CHIP 0805 1 KOHM 5%
CR 839	8706-100-097	R-CHIP 0805 10 KOHM 5%
CR 840	8706-100-097	R-CHIP 0805 10 KOHM 5%
CR 843	8706-100-093	R-CHIP 0805 6,8 KOHM 5%
CR 844	8706-100-073	R-CHIP 0805 1 KOHM 5%
CR 845	8706-100-097	R-CHIP 0805 10 KOHM 5%
CR 846	8706-100-073	R-CHIP 0805 1 KOHM 5%
CR 847	8706-100-097	R-CHIP 0805 10 KOHM 5%
CR 851	8706-100-113	R-CHIP 0805 47 KOHM 5%
CR 852	8706-100-113	R-CHIP 0805 47 KOHM 5%
CR 853	8706-100-113	R-CHIP 0805 47 KOHM 5%
CR 854	8706-100-097	R-CHIP 0805 10 KOHM 5%
CR 855	8706-100-097	R-CHIP 0805 10 KOHM 5%
CR 856	8706-100-113	R-CHIP 0805 47 KOHM 5%
CR 857	8706-100-113	R-CHIP 0805 47 KOHM 5%
CR 858	8706-100-097	R-CHIP 0805 10 KOHM 5%
CR 862	8706-100-073	R-CHIP 0805 1 KOHM 5%
CR 863	8706-100-097	R-CHIP 0805 10 KOHM 5%
CR 864	8706-100-097	R-CHIP 0805 10 KOHM 5%

POS. NR. POS. NO.	SACHNUMMER PART NUMBER	BEZEICHNUNG DESCRIPTION
CR 865	8706-100-097	R-CHIP 0805 10 KOHM 5%
CR 866	8706-100-097	R-CHIP 0805 10 KOHM 5%
CR 867	8706-100-113	R-CHIP 0805 47 KOHM 5%
CR 868	8706-100-113	R-CHIP 0805 47 KOHM 5%
CR 869	8706-100-097	R-CHIP 0805 10 KOHM 5%
CR 870	8706-100-145	R-CHIP 0805 1 MOHM 5%
CR 871	8706-100-091	R-CHIP 0805 5,6 KOHM 5%
CR 874	8706-100-049	R-CHIP 0805 100 OHM 5%
CR 879	8706-100-025	R-CHIP 0805 10 OHM 5%
CR 881	8706-100-113	R-CHIP 0805 47 KOHM 5%
CR 882	8706-100-081	R-CHIP 0805 2,2 KOHM 5%
CR 883	8706-100-097	R-CHIP 0805 10 KOHM 5%
CR 884	8706-100-089	R-CHIP 0805 4,7 KOHM 5%
CR 886	8706-100-097	R-CHIP 0805 10 KOHM 5%
CR 890	8706-100-073	R-CHIP 0805 1 KOHM 5%
CR 891	8706-100-097	R-CHIP 0805 10 KOHM 5%
CR 893	8706-100-097	R-CHIP 0805 10 KOHM 5%
CR 895	8706-100-097	R-CHIP 0805 10 KOHM 5%
CR 1002	8706-100-097	R-CHIP 0805 10 KOHM 5%
CR 1003	8706-100-117	R-CHIP 0805 68 KOHM 5%
CR 1006	8706-100-097	R-CHIP 0805 10 KOHM 5%
CR 1007	8706-100-105	R-CHIP 0805 22 KOHM 5%
CR 1020	8706-100-099	R-CHIP 0805 12 KOHM 5%
CR 1021	8706-100-097	R-CHIP 0805 10 KOHM 5%
CR 1022	8706-100-099	R-CHIP 0805 12 KOHM 5%
CR 1023	8706-100-101	R-CHIP 0805 15 KOHM 5%
CR 1024	8706-100-105	R-CHIP 0805 22 KOHM 5%
CR 1025	8706-100-093	R-CHIP 0805 6,8 KOHM 5%
CR 1026	8706-100-113	R-CHIP 0805 47 KOHM 5%
CR 1027	8706-100-137	R-CHIP 0805 470 KOHM 5%
CR 1031	8706-100-049	R-CHIP 0805 100 OHM 5%
CR 1051	8706-297-137	R-CHIP 1206 470 KOHM 5%
CR 1052	8706-100-097	R-CHIP 0805 10 KOHM 5%
CR 1053	8706-100-099	R-CHIP 0805 12 KOHM 5%
CR 1054	8706-100-101	R-CHIP 0805 15 KOHM 5%
CR 1055	8706-100-105	R-CHIP 0805 22 KOHM 5%
CR 1056	8706-100-113	R-CHIP 0805 47 KOHM 5%
CR 1058	8706-297-137	R-CHIP 1206 470 KOHM 5%
CR 1059	8706-100-097	R-CHIP 0805 10 KOHM 5%
CR 1061	8706-100-099	R-CHIP 0805 12 KOHM 5%
CR 1062	8706-100-101	R-CHIP 0805 15 KOHM 5%
CR 1063	8706-100-105	R-CHIP 0805 22 KOHM 5%
CR 1064	8706-100-113	R-CHIP 0805 47 KOHM 5%
CR 1102	8706-100-121	R-CHIP 0805 100 KOHM 5%
CR 1103	8706-100-121	R-CHIP 0805 100 KOHM 5%
CR 1110	8706-100-075	R-CHIP 0805 1,2 KOHM 5%
CR 1111	8706-100-093	R-CHIP 0805 6,8 KOHM 5%
CR 1112	8706-100-133	R-CHIP 0805 330 KOHM 5%
CR 1113	8706-100-075	R-CHIP 0805 1,2 KOHM 5%
CR 1114	8706-100-093	R-CHIP 0805 6,8 KOHM 5%
CR 1115	8706-100-133	R-CHIP 0805 330 KOHM 5%
CR 1118	8706-100-103	R-CHIP 0805 18 KOHM 5%
CR 1123	8706-100-077	R-CHIP 0805 1,5 KOHM 5%
CR 1124	8706-100-117	R-CHIP 0805 68 KOHM 5%
CR 1130	8706-100-025	R-CHIP 0805 10 OHM 5%
CR 1131	8706-100-000	R-CHIP 0805 JUMPER
CR 1302	8706-100-113	R-CHIP 0805 47 KOHM 5%
CR 1303	8706-100-073	R-CHIP 0805 1 KOHM 5%
CR 1451	8706-100-073	R-CHIP 0805 1 KOHM 5%
CR 1452	8706-100-097	R-CHIP 0805 10 KOHM 5%
CR 1453	8706-100-097	R-CHIP 0805 10 KOHM 5%
CR 1454	8706-100-073	R-CHIP 0805 1 KOHM 5%
CR 1456	8706-100-025	R-CHIP 0805 10 OHM 5%
CR 1501	8706-100-103	R-CHIP 0805 18 KOHM 5%
CR 1502	8706-100-083	R-CHIP 0805 2,7 KOHM 5%
CR 1503	8706-100-121	R-CHIP 0805 100 KOHM 5%
CR 1504	8706-100-103	R-CHIP 0805 18 KOHM 5%
CR 1505	8706-100-083	R-CHIP 0805 2,7 KOHM 5%
CR 1506	8706-100-121	R-CHIP 0805 100 KOHM 5%
CR 1507	8706-100-049	R-CHIP 0805 100 OHM 5%
CR 1508	8706-100-049	R-CHIP 0805 100 OHM 5%
CR 1509	8706-100-025	R-CHIP 0805 10 OHM 5%

ÄNDERUNGEN VORBEHALTEN

SUBJECT TO ALTERATION

POS. NR. POS. NO.	SACHNUMMER PART NUMBER	BEZEICHNUNG DESCRIPTION
CR 1511	8706-100-049	R-CHIP 0805 100 OHM 5%
CR 1512	8706-100-049	R-CHIP 0805 100 OHM 5%
CR 1513	8706-100-121	R-CHIP 0805 100 KOHM 5%
CR 1514	8706-100-121	R-CHIP 0805 100 KOHM 5%
CR 1522	8706-100-000	R-CHIP 0805 JUMPER
CR 1523	8706-100-000	R-CHIP 0805 JUMPER
CR 1540	8706-100-099	R-CHIP 0805 12 KOHM 5%
CR 1555	8706-100-099	R-CHIP 0805 12 KOHM 5%
CR 1600	8706-100-000	R-CHIP 0805 JUMPER
CR 1601	8706-100-097	R-CHIP 0805 10 KOHM 5%
CR 1602	8706-100-000	R-CHIP 0805 JUMPER
CR 1603	8706-100-000	R-CHIP 0805 JUMPER
CR 1604	8706-100-097	R-CHIP 0805 10 KOHM 5%
CR 1606	8706-100-097	R-CHIP 0805 10 KOHM 5%
CR 1607	8706-100-000	R-CHIP 0805 JUMPER
CR 1608	8706-100-000	R-CHIP 0805 JUMPER
CR 1609	8706-100-097	R-CHIP 0805 10 KOHM 5%
CR 1611	8706-100-000	R-CHIP 0805 JUMPER
CR 1640	8706-100-083	R-CHIP 0805 2,7 KOHM 5%
CR 1641	8706-100-081	R-CHIP 0805 2,2 KOHM 5%
CR 1650	8706-100-017	R-CHIP 0805 4,7 OHM 5%
CR 1651	8706-100-017	R-CHIP 0805 4,7 OHM 5%
CR 1652	8706-100-017	R-CHIP 0805 4,7 OHM 5%
CR 1653	8706-100-017	R-CHIP 0805 4,7 OHM 5%
CR 1701	8706-100-049	R-CHIP 0805 100 OHM 5%
CR 1800	8706-100-073	R-CHIP 0805 1 KOHM 5%
CR 2003	8706-100-121	R-CHIP 0805 100 KOHM 5%
CR 2050	8706-100-113	R-CHIP 0805 47 KOHM 5%
CR 2051	8706-100-085	R-CHIP 0805 3,3 KOHM 5%
CR 2052	8706-100-113	R-CHIP 0805 47 KOHM 5%
CR 2053	8706-100-121	R-CHIP 0805 100 KOHM 5%
CR 2054	8706-100-113	R-CHIP 0805 47 KOHM 5%
CR 2056	8706-100-025	R-CHIP 0805 10 OHM 5%
CR 2101	8706-100-075	R-CHIP 0805 1,2 KOHM 5%
CR 2102	8706-100-115	R-CHIP 0805 56 KOHM 5%
CR 2103	8706-100-113	R-CHIP 0805 47 KOHM 5%
CR 2104	8706-100-145	R-CHIP 0805 1 MOHM 5%
CR 2105	8706-100-113	R-CHIP 0805 47 KOHM 5%
CR 2106	8706-100-121	R-CHIP 0805 100 KOHM 5%
CR 2109	8706-100-091	R-CHIP 0805 5,6 KOHM 5%
CR 2201	8706-100-113	R-CHIP 0805 47 KOHM 5%
CR 2202	8706-100-113	R-CHIP 0805 47 KOHM 5%
CR 2203	8706-100-113	R-CHIP 0805 47 KOHM 5%
CR 2204	8706-100-113	R-CHIP 0805 47 KOHM 5%
CR 2205	8706-100-093	R-CHIP 0805 6,8 KOHM 5%
CR 2221	8706-100-113	R-CHIP 0805 47 KOHM 5%
CR 2222	8706-100-121	R-CHIP 0805 100 KOHM 5%
CR 2601	8706-100-129	R-CHIP 0805 220 KOHM 5%
CR 2602	8706-100-133	R-CHIP 0805 330 KOHM 5%
CR 2606	8706-100-089	R-CHIP 0805 4,7 KOHM 5%
CR 2607	8706-100-065	R-CHIP 0805 470 OHM 5%
CR 2608	8706-100-065	R-CHIP 0805 470 OHM 5%
CT 2	8301-130-999	SMD-TRANS.BF 999 E7727
CT 100	8301-370-143	SMD TRANS.DTA 143 ZK
CT 101	8301-380-124	SMD TRANS.DTC 124 XK
CT 125	8301-006-848	SMD-TRANS.BC 848 C
CT 126	8301-006-848	SMD-TRANS.BC 848 C
CT 200	8301-380-124	SMD TRANS.DTC 124 XK
CT 602	8301-130-992	SMD-TRANS.BF 992 A
CT 603	8301-006-818	SMD-TRANS.BC 818-40
CT 604	8301-006-848	SMD-TRANS.BC 848 C
CT 606	8301-130-543	SMD TRANS BF543E7810 SIE
CT 607	8301-006-848	SMD-TRANS.BC 848 C
CT 608	8301-380-124	SMD TRANS.DTC 124 XK
CT 613	8301-006-848	SMD-TRANS.BC 848 C
CT 617	8301-006-848	SMD-TRANS.BC 848 C
CT 619	8301-370-143	SMD TRANS.DTA 143 ZK
CT 620	8301-370-143	SMD TRANS.DTA 143 ZK
CT 622	8301-006-808	SMD-TRANS.BC 808-40

POS. NR. POS. NO.	SACHNUMMER PART NUMBER	BEZEICHNUNG DESCRIPTION
CT 623	8301-370-143	SMD TRANS.DTA 143 ZK
CT 801	8301-380-124	SMD TRANS.DTC 124 XK
CT 802	8301-380-124	SMD TRANS.DTC 124 XK
CT 881	8301-006-848	SMD-TRANS.BC 848 C
CT 882	8301-006-848	SMD-TRANS.BC 848 C
CT 1301	8301-000-869	SMD-TRANS.BC 869
CT 1302	8301-380-124	SMD TRANS.DTC 124 XK
CT 1640	8301-380-124	SMD TRANS.DTC 124 XK
CT 2050	8301-006-818	SMD-TRANS.BC 818-40
CT 2101	8301-006-858	SMD-TRANS.BC 858 C
CT 2102	8301-006-818	SMD-TRANS.BC 818-40
CT 2103	8301-380-124	SMD TRANS.DTC 124 XK
CT 2201	8301-006-848	SMD-TRANS.BC 848 C
CT 2601	8301-006-848	SMD-TRANS.BC 848 C
D 801	8309-720-064	Z DIODE 6,2 B 0,5W
D 2001	8309-215-401	DIODE 1 N 5401 G GI/FAG
D 2003	8309-215-006	DIODE 1 N 4001 -GA
D 2301	8309-215-006	DIODE 1 N 4001 -GA
D 2302	8309-215-006	DIODE 1 N 4001 -GA
D 2303	8309-215-006	DIODE 1 N 4001 -GA
D 2306	8309-215-006	DIODE 1 N 4001 -GA
DP	19720-249.00	LCD
F 101	8141-114-477	FILTER 7X7 477 FARBE 346
F 102	8602-822-190	CER.FIL.190
F 103	8602-822-190	CER.FIL.190
F 104	8602-822-190	CER.FIL.190
F 105	8140-535-251	SPULE 7X7 251 FARBE 719
F 201	8602-333-010	CER.RES. CSB 456 FB11
F 601	8140-533-130	SPULE 7X7 130 FARBE 684
F 603	8602-837-090	KERFIL #90 450KHZ
IC 1601	8305-338-561	IC TDA 8561 Q PHI
IC 2001	8305-204-479	IC L 4892 CV SGS
L 1	8140-530-255	UKW-SPULE 4/76
L 3	8140-530-255	UKW-SPULE 4/76
L 4	8140-530-250	UKW-SPULE 4/75
L 603	8140-533-161	SPULE 7X7 161 FARBE 682
L 604	8140-533-121	SPULE 7X7 121 FARBE 683
L 612	8140-535-115	SPULE 7X7 115 FARBE 681
L 613	8140-535-105	SPULE 7X7 105 FARBE 680
L 2001	09020-013.01	DROSSEL
L 2300	8316-113-135	LAMPE 5V 115MA T1-32J
L 2301	8316-113-135	LAMPE 5V 115MA T1-32J
L 2302	8316-113-135	LAMPE 5V 115MA T1-32J
L 2304	8316-113-135	LAMPE 5V 115MA T1-32J
L 2306	8316-113-135	LAMPE 5V 115MA T1-32J
L 2307	8316-113-135	LAMPE 5V 115MA T1-32J
Q 701	8382-161-040	QUARZ 4 MHZ
Q 801	8382-209-086	QUARZ #209 8,664MHZ
R 104	8792-002-164	ESTR.S6 100 KOHM LIN
R 204	8792-002-164	ESTR.S6 100 KOHM LIN
SI 1701	△ 8315-623-011	FLACH-SI. 5A
T 2002	8302-270-410	TRANS.BTS 410 G SIE

GRUNDIG

Ersatzteilliste Spare Parts List



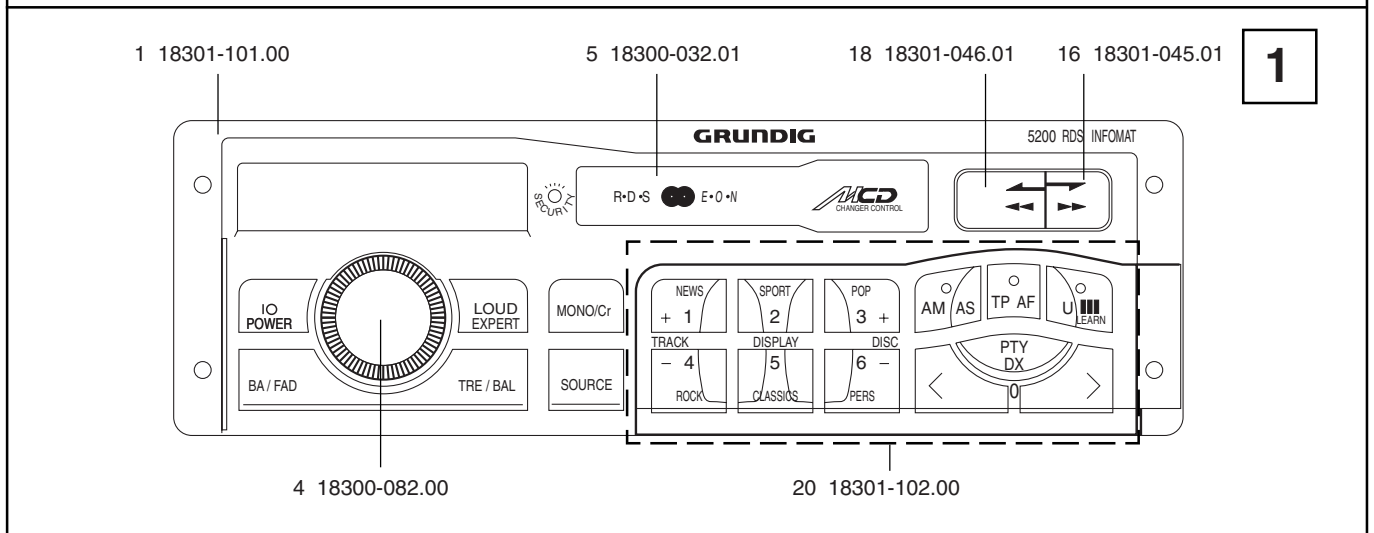
D Btx * 32700 #

10 / 95

5200 RDS

SACH-NR. / PART NO.: 9.18301-8151
BESTELL-NR. / ORDER NO.: G.HE 4200

POS. NR. POS. NO.	ABB. FIG.	SACHNUMMER PART NUMBER	ANZ. QUA.	BEZEICHNUNG D	DESCRIPTION GB
		72008-832.99		TAUSCHGERAET	EXCHANGE SET
0001.000	1	18301-101.00		BLENDENBAUSTEIN	MASK MODULE
0004.000	1	18300-082.00		DREHKNOPF KPL	ROTARY KNOB CPL
0005.000	1	18300-032.01		KLAPPE	FLAP
0008.000		18300-028.00		LICHTLEITER DIODE	LIGHT GUIDE DIODE
0011.000		19401-076.00	12	TASTSCHALTER	TACT SWITCH
0013.000		19401-077.00	3	TASTSCHALTER 2-FACH	FEATHER TOUCH SWITCH
0016.000	1	18301-045.01		TASTE LAUFWERK MONT.KPL R	KEY DRIVE MECH.MOUNT.CPL
0018.000	1	18301-046.01		TASTE LAUFWERK MONT.KPL L	KEY DRIVE MECH.MOUNT.CPL
0020.000	1	18301-102.00		BEDIENTEIL KPL.	CONTROL UNIT CPL
0020.100		18300-045.01		BLLENDE BEDIENTEIL	MASK CONTROL UNIT
0020.200		18300-046.00		BEDIENTEIL DECKEL	CONTROL UNIT LID
0020.300		18301-084.00		BEDIENTEIL MONT.KPL	CONTROL UNIT MOUNT.CPL
0020.400		18300-049.01		TASTE 1/4	KEY 1/4
0020.500		18300-050.01		TASTE 2/5	KEY 2/5
0020.600		18300-051.01		TASTE 3/6	KEY 3/6
0020.700		18300-052.01		TASTE TP	KEY TP
0020.800		18300-053.01		TASTE AF	KEY AF
0020.900		18300-054.01		TASTE U	KEY U
0021.000		18300-067.00		ABEDECKUNG	COVER
0022.000		18300-086.00		ETUI	CASE
0024.000		18147-035.00		ANTENNEN-ADAPTER	ANTENNA-ADAPTER
0025.000		18147-036.00		ADAPTER-CLIPS	ADAPTER-CLIPS
0027.000		19771-616.11		ANSCHLUSSGEHAEUSE	CONNECTION TERMINAL
0028.000		18300-019.00		WINKEL ANTENNE	BRACKET AERIAL
0031.000		12037-040.00		EINBAURAHMEN KPL GEN	MOUNTING FRAME CPL.
0035.000		19772-632.00	2	DEMONTAGEBUEGEL	DISMOUNTING BOW
0040.000		18270-021.00	2	EINBAUFEDER	MOUNTING SPRING
		19723-021.00	X	LAUFWERK LCA* 3-1 KEIN E-TEIL	TAPE DRIVE LCA* 3-1 NO SPARE PART
		18301-941.41 72010-746.35		BEDIENUNGSANLEITUNG SERVICE MANUAL D/GB	INSTRUCTION MANUAL SERVICE MANUAL D/GB
				X = SIEHE GESONDERTE E-LISTE	X = SEE SEPARATE PARTS LIST



POS. NR. POS. NO.	SACHNUMMER PART NUMBER	BEZEICHNUNG DESCRIPTION
C 606	8699-998-118	TR.54 5,5/30PF
C 607	8699-998-118	TR.54 5,5/30PF
C 1609	8452-995-104	ELKO 1000UF 20% 16V
C 1610	8452-995-104	ELKO 1000UF 20% 16V
C 2008	8452-995-107	ELKO 2200UF 20% 16V
CC 2	8672-197-595	KEFQ 0805 3,3PF
CC 4	8672-160-014	KEFQ 0805 2,2PF
CC 5	8672-160-123	KEFQ 0805 12PF 5%
CC 6	8672-160-021	KEFQ 0805 8,2PF
CC 7	8672-160-021	KEFQ 0805 8,2PF
CC 8	8672-160-124	KEFQ 0805 15PF 5%
CC 9	8672-160-010	KEFQ 0805 1PF
CC 10	8672-160-018	KEFQ 0805 4,7PF
CC 11	8672-167-246	KEFQ 0805 1000PF 10%
CC 12	8672-160-021	KEFQ 0805 8,2PF
CC 13	8672-198-173	KEFQ 0805 0,01 UF 10%
CC 14	8672-160-021	KEFQ 0805 8,2PF
CC 15	8672-167-246	KEFQ 0805 1000PF 10%
CC 16	8672-160-020	KEFQ 0805 6,8PF
CC 17	8672-160-018	KEFQ 0805 4,7PF
CC 18	8672-167-246	KEFQ 0805 1000PF 10%
CC 19	8672-198-173	KEFQ 0805 0,01 UF 10%
CC 20	8672-167-246	KEFQ 0805 1000PF 10%
CC 21	8672-167-262	KEFQ 0805 0,022UF 10%
CC 22	8672-167-246	KEFQ 0805 1000PF 10%
CC 25	8672-167-187	KEFQ 0805 0,1 UF 10% 25V
CC 101	8672-167-262	KEFQ 0805 0,022UF 10%
CC 102	8672-167-262	KEFQ 0805 0,022UF 10%
CC 103	8672-167-187	KEFQ 0805 0,1 UF 10% 25V
CC 104	8672-160-133	KEFQ 0805 82PF 5%
CC 105	8672-167-187	KEFQ 0805 0,1 UF 10% 25V
CC 107	8672-160-134	KEFQ 0805 100PF 5%
CC 110	8672-198-173	KEFQ 0805 0,01 UF 10%
CC 111	8672-167-254	KEFQ 0805 4700PF 10%
CC 114	8672-167-254	KEFQ 0805 4700PF 10%
CC 200	8672-160-128	KEFQ 0805 33PF 5%
CC 201	8672-160-137	KEFQ 0805 180PF 5%
CC 202	8672-167-187	KEFQ 0805 0,1 UF 10% 25V
CC 203	8672-167-187	KEFQ 0805 0,1 UF 10% 25V
CC 204	8672-167-279	KEFQ 0805 0,047UF 10%
CC 205	8672-167-256	KEFQ 0805 6800PF 10%
CC 206	8672-167-256	KEFQ 0805 6800PF 10%
CC 208	8672-167-187	KEFQ 0805 0,1 UF 10% 25V
CC 209	8672-198-173	KEFQ 0805 0,01 UF 10%
CC 210	8672-167-187	KEFQ 0805 0,1 UF 10% 25V
CC 211	8672-167-262	KEFQ 0805 0,022UF 10%
CC 212	8672-160-133	KEFQ 0805 82PF 5%
CC 214	8672-160-128	KEFQ 0805 33PF 5%
CC 215	8672-167-279	KEFQ 0805 0,047UF 10%
CC 216	8672-160-122	KEFQ 0805 10PF 5%
CC 217	8672-160-136	KEFQ 0805 150PF 5%
CC 218	8672-160-136	KEFQ 0805 150PF 5%
CC 503	8672-167-187	KEFQ 0805 0,1 UF 10% 25V
CC 504	8672-160-143	KEFQ 0805 560PF 5%
CC 505	8672-160-134	KEFQ 0805 100PF 5%
CC 507	8672-160-143	KEFQ 0805 560PF 5%
CC 508	8672-167-187	KEFQ 0805 0,1 UF 10% 25V
CC 509	8672-160-122	KEFQ 0805 10PF 5%
CC 511	8672-167-187	KEFQ 0805 0,1 UF 10% 25V
CC 604	8672-167-279	KEFQ 0805 0,047UF 10%
CC 605	8672-167-279	KEFQ 0805 0,047UF 10%
CC 608	8672-167-187	KEFQ 0805 0,1 UF 10% 25V
CC 609	8672-167-187	KEFQ 0805 0,1 UF 10% 25V
CC 611	8672-167-246	KEFQ 0805 1000PF 10%
CC 612	8672-198-173	KEFQ 0805 0,01 UF 10%
CC 613	8672-167-248	KEFQ 0805 1500PF 10%
CC 614	8672-167-246	KEFQ 0805 1000PF 10%
CC 616	8672-198-173	KEFQ 0805 0,01 UF 10%
CC 617	8672-167-187	KEFQ 0805 0,1 UF 10% 25V
CC 618	8672-160-142	KEFQ 0805 470PF 5%

POS. NR. POS. NO.	SACHNUMMER PART NUMBER	BEZEICHNUNG DESCRIPTION
CC 619	8672-167-262	KEFQ 0805 0,022UF 10%
CC 631	8672-167-187	KEFQ 0805 0,1 UF 10% 25V
CC 632	8672-167-187	KEFQ 0805 0,1 UF 10% 25V
CC 633	8672-160-138	KEFQ 0805 220PF 5%
CC 634	8672-160-139	KEFQ 0805 270PF 5%
CC 636	8672-167-262	KEFQ 0805 0,022UF 10%
CC 637	8672-167-262	KEFQ 0805 0,022UF 10%
CC 638	8672-167-262	KEFQ 0805 0,022UF 10%
CC 643	8672-160-137	KEFQ 0805 180PF 5%
CC 644	8672-160-126	KEFQ 0805 22PF 5%
CC 646	8672-167-187	KEFQ 0805 0,1 UF 10% 25V
CC 648	8672-167-262	KEFQ 0805 0,022UF 10%
CC 649	8672-167-262	KEFQ 0805 0,022UF 10%
CC 651	8672-260-150	KEFQ 1206 2200PF 5%
CC 653	8672-167-279	KEFQ 0805 0,047UF 10%
CC 654	8672-198-173	KEFQ 0805 0,1 UF 10%
CC 658	8672-167-255	KEFQ 0805 5600PF 10%
CC 701	8672-160-122	KEFQ 0805 10PF 5%
CC 702	8672-160-134	KEFQ 0805 100PF 5%
CC 703	8672-167-187	KEFQ 0805 0,1 UF 10% 25V
CC 706	8672-167-187	KEFQ 0805 0,1 UF 10% 25V
CC 708	8672-160-134	KEFQ 0805 100PF 5%
CC 709	8672-167-255	KEFQ 0805 5600PF 10%
CC 711	8672-167-279	KEFQ 0805 0,047UF 10%
CC 712	8672-167-187	KEFQ 0805 0,1 UF 10% 25V
CC 713	8672-167-187	KEFQ 0805 0,1 UF 10% 25V
CC 714	8672-160-133	KEFQ 0805 82PF 5%
CC 715	8672-160-127	KEFQ 0805 27PF 5%
CC 716	8672-167-187	KEFQ 0805 0,1 UF 10% 25V
CC 718	8672-198-173	KEFQ 0805 0,01 UF 10%
CC 800	8672-167-246	KEFQ 0805 1000PF 10%
CC 802	8672-167-187	KEFQ 0805 0,1 UF 10% 25V
CC 803	8672-167-246	KEFQ 0805 1000PF 10%
CC 804	8672-167-187	KEFQ 0805 0,1 UF 10% 25V
CC 805	8672-167-187	KEFQ 0805 0,1 UF 10% 25V
CC 808	8672-167-246	KEFQ 0805 1000PF 10%
CC 809	8672-167-187	KEFQ 0805 0,1 UF 10% 25V
CC 810	8672-167-246	KEFQ 0805 1000PF 10%
CC 814	8672-167-246	KEFQ 0805 1000PF 10%
CC 819	8672-160-128	KEFQ 0805 33PF 5%
CC 821	8672-160-128	KEFQ 0805 33PF 5%
CC 877	8672-167-261	KEFQ 0805 0,018UF 10%
CC 1001	8672-167-254	KEFQ 0805 4700PF 10%
CC 1002	8672-167-254	KEFQ 0805 4700PF 10%
CC 1028	8672-167-187	KEFQ 0805 0,1 UF 10% 25V
CC 1101	8672-160-142	KEFQ 0805 470PF 5%
CC 1102	8672-160-142	KEFQ 0805 470PF 5%
CC 1103	8672-160-142	KEFQ 0805 470PF 5%
CC 1104	8672-160-142	KEFQ 0805 470PF 5%
CC 1111	8672-198-173	KEFQ 0805 0,01 UF 10%
CC 1114	8672-198-173	KEFQ 0805 0,01 UF 10%
CC 1501	8672-167-257	KEFQ 0805 8200PF 10%
CC 1504	8672-167-257	KEFQ 0805 8200PF 10%
CC 1510	8672-198-173	KEFQ 0805 0,01 UF 10%
CC 1521	8672-167-183	KEFQ 0805 0,068UF 10% 25V
CC 1533	8672-167-257	KEFQ 0805 8200PF 10%
CC 1534	8672-167-187	KEFQ 0805 0,1 UF 10% 25V
CC 1536	8672-167-187	KEFQ 0805 0,1 UF 10% 25V
CC 1537	8672-167-183	KEFQ 0805 0,068UF 10% 25V
CC 1538	8672-167-255	KEFQ 0805 5600PF 10%
CC 1540	8672-167-787	KEFQ 0805 0,15 UF 10%
CC 1547	8672-167-257	KEFQ 0805 8200PF 10%
CC 1548	8672-167-187	KEFQ 0805 0,1 UF 10% 25V
CC 1549	8672-167-187	KEFQ 0805 0,1 UF 10% 25V
CC 1552	8672-167-183	KEFQ 0805 0,068UF 10% 25V
CC 1553	8672-167-255	KEFQ 0805 5600PF 10%
CC 1555	8672-167-787	KEFQ 0805 0,15 UF 10%
CC 1600	8672-167-246	KEFQ 0805 1000PF 10%
CC 1601	8672-167-246	KEFQ 0805 1000PF 10%
CC 1602	8672-167-246	KEFQ 0805 1000PF 10%
CC 1603	8672-167-246	KEFQ 0805 1000PF 10%
CC 1650	8672-167-262	KEFQ 0805 0,022UF 10%

POS. NR. POS. NO.	SACHNUMMER PART NUMBER	BEZEICHNUNG DESCRIPTION
CC 1651	8672-167-262	KEFQ 0805 0,022UF 10%
CC 1652	8672-167-262	KEFQ 0805 0,022UF 10%
CC 1653	8672-167-262	KEFQ 0805 0,022UF 10%
CC 1701	8672-167-253	KEFQ 0805 3900PF 10%
CC 1702	8672-167-253	KEFQ 0805 3900PF 10%
CC 1703	8672-167-253	KEFQ 0805 3900PF 10%
CC 1704	8672-167-253	KEFQ 0805 3900PF 10%
CC 1705	8672-167-253	KEFQ 0805 3900PF 10%
CC 1706	8672-167-253	KEFQ 0805 3900PF 10%
CC 1707	8672-167-253	KEFQ 0805 3900PF 10%
CC 1708	8672-167-253	KEFQ 0805 3900PF 10%
CC 1709	8672-167-253	KEFQ 0805 3900PF 10%
CC 1710	8672-167-253	KEFQ 0805 3900PF 10%
CC 1711	8672-167-279	KEFQ 0805 0,047UF 10%
CC 1712	8672-167-253	KEFQ 0805 3900PF 10%
CC 1713	8672-167-253	KEFQ 0805 3900PF 10%
CC 1714	8672-167-253	KEFQ 0805 3900PF 10%
CC 1715	8672-167-253	KEFQ 0805 3900PF 10%
CC 1716	8672-167-253	KEFQ 0805 3900PF 10%
CC 1717	8672-167-253	KEFQ 0805 3900PF 10%
CC 1718	8672-167-253	KEFQ 0805 3900PF 10%
CC 1719	8672-167-253	KEFQ 0805 3900PF 10%
CC 1720	8672-167-253	KEFQ 0805 3900PF 10%
CC 1721	8672-167-253	KEFQ 0805 3900PF 10%
CC 1722	8672-167-253	KEFQ 0805 3900PF 10%
CC 1723	8672-167-253	KEFQ 0805 3900PF 10%
CC 1724	8672-167-253	KEFQ 0805 3900PF 10%
CC 1725	8672-167-253	KEFQ 0805 3900PF 10%
CC 1726	8672-167-253	KEFQ 0805 3900PF 10%
CC 1727	8672-167-279	KEFQ 0805 0,047UF 10%
CC 1800	8672-198-173	KEFQ 0805 0,01 UF 10%
CC 2002	8672-167-262	KEFQ 0805 0,022UF 10%
CC 2003	8672-167-187	KEFQ 0805 0,1 UF 10% 25V
CC 2054	8672-167-187	KEFQ 0805 0,1 UF 10% 25V
CC 2101	8672-167-187	KEFQ 0805 0,1 UF 10% 25V
CC 2201	8672-167-252	KEFQ 0805 3300PF 10%
CC 2221	8672-198-173	KEFQ 0805 0,01 UF 10%
CC 2601	8672-167-187	KEFQ 0805 0,1 UF 10% 25V
CD 1	8309-301-779	SMD-DIODE BA 779
CD 2	8309-325-814	SMD-KAP.DIODE BB 814-I/II
CD 3	8309-301-779	SMD-DIODE BA 779
CD 4	8309-325-814	SMD-KAP.DIODE BB 814-I/II
CD 6	8309-325-814	SMD-KAP.DIODE BB 814-I/II
CD 200	8309-210-016	SMD-DIODE BAS 16 PHI
CD 601	8309-389-047	SMD-Z DIODE Z 47 SB14664
CD 603	8309-428-512	SMD-KAP.DIODE BB 512
CD 608	8309-428-512	SMD-KAP.DIODE BB 512
CD 701	8309-210-016	SMD-DIODE BAS 16 PHI
CD 884	8309-210-016	SMD-DIODE BAS 16 PHI
CD 1800	8309-210-016	SMD-DIODE BAS 16 PHI
CD 2101	8309-210-016	SMD-DIODE BAS 16 PHI
CIC 1	8305-841-575	SMD IC TDA 1575 T/G13 PHI
CIC 101	8305-841-593	SMD IC TDA1593T/G13
CIC 200	8305-841-592	SMD IC TDA 1592 T/G13
CIC 501	8305-826-579	SMD IC SAA 6579 T PHI
CIC 601	8305-841-072	SMD IC TDA1072ATG7 PHI/
CIC 701	8305-769-286	SMD IC U 4286 BM-BFP-G1
CIC 1101	8305-850-677	SMD IC TEA0677T/G13
CIC 1451	8305-848-579	SMD IC TDA8579T/G13
CIC 1501	8305-856-320	SMD IC TEA 6320 T
CIC 2070	8305-764-949	SMD IC L 4949 ND-013 TR
CIC 2201	8305-734-077	SMD IC HEF 4077 BT
CIC 2601	8305-734-001	SMD IC HEF 4001 BT PHI /
CL 2	8140-516-057	L-CHIP 2,2UH
CL 600	8140-516-057	L-CHIP 2,2UH
CL 606	8140-526-482	SMD DR 1206 8,2UH 20%

POS. NR. POS. NO.	SACHNUMMER PART NUMBER	BEZEICHNUNG DESCRIPTION
CL 801	8140-526-471	SMD DR 1206 10UH 20%
CL 802	8140-526-480	SMD DR 1206 0,33UH 20%
CR 1	8706-100-121	R-CHIP 0805 100 KOHM 5%
CR 2	8706-100-073	R-CHIP 0805 1 KOHM 5%
CR 3	8706-100-073	R-CHIP 0805 1 KOHM 5%
CR 4	8706-100-025	R-CHIP 0805 10 OHM 5%
CR 5	8706-100-113	R-CHIP 0805 47 KOHM 5%
CR 6	8706-100-025	R-CHIP 0805 10 OHM 5%
CR 7	8706-100-121	R-CHIP 0805 100 KOHM 5%
CR 8	8706-100-113	R-CHIP 0805 47 KOHM 5%
CR 9	8706-100-053	R-CHIP 0805 150 OHM 5%
CR 10	8706-100-089	R-CHIP 0805 4,7 KOHM 5%
CR 11	8706-100-097	R-CHIP 0805 10 KOHM 5%
CR 12	8706-100-065	R-CHIP 0805 470 OHM 5%
CR 101	8706-100-059	R-CHIP 0805 270 OHM 5%
CR 102	8706-100-047	R-CHIP 0805 82 OHM 5%
CR 103	8706-100-063	R-CHIP 0805 390 OHM 5%
CR 106	8706-100-025	R-CHIP 0805 10 OHM 5%
CR 107	8706-100-091	R-CHIP 0805 5,6 KOHM 5%
CR 108	8706-100-083	R-CHIP 0805 2,7 KOHM 5%
CR 109	8706-100-091	R-CHIP 0805 5,6 KOHM 5%
CR 110	8706-100-145	R-CHIP 0805 1 MOHM 5%
CR 111	8706-100-089	R-CHIP 0805 4,7 KOHM 5%
CR 112	8706-100-097	R-CHIP 0805 10 KOHM 5%
CR 113	8706-100-089	R-CHIP 0805 4,7 KOHM 5%
CR 114	8706-100-097	R-CHIP 0805 10 KOHM 5%
CR 116	8706-100-089	R-CHIP 0805 4,7 KOHM 5%
CR 117	8706-100-097	R-CHIP 0805 10 KOHM 5%
CR 120	8706-100-081	R-CHIP 0805 2,2 KOHM 5%
CR 121	8706-100-055	R-CHIP 0805 180 OHM 5%
CR 122	8706-100-081	R-CHIP 0805 2,2 KOHM 5%
CR 125	8706-100-097	R-CHIP 0805 10 KOHM 5%
CR 126	8706-100-113	R-CHIP 0805 47 KOHM 5%
CR 200	8706-100-121	R-CHIP 0805 100 KOHM 5%
CR 201	8706-100-085	R-CHIP 0805 3,3 KOHM 5%
CR 202	8706-100-081	R-CHIP 0805 2,2 KOHM 5%
CR 203	8706-100-107	R-CHIP 0805 27 KOHM 5%
CR 204	8706-100-115	R-CHIP 0805 56 KOHM 5%
CR 205	8706-100-095	R-CHIP 0805 8,2 KOHM 5%
CR 206	8706-100-141	R-CHIP 0805 680 KOHM 5%
CR 207	8706-100-101	R-CHIP 0805 15 KOHM 5%
CR 208	8706-100-103	R-CHIP 0805 18 KOHM 5%
CR 209	8706-100-115	R-CHIP 0805 56 KOHM 5%
CR 210	8706-100-107	R-CHIP 0805 27 KOHM 5%
CR 211	8706-100-117	R-CHIP 0805 68 KOHM 5%
CR 212	8706-100-121	R-CHIP 0805 100 KOHM 5%
CR 213	8706-100-025	R-CHIP 0805 10 OHM 5%
CR 214	8706-100-115	R-CHIP 0805 56 KOHM 5%
CR 215	8706-100-107	R-CHIP 0805 27 KOHM 5%
CR 216	8706-100-145	R-CHIP 0805 1 MOHM 5%
CR 217	8706-100-113	R-CHIP 0805 47 KOHM 5%
CR 220	8706-100-088	R-CHIP 0805 4,3 KOHM 5%
CR 502	8706-100-033	R-CHIP 0805 22 OHM 5%
CR 601	8706-100-143	R-CHIP 0805 820 KOHM 5%
CR 602	8706-100-139	R-CHIP 0805 560 KOHM 5%
CR 604	8706-100-049	R-CHIP 0805 100 OHM 5%
CR 605	8706-100-073	R-CHIP 0805 1 KOHM 5%
CR 606	8706-100-145	R-CHIP 0805 1 MOHM 5%
CR 607	8706-100-053	R-CHIP 0805 150 OHM 5%
CR 608	8706-100-083	R-CHIP 0805 2,7 KOHM 5%
CR 609	8706-100-049	R-CHIP 0805 100 OHM 5%
CR 610	8706-100-145	R-CHIP 0805 1 MOHM 5%
CR 611	8706-100-105	R-CHIP 0805 22 KOHM 5%
CR 612	8706-100-079	R-CHIP 0805 1,8 KOHM 5%
CR 613	8706-100-113	R-CHIP 0805 47 KOHM 5%
CR 614	8706-100-121	R-CHIP 0805 100 KOHM 5%
CR 615	8706-100-089	R-CHIP 0805 4,7 KOHM 5%
CR 617	8706-100-089	R-CHIP 0805 4,7 KOHM 5%
CR 618	8706-100-041	R-CHIP 0805 47 OHM 5%
CR 619	8706-100-141	R-CHIP 0805 680 KOHM 5%

ÄNDERUNGEN VORBEHALTEN

SUBJECT TO ALTERATION

POS. NR. POS. NO.	SACHNUMMER PART NUMBER	BEZEICHNUNG DESCRIPTION
CR 621	8706-100-049	R-CHIP 0805 100 OHM 5%
CR 622	8706-100-049	R-CHIP 0805 100 OHM 5%
CR 623	8706-100-025	R-CHIP 0805 10 OHM 5%
CR 624	8706-100-033	R-CHIP 0805 22 OHM 5%
CR 625	8706-100-113	R-CHIP 0805 47 KOHM 5%
CR 626	8706-100-089	R-CHIP 0805 4,7 KOHM 5%
CR 639	8706-100-085	R-CHIP 0805 3,3 KOHM 5%
CR 641	8706-100-105	R-CHIP 0805 22 KOHM 5%
CR 642	8706-100-105	R-CHIP 0805 22 KOHM 5%
CR 643	8706-100-113	R-CHIP 0805 47 KOHM 5%
CR 644	8706-100-105	R-CHIP 0805 22 KOHM 5%
CR 646	8706-100-025	R-CHIP 0805 10 OHM 5%
CR 652	8706-100-033	R-CHIP 0805 22 OHM 5%
CR 661	8706-100-113	R-CHIP 0805 47 KOHM 5%
CR 663	8706-100-085	R-CHIP 0805 3,3 KOHM 5%
CR 664	8706-100-145	R-CHIP 0805 1 MOHM 5%
CR 665	8706-100-121	R-CHIP 0805 100 KOHM 5%
CR 667	8706-100-079	R-CHIP 0805 1,8 KOHM 5%
CR 668	8706-100-091	R-CHIP 0805 5,6 KOHM 5%
CR 671	8706-100-073	R-CHIP 0805 1 KOHM 5%
CR 672	8706-100-101	R-CHIP 0805 15 KOHM 5%
CR 675	8706-100-081	R-CHIP 0805 2,2 KOHM 5%
CR 700	8706-100-121	R-CHIP 0805 100 KOHM 5%
CR 701	8706-100-057	R-CHIP 0805 220 OHM 5%
CR 702	8706-100-033	R-CHIP 0805 22 OHM 5%
CR 703	8706-100-049	R-CHIP 0805 100 OHM 5%
CR 704	8706-100-097	R-CHIP 0805 10 KOHM 5%
CR 706	8706-100-115	R-CHIP 0805 56 KOHM 5%
CR 707	8706-100-085	R-CHIP 0805 3,3 KOHM 5%
CR 708	8706-100-073	R-CHIP 0805 1 KOHM 5%
CR 709	8706-100-081	R-CHIP 0805 2,2 KOHM 5%
CR 711	8706-100-085	R-CHIP 0805 3,3 KOHM 5%
CR 712	8706-100-085	R-CHIP 0805 3,3 KOHM 5%
CR 713	8706-100-117	R-CHIP 0805 68 KOHM 5%
CR 714	8706-100-117	R-CHIP 0805 68 KOHM 5%
CR 801	8706-100-097	R-CHIP 0805 10 KOHM 5%
CR 802	8706-100-113	R-CHIP 0805 47 KOHM 5%
CR 810	8706-100-113	R-CHIP 0805 47 KOHM 5%
CR 811	8706-100-085	R-CHIP 0805 3,3 KOHM 5%
CR 812	8706-100-085	R-CHIP 0805 3,3 KOHM 5%
CR 814	8706-100-059	R-CHIP 0805 270 OHM 5%
CR 815	8706-100-113	R-CHIP 0805 47 KOHM 5%
CR 816	8706-100-113	R-CHIP 0805 47 KOHM 5%
CR 819	8706-100-097	R-CHIP 0805 10 KOHM 5%
CR 820	8706-100-097	R-CHIP 0805 10 KOHM 5%
CR 821	8706-100-073	R-CHIP 0805 1 KOHM 5%
CR 822	8706-100-073	R-CHIP 0805 1 KOHM 5%
CR 823	8706-100-097	R-CHIP 0805 10 KOHM 5%
CR 824	8706-100-097	R-CHIP 0805 10 KOHM 5%
CR 825	8706-100-113	R-CHIP 0805 47 KOHM 5%
CR 826	8706-100-097	R-CHIP 0805 10 KOHM 5%
CR 827	8706-100-097	R-CHIP 0805 10 KOHM 5%
CR 828	8706-100-113	R-CHIP 0805 47 KOHM 5%
CR 829	8706-100-113	R-CHIP 0805 47 KOHM 5%
CR 831	8706-100-133	R-CHIP 0805 330 KOHM 5%
CR 832	8706-100-097	R-CHIP 0805 10 KOHM 5%
CR 833	8706-100-113	R-CHIP 0805 47 KOHM 5%
CR 836	8706-100-073	R-CHIP 0805 1 KOHM 5%
CR 839	8706-100-097	R-CHIP 0805 10 KOHM 5%
CR 840	8706-100-097	R-CHIP 0805 10 KOHM 5%
CR 843	8706-100-093	R-CHIP 0805 6,8 KOHM 5%
CR 844	8706-100-073	R-CHIP 0805 1 KOHM 5%
CR 845	8706-100-097	R-CHIP 0805 10 KOHM 5%
CR 846	8706-100-073	R-CHIP 0805 1 KOHM 5%
CR 847	8706-100-097	R-CHIP 0805 10 KOHM 5%
CR 851	8706-100-113	R-CHIP 0805 47 KOHM 5%
CR 852	8706-100-113	R-CHIP 0805 47 KOHM 5%
CR 853	8706-100-113	R-CHIP 0805 47 KOHM 5%
CR 854	8706-100-097	R-CHIP 0805 10 KOHM 5%
CR 855	8706-100-097	R-CHIP 0805 10 KOHM 5%
CR 856	8706-100-113	R-CHIP 0805 47 KOHM 5%
CR 857	8706-100-113	R-CHIP 0805 47 KOHM 5%

POS. NR. POS. NO.	SACHNUMMER PART NUMBER	BEZEICHNUNG DESCRIPTION
CR 858	8706-100-097	R-CHIP 0805 10 KOHM 5%
CR 862	8706-100-073	R-CHIP 0805 1 KOHM 5%
CR 863	8706-100-097	R-CHIP 0805 10 KOHM 5%
CR 864	8706-100-097	R-CHIP 0805 10 KOHM 5%
CR 865	8706-100-097	R-CHIP 0805 10 KOHM 5%
CR 866	8706-100-097	R-CHIP 0805 10 KOHM 5%
CR 867	8706-100-113	R-CHIP 0805 47 KOHM 5%
CR 868	8706-100-113	R-CHIP 0805 47 KOHM 5%
CR 869	8706-100-097	R-CHIP 0805 10 KOHM 5%
CR 870	8706-100-145	R-CHIP 0805 1 MOHM 5%
CR 871	8706-100-091	R-CHIP 0805 5,6 KOHM 5%
CR 874	8706-100-049	R-CHIP 0805 100 OHM 5%
CR 879	8706-100-025	R-CHIP 0805 10 OHM 5%
CR 881	8706-100-113	R-CHIP 0805 47 KOHM 5%
CR 882	8706-100-081	R-CHIP 0805 2,2 KOHM 5%
CR 883	8706-100-097	R-CHIP 0805 10 KOHM 5%
CR 884	8706-100-089	R-CHIP 0805 4,7 KOHM 5%
CR 886	8706-100-097	R-CHIP 0805 10 KOHM 5%
CR 890	8706-100-073	R-CHIP 0805 1 KOHM 5%
CR 891	8706-100-097	R-CHIP 0805 10 KOHM 5%
CR 893	8706-100-097	R-CHIP 0805 10 KOHM 5%
CR 895	8706-100-097	R-CHIP 0805 10 KOHM 5%
CR 1002	8706-100-097	R-CHIP 0805 10 KOHM 5%
CR 1003	8706-100-117	R-CHIP 0805 68 KOHM 5%
CR 1006	8706-100-097	R-CHIP 0805 10 KOHM 5%
CR 1007	8706-100-105	R-CHIP 0805 22 KOHM 5%
CR 1020	8706-100-099	R-CHIP 0805 12 KOHM 5%
CR 1021	8706-100-097	R-CHIP 0805 10 KOHM 5%
CR 1022	8706-100-099	R-CHIP 0805 12 KOHM 5%
CR 1023	8706-100-101	R-CHIP 0805 15 KOHM 5%
CR 1024	8706-100-105	R-CHIP 0805 22 KOHM 5%
CR 1025	8706-100-093	R-CHIP 0805 6,8 KOHM 5%
CR 1026	8706-100-113	R-CHIP 0805 47 KOHM 5%
CR 1027	8706-100-137	R-CHIP 0805 470 KOHM 5%
CR 1031	8706-100-049	R-CHIP 0805 100 OHM 5%
CR 1051	8706-297-137	R-CHIP 1206 470 KOHM 5%
CR 1052	8706-100-097	R-CHIP 0805 10 KOHM 5%
CR 1053	8706-100-099	R-CHIP 0805 12 KOHM 5%
CR 1054	8706-100-101	R-CHIP 0805 15 KOHM 5%
CR 1055	8706-100-105	R-CHIP 0805 22 KOHM 5%
CR 1056	8706-100-113	R-CHIP 0805 47 KOHM 5%
CR 1058	8706-297-137	R-CHIP 1206 470 KOHM 5%
CR 1059	8706-100-097	R-CHIP 0805 10 KOHM 5%
CR 1061	8706-100-099	R-CHIP 0805 12 KOHM 5%
CR 1062	8706-100-101	R-CHIP 0805 15 KOHM 5%
CR 1063	8706-100-105	R-CHIP 0805 22 KOHM 5%
CR 1064	8706-100-113	R-CHIP 0805 47 KOHM 5%
CR 1101	8706-100-121	R-CHIP 0805 100 KOHM 5%
CR 1102	8706-100-121	R-CHIP 0805 100 KOHM 5%
CR 1103	8706-100-121	R-CHIP 0805 100 KOHM 5%
CR 1104	8706-100-121	R-CHIP 0805 100 KOHM 5%
CR 1106	8706-100-107	R-CHIP 0805 27 KOHM 5%
CR 1110	8706-100-075	R-CHIP 0805 1,2 KOHM 5%
CR 1111	8706-100-093	R-CHIP 0805 6,8 KOHM 5%
CR 1112	8706-100-133	R-CHIP 0805 330 KOHM 5%
CR 1113	8706-100-075	R-CHIP 0805 1,2 KOHM 5%
CR 1114	8706-100-093	R-CHIP 0805 6,8 KOHM 5%
CR 1115	8706-100-133	R-CHIP 0805 330 KOHM 5%
CR 1118	8706-100-103	R-CHIP 0805 18 KOHM 5%
CR 1123	8706-100-077	R-CHIP 0805 1,5 KOHM 5%
CR 1124	8706-100-117	R-CHIP 0805 68 KOHM 5%
CR 1130	8706-100-025	R-CHIP 0805 10 OHM 5%
CR 1302	8706-100-113	R-CHIP 0805 47 KOHM 5%
CR 1303	8706-100-073	R-CHIP 0805 1 KOHM 5%
CR 1451	8706-100-073	R-CHIP 0805 1 KOHM 5%
CR 1452	8706-100-097	R-CHIP 0805 10 KOHM 5%
CR 1453	8706-100-097	R-CHIP 0805 10 KOHM 5%
CR 1454	8706-100-073	R-CHIP 0805 1 KOHM 5%
CR 1456	8706-100-025	R-CHIP 0805 10 OHM 5%
CR 1501	8706-100-103	R-CHIP 0805 18 KOHM 5%
CR 1502	8706-100-083	R-CHIP 0805 2,7 KOHM 5%
CR 1503	8706-100-121	R-CHIP 0805 100 KOHM 5%

POS. NR. POS. NO.	SACHNUMMER PART NUMBER	BEZEICHNUNG DESCRIPTION
CR 1504	8706-100-103	R-CHIP 0805 18 KOHM 5%
CR 1505	8706-100-083	R-CHIP 0805 2,7 KOHM 5%
CR 1506	8706-100-121	R-CHIP 0805 100 KOHM 5%
CR 1507	8706-100-049	R-CHIP 0805 100 OHM 5%
CR 1508	8706-100-049	R-CHIP 0805 100 OHM 5%
CR 1509	8706-100-025	R-CHIP 0805 10 OHM 5%
CR 1511	8706-100-049	R-CHIP 0805 100 OHM 5%
CR 1512	8706-100-049	R-CHIP 0805 100 OHM 5%
CR 1513	8706-100-121	R-CHIP 0805 100 KOHM 5%
CR 1514	8706-100-121	R-CHIP 0805 100 KOHM 5%
CR 1522	8706-100-000	R-CHIP 0805 JUMPER
CR 1523	8706-100-000	R-CHIP 0805 JUMPER
CR 1540	8706-100-099	R-CHIP 0805 12 KOHM 5%
CR 1555	8706-100-099	R-CHIP 0805 12 KOHM 5%
CR 1600	8706-100-000	R-CHIP 0805 JUMPER
CR 1601	8706-100-097	R-CHIP 0805 10 KOHM 5%
CR 1602	8706-100-000	R-CHIP 0805 JUMPER
CR 1603	8706-100-000	R-CHIP 0805 JUMPER
CR 1604	8706-100-097	R-CHIP 0805 10 KOHM 5%
CR 1606	8706-100-097	R-CHIP 0805 10 KOHM 5%
CR 1607	8706-100-000	R-CHIP 0805 JUMPER
CR 1608	8706-100-000	R-CHIP 0805 JUMPER
CR 1609	8706-100-097	R-CHIP 0805 10 KOHM 5%
CR 1611	8706-100-000	R-CHIP 0805 JUMPER
CR 1640	8706-100-083	R-CHIP 0805 2,7 KOHM 5%
CR 1641	8706-100-081	R-CHIP 0805 2,2 KOHM 5%
CR 1650	8706-100-017	R-CHIP 0805 4,7 OHM 5%
CR 1651	8706-100-017	R-CHIP 0805 4,7 OHM 5%
CR 1652	8706-100-017	R-CHIP 0805 4,7 OHM 5%
CR 1653	8706-100-017	R-CHIP 0805 4,7 OHM 5%
CR 1701	8706-100-049	R-CHIP 0805 100 OHM 5%
CR 1800	8706-100-073	R-CHIP 0805 1 KOHM 5%
CR 2003	8706-100-121	R-CHIP 0805 100 KOHM 5%
CR 2050	8706-100-113	R-CHIP 0805 47 KOHM 5%
CR 2051	8706-100-085	R-CHIP 0805 3,3 KOHM 5%
CR 2052	8706-100-113	R-CHIP 0805 47 KOHM 5%
CR 2053	8706-100-121	R-CHIP 0805 100 KOHM 5%
CR 2054	8706-100-113	R-CHIP 0805 47 KOHM 5%
CR 2056	8706-100-025	R-CHIP 0805 10 OHM 5%
CR 2101	8706-100-075	R-CHIP 0805 1,2 KOHM 5%
CR 2102	8706-100-115	R-CHIP 0805 56 KOHM 5%
CR 2103	8706-100-113	R-CHIP 0805 47 KOHM 5%
CR 2104	8706-100-145	R-CHIP 0805 1 MOHM 5%
CR 2105	8706-100-113	R-CHIP 0805 47 KOHM 5%
CR 2106	8706-100-121	R-CHIP 0805 100 KOHM 5%
CR 2109	8706-100-091	R-CHIP 0805 5,6 KOHM 5%
CR 2201	8706-100-113	R-CHIP 0805 47 KOHM 5%
CR 2202	8706-100-113	R-CHIP 0805 47 KOHM 5%
CR 2203	8706-100-113	R-CHIP 0805 47 KOHM 5%
CR 2204	8706-100-113	R-CHIP 0805 47 KOHM 5%
CR 2205	8706-100-093	R-CHIP 0805 6,8 KOHM 5%
CR 2221	8706-100-113	R-CHIP 0805 47 KOHM 5%
CR 2222	8706-100-121	R-CHIP 0805 100 KOHM 5%
CR 2601	8706-100-129	R-CHIP 0805 220 KOHM 5%
CR 2602	8706-100-133	R-CHIP 0805 330 KOHM 5%
CR 2606	8706-100-089	R-CHIP 0805 4,7 KOHM 5%
CR 2607	8706-100-065	R-CHIP 0805 470 OHM 5%
CR 2608	8706-100-065	R-CHIP 0805 470 OHM 5%
CT 2	8301-130-999	SMD-TRANS.BF 999 E7727
CT 100	8301-370-143	SMD TRANS.DTA 143 ZK
CT 101	8301-380-124	SMD TRANS.DTC 124 XK
CT 125	8301-006-848	SMD-TRANS.BC 848 C
CT 126	8301-006-848	SMD-TRANS.BC 848 C
CT 200	8301-380-124	SMD TRANS.DTC 124 XK
CT 602	8301-130-992	SMD-TRANS.BF 992 A
CT 603	8301-006-818	SMD-TRANS.BC 818-40
CT 604	8301-006-848	SMD-TRANS.BC 848 C
CT 606	8301-130-543	SMD TRANS BF543E7810 SIE
CT 607	8301-006-848	SMD-TRANS.BC 848 C
CT 608	8301-380-124	SMD TRANS.DTC 124 XK

POS. NR. POS. NO.	SACHNUMMER PART NUMBER	BEZEICHNUNG DESCRIPTION
CT 613	8301-006-848	SMD-TRANS.BC 848 C
CT 617	8301-006-848	SMD-TRANS.BC 848 C
CT 619	8301-370-143	SMD TRANS.DTA 143 ZK
CT 620	8301-370-143	SMD TRANS.DTA 143 ZK
CT 622	8301-006-808	SMD-TRANS.BC 808-40
CT 623	8301-370-143	SMD TRANS.DTA 143 ZK
CT 801	8301-380-124	SMD TRANS.DTC 124 XK
CT 802	8301-380-124	SMD TRANS.DTC 124 XK
CT 881	8301-006-848	SMD-TRANS.BC 848 C
CT 882	8301-006-848	SMD-TRANS.BC 848 C
CT 1301	8301-000-869	SMD-TRANS.BC 869
CT 1302	8301-380-124	SMD TRANS.DTC 124 XK
CT 1640	8301-380-124	SMD TRANS.DTC 124 XK
CT 2050	8301-006-818	SMD-TRANS.BC 818-40
CT 2101	8301-006-858	SMD-TRANS.BC 858 C
CT 2102	8301-006-818	SMD-TRANS.BC 818-40
CT 2103	8301-380-124	SMD TRANS.DTC 124 XK
CT 2201	8301-006-848	SMD-TRANS.BC 848 C
CT 2601	8301-006-848	SMD-TRANS.BC 848 C
D 801	8309-720-064	Z DIODE 6,2 B 0,5W
D 2001	8309-215-401	DIODE 1 N 5401 G GI/FAG
D 2003	8309-215-006	DIODE 1 N 4001 -GA
D 2301	8309-215-006	DIODE 1 N 4001 -GA
D 2302	8309-215-006	DIODE 1 N 4001 -GA
D 2303	8309-215-006	DIODE 1 N 4001 -GA
D 2306	8309-215-006	DIODE 1 N 4001 -GA
DP	19720-249.00	LCD
F 101	8141-114-477	FILTER 7X7 477 FARBE 346
F 102	8602-822-190	CER.FIL.190
F 103	8602-822-190	CER.FIL.190
F 104	8602-822-190	CER.FIL.190
F 105	8140-535-251	SPULE 7X7 251 FARBE 719
F 201	8602-333-010	CER.RES. CSB 456 FB11
F 601	8140-533-130	SPULE 7X7 130 FARBE 684
F 603	8602-837-090	KERFIL #90 450KHZ
IC 801	19798-418.20	IC MC68HC11KA4 PROG.KPL
IC 1601	8305-338-561	IC TDA 8561 Q PHI
IC 2001	8305-204-479	IC L 4892 CV SGS
L 1	8140-530-255	UKW-SPULE 4/76
L 3	8140-530-255	UKW-SPULE 4/76
L 4	8140-530-250	UKW-SPULE 4/75
L 2001	09020-013.01	DROSSEL
L 603	8140-533-161	SPULE 7X7 161 FARBE 682
L 604	8140-533-121	SPULE 7X7 121 FARBE 683
L 612	8140-535-115	SPULE 7X7 115 FARBE 681
L 613	8140-535-105	SPULE 7X7 105 FARBE 680
L 2300	8316-113-135	LAMPE 5V 115MA T1-32J
L 2301	8316-113-135	LAMPE 5V 115MA T1-32J
L 2302	8316-113-135	LAMPE 5V 115MA T1-32J
L 2304	8316-113-135	LAMPE 5V 115MA T1-32J
L 2306	8316-113-135	LAMPE 5V 115MA T1-32J
L 2307	8316-113-135	LAMPE 5V 115MA T1-32J
Q 701	8382-161-040	QUARZ 4 MHZ
Q 801	8382-209-086	QUARZ #209 8,664MHZ
R 104	8792-002-164	ESTR.S6 100 KOHM LIN
R 204	8792-002-164	ESTR.S6 100 KOHM LIN
SI 1701	△ 8315-623-011	FLACH-SI. 5A
T 2002	8302-270-410	TRANS.BTS 410 G SIE

ÄNDERUNGEN VORBEHALTEN

SUBJECT TO ALTERATION

GRUNDIG

Ersatzteilliste Spare Parts List



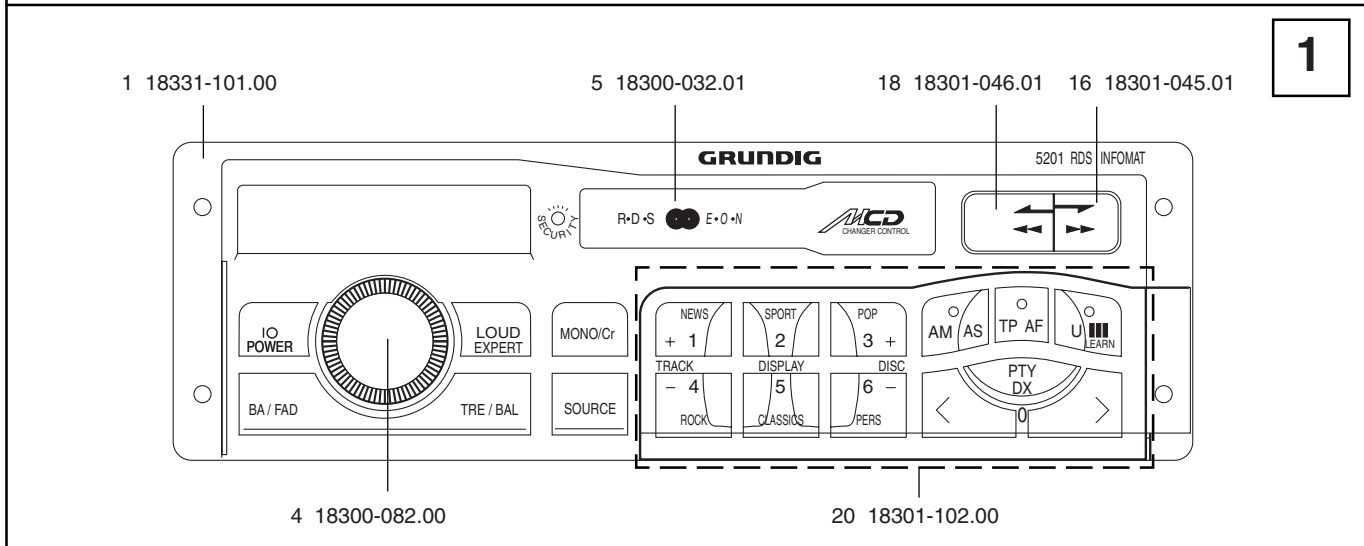
D Btx * 32700 #

11 / 95

5201 RDS

SACH-NR. / PART NO.: 9.18331-8151
BESTELL-NR. / ORDER NO.: G.HF 4500

POS. NR. POS. NO.	ABB. FIG.	SACHNUMMER PART NUMBER	ANZ. QUA.	BEZEICHNUNG D	DESCRIPTION GB
		72008-847.99		TAUSCHGERAET	EXCHANGE SET
0001.000	1	18331-101.00		BLENDEBAUSTEIN	MASK MODULE
0004.000	1	18300-082.00		DREHKNOPF KPL	ROTARY KNOB CPL
0005.000	1	18300-032.01		KLAPPE	FLAP
0011.000		19401-076.00	12	TASTSCHALTER	TACT SWITCH
0013.000		19401-077.00	3	TASTSCHALTER 2-FACH	FEATHER TOUCH SWITCH
0016.000	1	18301-045.01		TASTE LAUFWERK MONT.KPL R	KEY DRIVE MECH.MOUNT.CPL
0018.000	1	18301-046.01		TASTE LAUFWERK MONT.KPL L	KEY DRIVE MECH.MOUNT.CPL
0020.000	1	18301-102.00		BEDIENTEIL KPL.	CONTROL UNIT CPL
0020.100		18300-045.01		BLLENDE BEDIENTEIL	MASK CONTROL UNIT
0020.200		18300-046.00		BEDIENTEIL DECKEL	CONTROL UNIT LID
0020.300		18301-084.00		BEDIENTEIL MONT.KPL	CONTROL UNIT MOUNT.CPL
0020.400		18300-049.01		TASTE 1/4	KEY 1/4
0020.500		18300-050.01		TASTE 2/5	KEY 2/5
0020.600		18300-051.01		TASTE 3/6	KEY 3/6
0020.700		18300-052.01		TASTE TP	KEY TP
0020.800		18300-053.01		TASTE AF	KEY AF
0020.900		18300-054.01		TASTE U	KEY U
0021.000		18300-067.00		ABDECKUNG	COVER
0022.000		18300-086.00		ETUI	CASE
0024.000		18147-035.00		ANTENNEN-ADAPTER	ANTENNA-ADAPTER
0025.000		18147-036.00		ADAPTER-CLIPS	ADAPTER-CLIPS
0027.000		19771-616.11		ANSCHLUSSGEHAUEUSE	CONNECTION TERMINAL
0028.000		18300-019.00		WINKEL ANTENNE	BRACKET AERIAL
0031.000		12037-040.00		EINBAURAHMEN KPL GEN	MOUNTING FRAME CPL.
0035.000		19772-632.00	2	DEMONTAGEBUEGEL	DISMOUNTING BOW
0040.000		18270-021.00	2	EINBAUFEDER	MOUNTING SPRING
		19723-024.00	X	LAUFWERK LCA 3-3 KEIN E-TEIL	DRIVE MECHANISM LCA 3-3 NO SPARE PART
		18331-941.41		BEDIENUNGSANLEITUNG	INSTRUCTION MANUAL
		72010-746.35		SERVICE MANUAL D/GB	SERVICE MANUAL D/GB
				X = SIEHE GESONDERTE E-LISTE	X = SEE SEPARATE PARTS LIST



1

POS. NR. POS. NO.	SACHNUMMER PART NUMBER	BEZEICHNUNG DESCRIPTION
C 606	8699-998-118	TR.54 5,5/30PF
C 607	8699-998-118	TR.54 5,5/30PF
C 2008	8410-001-802	ELKO 2200UF 16V 105C RJ3
CC 2	8672-197-595	KEFQ 0805 3,3PF
CC 4	8672-160-014	KEFQ 0805 2,2PF
CC 5	8672-160-123	KEFQ 0805 12PF 5%
CC 6	8672-160-021	KEFQ 0805 8,2PF
CC 7	8672-160-021	KEFQ 0805 8,2PF
CC 8	8672-160-124	KEFQ 0805 15PF 5%
CC 9	8672-160-010	KEFQ 0805 1PF
CC 10	8672-160-018	KEFQ 0805 4,7PF
CC 11	8672-167-246	KEFQ 0805 1000PF 10%
CC 12	8672-160-021	KEFQ 0805 8,2PF
CC 13	8672-198-173	KEFQ 0805 0,01 UF 10%
CC 14	8672-160-021	KEFQ 0805 8,2PF
CC 15	8672-167-246	KEFQ 0805 1000PF 10%
CC 16	8672-160-020	KEFQ 0805 6,8PF
CC 17	8672-160-018	KEFQ 0805 4,7PF
CC 18	8672-167-246	KEFQ 0805 1000PF 10%
CC 19	8672-198-173	KEFQ 0805 0,01 UF 10%
CC 20	8672-167-246	KEFQ 0805 1000PF 10%
CC 21	8672-167-262	KEFQ 0805 0,022UF 10%
CC 22	8672-167-246	KEFQ 0805 1000PF 10%
CC 25	8672-167-187	KEFQ 0805 0,1 UF 10% 25V
CC 101	8672-167-262	KEFQ 0805 0,022UF 10%
CC 102	8672-167-262	KEFQ 0805 0,022UF 10%
CC 103	8672-167-187	KEFQ 0805 0,1 UF 10% 25V
CC 104	8672-160-133	KEFQ 0805 82PF 5%
CC 105	8672-167-187	KEFQ 0805 0,1 UF 10% 25V
CC 107	8672-160-134	KEFQ 0805 100PF 5%
CC 110	8672-198-173	KEFQ 0805 0,01 UF 10%
CC 111	8672-167-254	KEFQ 0805 4700PF 10%
CC 114	8672-167-254	KEFQ 0805 4700PF 10%
CC 200	8672-160-128	KEFQ 0805 33PF 5%
CC 201	8672-160-137	KEFQ 0805 180PF 5%
CC 202	8672-167-187	KEFQ 0805 0,1 UF 10% 25V
CC 203	8672-167-187	KEFQ 0805 0,1 UF 10% 25V
CC 204	8672-167-279	KEFQ 0805 0,047UF 10%
CC 205	8672-167-256	KEFQ 0805 6800PF 10%
CC 206	8672-167-256	KEFQ 0805 6800PF 10%
CC 208	8672-167-187	KEFQ 0805 0,1 UF 10% 25V
CC 209	8672-198-173	KEFQ 0805 0,01 UF 10%
CC 210	8672-167-187	KEFQ 0805 0,1 UF 10% 25V
CC 211	8672-167-262	KEFQ 0805 0,022UF 10%
CC 212	8672-160-133	KEFQ 0805 82PF 5%
CC 214	8672-160-128	KEFQ 0805 33PF 5%
CC 215	8672-167-279	KEFQ 0805 0,047UF 10%
CC 216	8672-160-122	KEFQ 0805 10PF 5%
CC 217	8672-160-140	KEFQ 0805 330PF 5%
CC 218	8672-160-140	KEFQ 0805 330PF 5%
CC 503	8672-167-187	KEFQ 0805 0,1 UF 10% 25V
CC 504	8672-160-143	KEFQ 0805 560PF 5%
CC 505	8672-160-134	KEFQ 0805 100PF 5%
CC 507	8672-160-143	KEFQ 0805 560PF 5%
CC 508	8672-167-187	KEFQ 0805 0,1 UF 10% 25V
CC 509	8672-160-122	KEFQ 0805 10PF 5%
CC 511	8672-167-187	KEFQ 0805 0,1 UF 10% 25V
CC 604	8672-167-279	KEFQ 0805 0,047UF 10%
CC 605	8672-167-279	KEFQ 0805 0,047UF 10%
CC 608	8672-167-187	KEFQ 0805 0,1 UF 10% 25V
CC 609	8672-167-187	KEFQ 0805 0,1 UF 10% 25V
CC 611	8672-167-246	KEFQ 0805 1000PF 10%
CC 612	8672-198-173	KEFQ 0805 0,01 UF 10%
CC 613	8672-167-248	KEFQ 0805 1500PF 10%
CC 614	8672-167-246	KEFQ 0805 1000PF 10%
CC 616	8672-198-173	KEFQ 0805 0,01 UF 10%
CC 617	8672-167-187	KEFQ 0805 0,1 UF 10% 25V
CC 618	8672-160-142	KEFQ 0805 470PF 5%
CC 619	8672-167-262	KEFQ 0805 0,022UF 10%
CC 631	8672-167-187	KEFQ 0805 0,1 UF 10% 25V

POS. NR. POS. NO.	SACHNUMMER PART NUMBER	BEZEICHNUNG DESCRIPTION
CC 632	8672-167-187	KEFQ 0805 0,1 UF 10% 25V
CC 633	8672-160-138	KEFQ 0805 220PF 5%
CC 634	8672-160-139	KEFQ 0805 270PF 5%
CC 636	8672-167-262	KEFQ 0805 0,022UF 10%
CC 637	8672-167-262	KEFQ 0805 0,022UF 10%
CC 638	8672-167-262	KEFQ 0805 0,022UF 10%
CC 643	8672-160-137	KEFQ 0805 180PF 5%
CC 644	8672-160-126	KEFQ 0805 22PF 5%
CC 646	8672-167-187	KEFQ 0805 0,1 UF 10% 25V
CC 648	8672-167-262	KEFQ 0805 0,022UF 10%
CC 649	8672-167-262	KEFQ 0805 0,022UF 10%
CC 651	8672-260-150	KEFQ 1206 2200PF 5%
CC 653	8672-167-279	KEFQ 0805 0,047UF 10%
CC 654	8672-198-173	KEFQ 0805 0,01 UF 10%
CC 658	8672-167-255	KEFQ 0805 5600PF 10%
CC 701	8672-160-122	KEFQ 0805 10PF 5%
CC 702	8672-160-134	KEFQ 0805 100PF 5%
CC 703	8672-167-187	KEFQ 0805 0,1 UF 10% 25V
CC 706	8672-167-187	KEFQ 0805 0,1 UF 10% 25V
CC 708	8672-160-134	KEFQ 0805 100PF 5%
CC 709	8672-167-255	KEFQ 0805 5600PF 10%
CC 711	8672-167-279	KEFQ 0805 0,047UF 10%
CC 712	8672-167-187	KEFQ 0805 0,1 UF 10% 25V
CC 713	8672-167-187	KEFQ 0805 0,1 UF 10% 25V
CC 714	8672-160-133	KEFQ 0805 82PF 5%
CC 715	8672-160-127	KEFQ 0805 27PF 5%
CC 716	8672-167-187	KEFQ 0805 0,1 UF 10% 25V
CC 718	8672-198-173	KEFQ 0805 0,01 UF 10%
CC 800	8672-167-246	KEFQ 0805 1000PF 10%
CC 802	8672-167-187	KEFQ 0805 0,1 UF 10% 25V
CC 803	8672-167-246	KEFQ 0805 1000PF 10%
CC 804	8672-167-187	KEFQ 0805 0,1 UF 10% 25V
CC 805	8672-167-187	KEFQ 0805 0,1 UF 10% 25V
CC 808	8672-167-246	KEFQ 0805 1000PF 10%
CC 809	8672-167-187	KEFQ 0805 0,1 UF 10% 25V
CC 810	8672-167-246	KEFQ 0805 1000PF 10%
CC 814	8672-167-246	KEFQ 0805 1000PF 10%
CC 819	8672-160-128	KEFQ 0805 33PF 5%
CC 821	8672-160-128	KEFQ 0805 33PF 5%
CC 877	8672-167-261	KEFQ 0805 0,018UF 10%
CC 1001	8672-167-254	KEFQ 0805 4700PF 10%
CC 1002	8672-167-254	KEFQ 0805 4700PF 10%
CC 1028	8672-167-187	KEFQ 0805 0,1 UF 10% 25V
CC 1101	8672-160-142	KEFQ 0805 470PF 5%
CC 1102	8672-160-142	KEFQ 0805 470PF 5%
CC 1103	8672-160-142	KEFQ 0805 470PF 5%
CC 1104	8672-160-142	KEFQ 0805 470PF 5%
CC 1111	8672-198-173	KEFQ 0805 0,01 UF 10%
CC 1114	8672-198-173	KEFQ 0805 0,01 UF 10%
CC 1116	8672-167-187	KEFQ 0805 0,1 UF 10% 25V
CC 1122	8672-167-187	KEFQ 0805 0,1 UF 10% 25V
CC 1401	8672-167-187	KEFQ 0805 0,1 UF 10% 25V
CC 1404	8672-167-250	KEFQ 0805 2200PF 10%
CC 1406	8672-167-187	KEFQ 0805 0,1 UF 10% 25V
CC 1501	8672-167-257	KEFQ 0805 8200PF 10%
CC 1504	8672-167-257	KEFQ 0805 8200PF 10%
CC 1510	8672-198-173	KEFQ 0805 0,01 UF 10%
CC 1521	8672-167-183	KEFQ 0805 0,068UF 10% 25V
CC 1533	8672-167-257	KEFQ 0805 8200PF 10%
CC 1534	8672-167-187	KEFQ 0805 0,1 UF 10% 25V
CC 1536	8672-167-187	KEFQ 0805 0,1 UF 10% 25V
CC 1537	8672-167-787	KEFQ 0805 0,15 UF 10%
CC 1538	8672-167-255	KEFQ 0805 5600PF 10%
CC 1540	8672-167-787	KEFQ 0805 0,15 UF 10%
CC 1547	8672-167-257	KEFQ 0805 8200PF 10%
CC 1548	8672-167-187	KEFQ 0805 0,1 UF 10% 25V
CC 1549	8672-167-187	KEFQ 0805 0,1 UF 10% 25V
CC 1552	8672-167-787	KEFQ 0805 0,15 UF 10%
CC 1553	8672-167-255	KEFQ 0805 5600PF 10%
CC 1555	8672-167-787	KEFQ 0805 0,15 UF 10%
CC 1600	8672-167-246	KEFQ 0805 1000PF 10%
CC 1601	8672-167-246	KEFQ 0805 1000PF 10%

ÄNDERUNGEN VORBEHALTEN

SUBJECT TO ALTERATION

POS. NR. POS. NO.	SACHNUMMER PART NUMBER	BEZEICHNUNG DESCRIPTION
CC 1602	8672-167-246	KEFQ 0805 1000PF 10%
CC 1603	8672-167-246	KEFQ 0805 1000PF 10%
CC 1650	8672-167-262	KEFQ 0805 0,022UF 10%
CC 1651	8672-167-262	KEFQ 0805 0,022UF 10%
CC 1652	8672-167-262	KEFQ 0805 0,022UF 10%
CC 1653	8672-167-262	KEFQ 0805 0,022UF 10%
CC 1690	8672-167-262	KEFQ 0805 0,022UF 10%
CC 1691	8672-167-262	KEFQ 0805 0,022UF 10%
CC 1692	8672-167-262	KEFQ 0805 0,022UF 10%
CC 1693	8672-167-262	KEFQ 0805 0,022UF 10%
CC 1701	8672-167-253	KEFQ 0805 3900PF 10%
CC 1702	8672-167-253	KEFQ 0805 3900PF 10%
CC 1703	8672-167-253	KEFQ 0805 3900PF 10%
CC 1704	8672-167-253	KEFQ 0805 3900PF 10%
CC 1705	8672-167-253	KEFQ 0805 3900PF 10%
CC 1706	8672-167-253	KEFQ 0805 3900PF 10%
CC 1707	8672-167-253	KEFQ 0805 3900PF 10%
CC 1708	8672-167-253	KEFQ 0805 3900PF 10%
CC 1709	8672-167-253	KEFQ 0805 3900PF 10%
CC 1710	8672-167-253	KEFQ 0805 3900PF 10%
CC 1711	8672-167-279	KEFQ 0805 0,047UF 10%
CC 1712	8672-167-253	KEFQ 0805 3900PF 10%
CC 1713	8672-167-253	KEFQ 0805 3900PF 10%
CC 1714	8672-167-253	KEFQ 0805 3900PF 10%
CC 1715	8672-167-253	KEFQ 0805 3900PF 10%
CC 1716	8672-167-253	KEFQ 0805 3900PF 10%
CC 1717	8672-167-253	KEFQ 0805 3900PF 10%
CC 1718	8672-167-253	KEFQ 0805 3900PF 10%
CC 1719	8672-167-253	KEFQ 0805 3900PF 10%
CC 1720	8672-167-253	KEFQ 0805 3900PF 10%
CC 1721	8672-167-253	KEFQ 0805 3900PF 10%
CC 1722	8672-167-253	KEFQ 0805 3900PF 10%
CC 1723	8672-167-253	KEFQ 0805 3900PF 10%
CC 1724	8672-167-253	KEFQ 0805 3900PF 10%
CC 1725	8672-167-253	KEFQ 0805 3900PF 10%
CC 1726	8672-167-253	KEFQ 0805 3900PF 10%
CC 1727	8672-167-279	KEFQ 0805 0,047UF 10%
CC 1800	8672-198-173	KEFQ 0805 0,01 UF 10%
CC 2002	8672-167-262	KEFQ 0805 0,022UF 10%
CC 2003	8672-167-187	KEFQ 0805 0,1 UF 10% 25V
CC 2054	8672-167-187	KEFQ 0805 0,1 UF 10% 25V
CC 2101	8672-167-187	KEFQ 0805 0,1 UF 10% 25V
CC 2201	8672-167-252	KEFQ 0805 3300PF 10%
CC 2221	8672-198-173	KEFQ 0805 0,01 UF 10%
CC 2601	8672-167-187	KEFQ 0805 0,1 UF 10% 25V
CD 1	8309-301-779	SMD-DIODE BA 779
CD 2	8309-325-814	SMD-KAP.DIODE BB 814-I/II
CD 3	8309-301-779	SMD-DIODE BA 779
CD 4	8309-325-814	SMD-KAP.DIODE BB 814-I/II
CD 6	8309-325-814	SMD-KAP.DIODE BB 814-I/II
CD 200	8309-210-016	SMD DIODE BAS16
CD 601	8309-389-047	SMD-Z DIODE Z 47 SB14664
CD 603	8309-428-512	SMD-KAP.DIODE BB 512
CD 608	8309-428-512	SMD-KAP.DIODE BB 512
CD 701	8309-210-016	SMD DIODE BAS16
CD 884	8309-210-016	SMD DIODE BAS16
CD 1301	8309-210-016	SMD DIODE BAS16
CD 1401	8309-210-016	SMD DIODE BAS16
CD 1651	8309-313-099	SMD DIODE BAV99
CD 1800	8309-210-016	SMD DIODE BAS16
CD 2101	8309-210-016	SMD DIODE BAS16
CD 2301	8309-215-006	DIODE 1 N 4001 -GA
CD 2302	8309-215-006	DIODE 1 N 4001 -GA
CD 2303	8309-215-006	DIODE 1 N 4001 -GA
CD 2306	8309-215-006	DIODE 1 N 4001 -GA
CIC 1	8305-841-575	SMD IC TDA 1575 T/G13 PHI
CIC 101	8305-841-593	SMD IC TDA1593T/G13
CIC 200	8305-841-592	SMD IC TDA 1592 T/G13

POS. NR. POS. NO.	SACHNUMMER PART NUMBER	BEZEICHNUNG DESCRIPTION
CIC 501	8305-826-579	SMD IC SAA 6579 T PHI
CIC 601	8305-841-072	SMD IC TDA1072ATG7 PHI/
CIC 701	8305-769-286	SMD IC U 4286 BM-BFP-G1
CIC 801	19798-418.50	IC MC68HC11KA4 PROG.KPL
CIC 1101	8305-850-675	SMD IC TEA0675T/G7
CIC 1451	8305-848-579	SMD IC TDA8579T/G13
CIC 1501	8305-856-320	SMD IC TEA 6320 T
CIC 2070	8305-764-949	SMD IC L 4949 ND-013 TR
CIC 2201	8305-734-077	SMD IC HEF 4077 BT
CIC 2601	8305-734-001	SMD IC HEF 4001 BT PHI /
CL 2	8140-516-057	L-CHIP 2,2UH
CL 600	8140-516-057	L-CHIP 2,2UH
CL 606	8140-526-482	SMD DR 1206 8,2UH 20%
CL 801	8140-526-471	SMD DR 1206 10UH 20%
CL 802	8140-526-480	SMD DR 1206 0,33UH 20%
CR 1	8706-100-121	R-CHIP 0805 100 KOHM 5%
CR 2	8706-100-073	R-CHIP 0805 1 KOHM 5%
CR 3	8706-100-073	R-CHIP 0805 1 KOHM 5%
CR 4	8706-100-025	R-CHIP 0805 10 OHM 5%
CR 5	8706-100-113	R-CHIP 0805 47 KOHM 5%
CR 6	8706-100-025	R-CHIP 0805 10 OHM 5%
CR 7	8706-100-121	R-CHIP 0805 100 KOHM 5%
CR 8	8706-100-113	R-CHIP 0805 47 KOHM 5%
CR 9	8706-100-053	R-CHIP 0805 150 OHM 5%
CR 10	8706-100-089	R-CHIP 0805 4,7 KOHM 5%
CR 11	8706-100-097	R-CHIP 0805 10 KOHM 5%
CR 12	8706-100-065	R-CHIP 0805 470 OHM 5%
CR 101	8706-100-059	R-CHIP 0805 270 OHM 5%
CR 102	8706-100-047	R-CHIP 0805 82 OHM 5%
CR 103	8706-100-063	R-CHIP 0805 390 OHM 5%
CR 106	8706-100-025	R-CHIP 0805 10 OHM 5%
CR 107	8706-100-091	R-CHIP 0805 5,6 KOHM 5%
CR 108	8706-100-083	R-CHIP 0805 2,7 KOHM 5%
CR 109	8706-100-091	R-CHIP 0805 5,6 KOHM 5%
CR 110	8706-100-145	R-CHIP 0805 1 MOHM 5%
CR 111	8706-100-089	R-CHIP 0805 4,7 KOHM 5%
CR 112	8706-100-097	R-CHIP 0805 10 KOHM 5%
CR 113	8706-100-089	R-CHIP 0805 4,7 KOHM 5%
CR 114	8706-100-097	R-CHIP 0805 10 KOHM 5%
CR 116	8706-100-089	R-CHIP 0805 4,7 KOHM 5%
CR 117	8706-100-097	R-CHIP 0805 10 KOHM 5%
CR 120	8706-100-081	R-CHIP 0805 2,2 KOHM 5%
CR 121	8706-100-055	R-CHIP 0805 180 OHM 5%
CR 122	8706-100-081	R-CHIP 0805 2,2 KOHM 5%
CR 125	8706-100-097	R-CHIP 0805 10 KOHM 5%
CR 126	8706-100-113	R-CHIP 0805 47 KOHM 5%
CR 200	8706-100-121	R-CHIP 0805 100 KOHM 5%
CR 201	8706-100-085	R-CHIP 0805 3,3 KOHM 5%
CR 202	8706-100-081	R-CHIP 0805 2,2 KOHM 5%
CR 203	8706-100-107	R-CHIP 0805 27 KOHM 5%
CR 204	8706-100-117	R-CHIP 0805 68 KOHM 5%
CR 205	8706-100-095	R-CHIP 0805 8,2 KOHM 5%
CR 206	8706-100-141	R-CHIP 0805 680 KOHM 5%
CR 207	8706-100-101	R-CHIP 0805 15 KOHM 5%
CR 208	8706-100-103	R-CHIP 0805 18 KOHM 5%
CR 209	8706-100-105	R-CHIP 0805 22 KOHM 5%
CR 210	8706-100-107	R-CHIP 0805 27 KOHM 5%
CR 211	8706-100-117	R-CHIP 0805 68 KOHM 5%
CR 212	8706-100-121	R-CHIP 0805 100 KOHM 5%
CR 213	8706-100-025	R-CHIP 0805 10 OHM 5%
CR 214	8706-100-105	R-CHIP 0805 22 KOHM 5%
CR 215	8706-100-107	R-CHIP 0805 27 KOHM 5%
CR 216	8706-100-145	R-CHIP 0805 1 MOHM 5%
CR 217	8706-100-113	R-CHIP 0805 47 KOHM 5%
CR 220	8706-100-088	R-CHIP 0805 4,3 KOHM 5%
CR 502	8706-100-033	R-CHIP 0805 22 OHM 5%
CR 601	8706-100-143	R-CHIP 0805 820 KOHM 5%
CR 602	8706-100-139	R-CHIP 0805 560 KOHM 5%

POS. NR. POS. NO.	SACHNUMMER PART NUMBER	BEZEICHNUNG DESCRIPTION
CR 604	8706-100-049	R-CHIP 0805 100 OHM 5%
CR 605	8706-100-073	R-CHIP 0805 1 KOHM 5%
CR 606	8706-100-145	R-CHIP 0805 1 MOHM 5%
CR 607	8706-100-053	R-CHIP 0805 150 OHM 5%
CR 608	8706-100-083	R-CHIP 0805 2,7 KOHM 5%
CR 609	8706-100-049	R-CHIP 0805 100 OHM 5%
CR 610	8706-100-145	R-CHIP 0805 1 MOHM 5%
CR 611	8706-100-105	R-CHIP 0805 22 KOHM 5%
CR 612	8706-100-079	R-CHIP 0805 1,8 KOHM 5%
CR 613	8706-100-113	R-CHIP 0805 47 KOHM 5%
CR 614	8706-100-121	R-CHIP 0805 100 KOHM 5%
CR 615	8706-100-089	R-CHIP 0805 4,7 KOHM 5%
CR 617	8706-100-089	R-CHIP 0805 4,7 KOHM 5%
CR 618	8706-100-041	R-CHIP 0805 47 OHM 5%
CR 619	8706-100-141	R-CHIP 0805 680 KOHM 5%
CR 621	8706-100-049	R-CHIP 0805 100 OHM 5%
CR 622	8706-100-049	R-CHIP 0805 100 OHM 5%
CR 623	8706-100-025	R-CHIP 0805 10 OHM 5%
CR 624	8706-100-033	R-CHIP 0805 22 OHM 5%
CR 625	8706-100-113	R-CHIP 0805 47 KOHM 5%
CR 626	8706-100-089	R-CHIP 0805 4,7 KOHM 5%
CR 639	8706-100-085	R-CHIP 0805 3,3 KOHM 5%
CR 641	8706-100-105	R-CHIP 0805 22 KOHM 5%
CR 642	8706-100-105	R-CHIP 0805 22 KOHM 5%
CR 643	8706-100-113	R-CHIP 0805 47 KOHM 5%
CR 644	8706-100-105	R-CHIP 0805 22 KOHM 5%
CR 646	8706-100-025	R-CHIP 0805 10 OHM 5%
CR 652	8706-100-033	R-CHIP 0805 22 OHM 5%
CR 661	8706-100-113	R-CHIP 0805 47 KOHM 5%
CR 663	8706-100-085	R-CHIP 0805 3,3 KOHM 5%
CR 664	8706-100-145	R-CHIP 0805 1 MOHM 5%
CR 665	8706-100-121	R-CHIP 0805 100 KOHM 5%
CR 667	8706-100-079	R-CHIP 0805 1,8 KOHM 5%
CR 668	8706-100-091	R-CHIP 0805 5,6 KOHM 5%
CR 671	8706-100-073	R-CHIP 0805 1 KOHM 5%
CR 672	8706-100-083	R-CHIP 0805 2,7 KOHM 5%
CR 675	8706-100-081	R-CHIP 0805 2,2 KOHM 5%
CR 700	8706-100-121	R-CHIP 0805 100 KOHM 5%
CR 701	8706-100-057	R-CHIP 0805 220 OHM 5%
CR 702	8706-100-033	R-CHIP 0805 22 OHM 5%
CR 703	8706-100-049	R-CHIP 0805 100 OHM 5%
CR 704	8706-100-097	R-CHIP 0805 10 KOHM 5%
CR 706	8706-100-115	R-CHIP 0805 56 KOHM 5%
CR 707	8706-100-085	R-CHIP 0805 3,3 KOHM 5%
CR 708	8706-100-073	R-CHIP 0805 1 KOHM 5%
CR 709	8706-100-081	R-CHIP 0805 2,2 KOHM 5%
CR 711	8706-100-085	R-CHIP 0805 3,3 KOHM 5%
CR 712	8706-100-085	R-CHIP 0805 3,3 KOHM 5%
CR 713	8706-100-117	R-CHIP 0805 68 KOHM 5%
CR 714	8706-100-117	R-CHIP 0805 68 KOHM 5%
CR 801	8706-100-097	R-CHIP 0805 10 KOHM 5%
CR 802	8706-100-113	R-CHIP 0805 47 KOHM 5%
CR 810	8706-100-113	R-CHIP 0805 47 KOHM 5%
CR 811	8706-100-085	R-CHIP 0805 3,3 KOHM 5%
CR 812	8706-100-085	R-CHIP 0805 3,3 KOHM 5%
CR 814	8706-100-059	R-CHIP 0805 270 OHM 5%
CR 815	8706-100-113	R-CHIP 0805 47 KOHM 5%
CR 816	8706-100-113	R-CHIP 0805 47 KOHM 5%
CR 817	8706-100-089	R-CHIP 0805 4,7 KOHM 5%
CR 818	8706-100-097	R-CHIP 0805 10 KOHM 5%
CR 819	8706-100-097	R-CHIP 0805 10 KOHM 5%
CR 820	8706-100-097	R-CHIP 0805 10 KOHM 5%
CR 821	8706-100-073	R-CHIP 0805 1 KOHM 5%
CR 822	8706-100-073	R-CHIP 0805 1 KOHM 5%
CR 823	8706-100-097	R-CHIP 0805 10 KOHM 5%
CR 824	8706-100-097	R-CHIP 0805 10 KOHM 5%
CR 825	8706-100-113	R-CHIP 0805 47 KOHM 5%
CR 826	8706-100-097	R-CHIP 0805 10 KOHM 5%
CR 827	8706-100-097	R-CHIP 0805 10 KOHM 5%
CR 828	8706-100-113	R-CHIP 0805 47 KOHM 5%
CR 829	8706-100-113	R-CHIP 0805 47 KOHM 5%
CR 831	8706-100-133	R-CHIP 0805 330 KOHM 5%


POS. NR. POS. NO.	SACHNUMMER PART NUMBER	BEZEICHNUNG DESCRIPTION
CR 832	8706-100-097	R-CHIP 0805 10 KOHM 5%
CR 833	8706-100-113	R-CHIP 0805 47 KOHM 5%
CR 836	8706-100-073	R-CHIP 0805 1 KOHM 5%
CR 837	8706-100-073	R-CHIP 0805 1 KOHM 5%
CR 839	8706-100-097	R-CHIP 0805 10 KOHM 5%
CR 840	8706-100-097	R-CHIP 0805 10 KOHM 5%
CR 841	8706-100-073	R-CHIP 0805 1 KOHM 5%
CR 842	8706-100-073	R-CHIP 0805 1 KOHM 5%
CR 843	8706-100-093	R-CHIP 0805 6,8 KOHM 5%
CR 844	8706-100-073	R-CHIP 0805 1 KOHM 5%
CR 845	8706-100-097	R-CHIP 0805 10 KOHM 5%
CR 846	8706-100-073	R-CHIP 0805 1 KOHM 5%
CR 847	8706-100-097	R-CHIP 0805 10 KOHM 5%
CR 851	8706-100-113	R-CHIP 0805 47 KOHM 5%
CR 852	8706-100-113	R-CHIP 0805 47 KOHM 5%
CR 853	8706-100-113	R-CHIP 0805 47 KOHM 5%
CR 855	8706-100-097	R-CHIP 0805 10 KOHM 5%
CR 856	8706-100-113	R-CHIP 0805 47 KOHM 5%
CR 857	8706-100-113	R-CHIP 0805 47 KOHM 5%
CR 858	8706-100-097	R-CHIP 0805 10 KOHM 5%
CR 859	8706-100-097	R-CHIP 0805 10 KOHM 5%
CR 862	8706-100-073	R-CHIP 0805 1 KOHM 5%
CR 863	8706-100-097	R-CHIP 0805 10 KOHM 5%
CR 864	8706-100-097	R-CHIP 0805 10 KOHM 5%
CR 865	8706-100-097	R-CHIP 0805 10 KOHM 5%
CR 866	8706-100-097	R-CHIP 0805 10 KOHM 5%
CR 867	8706-100-113	R-CHIP 0805 47 KOHM 5%
CR 868	8706-100-113	R-CHIP 0805 47 KOHM 5%
CR 869	8706-100-097	R-CHIP 0805 10 KOHM 5%
CR 870	8706-100-145	R-CHIP 0805 1 MOHM 5%
CR 871	8706-100-091	R-CHIP 0805 5,6 KOHM 5%
CR 874	8706-100-049	R-CHIP 0805 100 OHM 5%
CR 879	8706-100-025	R-CHIP 0805 10 OHM 5%
CR 881	8706-100-113	R-CHIP 0805 47 KOHM 5%
CR 882	8706-100-081	R-CHIP 0805 2,2 KOHM 5%
CR 883	8706-100-097	R-CHIP 0805 10 KOHM 5%
CR 884	8706-100-089	R-CHIP 0805 4,7 KOHM 5%
CR 886	8706-100-097	R-CHIP 0805 10 KOHM 5%
CR 890	8706-100-073	R-CHIP 0805 1 KOHM 5%
CR 891	8706-100-097	R-CHIP 0805 10 KOHM 5%
CR 893	8706-100-097	R-CHIP 0805 10 KOHM 5%
CR 895	8706-100-097	R-CHIP 0805 10 KOHM 5%
CR 1002	8706-100-097	R-CHIP 0805 10 KOHM 5%
CR 1003	8706-100-117	R-CHIP 0805 68 KOHM 5%
CR 1006	8706-100-097	R-CHIP 0805 10 KOHM 5%
CR 1007	8706-100-105	R-CHIP 0805 22 KOHM 5%
CR 1020	8706-100-099	R-CHIP 0805 12 KOHM 5%
CR 1021	8706-100-097	R-CHIP 0805 10 KOHM 5%
CR 1022	8706-100-099	R-CHIP 0805 12 KOHM 5%
CR 1023	8706-100-101	R-CHIP 0805 15 KOHM 5%
CR 1024	8706-100-105	R-CHIP 0805 22 KOHM 5%
CR 1025	8706-100-093	R-CHIP 0805 6,8 KOHM 5%
CR 1026	8706-100-113	R-CHIP 0805 47 KOHM 5%
CR 1027	8706-100-137	R-CHIP 0805 470 KOHM 5%
CR 1031	8706-100-049	R-CHIP 0805 100 OHM 5%
CR 1051	8706-297-137	R-CHIP 1206 470 KOHM 5%
CR 1052	8706-100-097	R-CHIP 0805 10 KOHM 5%
CR 1053	8706-100-099	R-CHIP 0805 12 KOHM 5%
CR 1054	8706-100-101	R-CHIP 0805 15 KOHM 5%
CR 1055	8706-100-105	R-CHIP 0805 22 KOHM 5%
CR 1056	8706-100-113	R-CHIP 0805 47 KOHM 5%
CR 1058	8706-297-137	R-CHIP 1206 470 KOHM 5%
CR 1059	8706-100-097	R-CHIP 0805 10 KOHM 5%
CR 1061	8706-100-099	R-CHIP 0805 12 KOHM 5%
CR 1062	8706-100-101	R-CHIP 0805 15 KOHM 5%
CR 1063	8706-100-105	R-CHIP 0805 22 KOHM 5%
CR 1064	8706-100-113	R-CHIP 0805 47 KOHM 5%
CR 1101	8706-100-121	R-CHIP 0805 100 KOHM 5%
CR 1102	8706-100-121	R-CHIP 0805 100 KOHM 5%
CR 1103	8706-100-121	R-CHIP 0805 100 KOHM 5%
CR 1104	8706-100-121	R-CHIP 0805 100 KOHM 5%
CR 1106	8706-100-107	R-CHIP 0805 27 KOHM 5%

ÄNDERUNGEN VORBEHALTEN

SUBJECT TO ALTERATION

POS. NR. POS. NO.	SACHNUMMER PART NUMBER	BEZEICHNUNG DESCRIPTION
CR 1108	8706-100-055	R-CHIP 0805 180 OHM 5%
CR 1109	8706-100-055	R-CHIP 0805 180 OHM 5%
CR 1111	8706-100-093	R-CHIP 0805 6,8 KOHM 5%
CR 1112	8706-100-133	R-CHIP 0805 330 KOHM 5%
CR 1114	8706-100-093	R-CHIP 0805 6,8 KOHM 5%
CR 1115	8706-100-133	R-CHIP 0805 330 KOHM 5%
CR 1118	8706-100-103	R-CHIP 0805 18 KOHM 5%
CR 1119	8706-100-306	R-CHIP 0805 24 KOHM 2%
CR 1120	8706-100-127	R-CHIP 0805 180 KOHM 5%
CR 1121	8706-100-131	R-CHIP 0805 270 KOHM 5%
CR 1122	8706-100-077	R-CHIP 0805 1,5 KOHM 5%
CR 1124	8706-100-117	R-CHIP 0805 68 KOHM 5%
CR 1125	8706-100-306	R-CHIP 0805 24 KOHM 2%
CR 1126	8706-100-127	R-CHIP 0805 180 KOHM 5%
CR 1127	8706-100-131	R-CHIP 0805 270 KOHM 5%
CR 1128	8706-100-077	R-CHIP 0805 1,5 KOHM 5%
CR 1130	8706-100-025	R-CHIP 0805 10 OHM 5%
CR 1302	8706-100-113	R-CHIP 0805 47 KOHM 5%
CR 1303	8706-100-073	R-CHIP 0805 1 KOHM 5%
CR 1426	8706-100-113	R-CHIP 0805 47 KOHM 5%
CR 1427	8706-100-113	R-CHIP 0805 47 KOHM 5%
CR 1428	8706-100-115	R-CHIP 0805 56 KOHM 5%
CR 1429	8706-100-113	R-CHIP 0805 47 KOHM 5%
CR 1431	8706-100-137	R-CHIP 0805 470 KOHM 5%
CR 1432	8706-100-139	R-CHIP 0805 560 KOHM 5%
CR 1433	8706-100-121	R-CHIP 0805 100 KOHM 5%
CR 1434	8706-100-073	R-CHIP 0805 1 KOHM 5%
CR 1436	8706-100-113	R-CHIP 0805 47 KOHM 5%
CR 1437	8706-100-073	R-CHIP 0805 1 KOHM 5%
CR 1438	8706-100-000	R-CHIP 0805 JUMPER
CR 1451	8706-100-000	R-CHIP 0805 JUMPER
CR 1452	8706-100-097	R-CHIP 0805 10 KOHM 5%
CR 1453	8706-100-097	R-CHIP 0805 10 KOHM 5%
CR 1454	8706-100-000	R-CHIP 0805 JUMPER
CR 1456	8706-100-025	R-CHIP 0805 10 OHM 5%
CR 1501	8706-100-103	R-CHIP 0805 18 KOHM 5%
CR 1502	8706-100-083	R-CHIP 0805 2,7 KOHM 5%
CR 1503	8706-100-121	R-CHIP 0805 100 KOHM 5%
CR 1504	8706-100-103	R-CHIP 0805 18 KOHM 5%
CR 1505	8706-100-083	R-CHIP 0805 2,7 KOHM 5%
CR 1506	8706-100-121	R-CHIP 0805 100 KOHM 5%
CR 1507	8706-100-049	R-CHIP 0805 100 OHM 5%
CR 1508	8706-100-049	R-CHIP 0805 100 OHM 5%
CR 1509	8706-100-025	R-CHIP 0805 10 OHM 5%
CR 1511	8706-100-049	R-CHIP 0805 100 OHM 5%
CR 1512	8706-100-049	R-CHIP 0805 100 OHM 5%
CR 1513	8706-100-121	R-CHIP 0805 100 KOHM 5%
CR 1514	8706-100-121	R-CHIP 0805 100 KOHM 5%
CR 1521	8706-100-083	R-CHIP 0805 2,7 KOHM 5%
CR 1522	8706-100-077	R-CHIP 0805 1,5 KOHM 5%
CR 1523	8706-100-077	R-CHIP 0805 1,5 KOHM 5%
CR 1524	8706-100-083	R-CHIP 0805 2,7 KOHM 5%
CR 1540	8706-100-099	R-CHIP 0805 12 KOHM 5%
CR 1555	8706-100-099	R-CHIP 0805 12 KOHM 5%
CR 1600	8706-100-083	R-CHIP 0805 2,7 KOHM 5%
CR 1601	8706-100-093	R-CHIP 0805 6,8 KOHM 5%
CR 1602	8706-100-083	R-CHIP 0805 2,7 KOHM 5%
CR 1603	8706-100-083	R-CHIP 0805 2,7 KOHM 5%
CR 1604	8706-100-093	R-CHIP 0805 6,8 KOHM 5%
CR 1606	8706-100-093	R-CHIP 0805 6,8 KOHM 5%
CR 1607	8706-100-083	R-CHIP 0805 2,7 KOHM 5%
CR 1609	8706-100-093	R-CHIP 0805 6,8 KOHM 5%
CR 1612	8706-100-000	R-CHIP 0805 JUMPER
CR 1613	8706-100-000	R-CHIP 0805 JUMPER
CR 1640	8706-100-083	R-CHIP 0805 2,7 KOHM 5%
CR 1641	8706-100-081	R-CHIP 0805 2,2 KOHM 5%
CR 1650	8706-100-017	R-CHIP 0805 4,7 OHM 5%
CR 1651	8706-100-017	R-CHIP 0805 4,7 OHM 5%
CR 1652	8706-100-017	R-CHIP 0805 4,7 OHM 5%
CR 1653	8706-100-017	R-CHIP 0805 4,7 OHM 5%
CR 1680	8706-100-081	R-CHIP 0805 2,2 KOHM 5%
CR 1681	8706-100-083	R-CHIP 0805 2,7 KOHM 5%

POS. NR. POS. NO.	SACHNUMMER PART NUMBER	BEZEICHNUNG DESCRIPTION
CR 1683	8706-100-103	R-CHIP 0805 18 KOHM 5%
CR 1690	8706-100-017	R-CHIP 0805 4,7 OHM 5%
CR 1691	8706-100-017	R-CHIP 0805 4,7 OHM 5%
CR 1692	8706-100-017	R-CHIP 0805 4,7 OHM 5%
CR 1693	8706-100-017	R-CHIP 0805 4,7 OHM 5%
CR 1701	8706-100-049	R-CHIP 0805 100 OHM 5%
CR 1800	8706-100-073	R-CHIP 0805 1 KOHM 5%
CR 2003	8706-100-121	R-CHIP 0805 100 KOHM 5%
CR 2050	8706-100-113	R-CHIP 0805 47 KOHM 5%
CR 2051	8706-100-085	R-CHIP 0805 3,3 KOHM 5%
CR 2052	8706-100-113	R-CHIP 0805 47 KOHM 5%
CR 2053	8706-100-121	R-CHIP 0805 100 KOHM 5%
CR 2054	8706-100-113	R-CHIP 0805 47 KOHM 5%
CR 2056	8706-100-025	R-CHIP 0805 10 OHM 5%
CR 2101	8706-100-075	R-CHIP 0805 1,2 KOHM 5%
CR 2102	8706-100-115	R-CHIP 0805 56 KOHM 5%
CR 2103	8706-100-113	R-CHIP 0805 47 KOHM 5%
CR 2104	8706-100-145	R-CHIP 0805 1 MOHM 5%
CR 2105	8706-100-113	R-CHIP 0805 47 KOHM 5%
CR 2106	8706-100-121	R-CHIP 0805 100 KOHM 5%
CR 2109	8706-100-091	R-CHIP 0805 5,6 KOHM 5%
CR 2201	8706-100-113	R-CHIP 0805 47 KOHM 5%
CR 2202	8706-100-113	R-CHIP 0805 47 KOHM 5%
CR 2203	8706-100-113	R-CHIP 0805 47 KOHM 5%
CR 2204	8706-100-113	R-CHIP 0805 47 KOHM 5%
CR 2205	8706-100-093	R-CHIP 0805 6,8 KOHM 5%
CR 2221	8706-100-113	R-CHIP 0805 47 KOHM 5%
CR 2222	8706-100-121	R-CHIP 0805 100 KOHM 5%
CR 2601	8706-100-129	R-CHIP 0805 220 KOHM 5%
CR 2602	8706-100-133	R-CHIP 0805 330 KOHM 5%
CR 2606	8706-100-089	R-CHIP 0805 4,7 KOHM 5%
CR 2607	8706-100-065	R-CHIP 0805 470 OHM 5%
CR 2608	8706-100-065	R-CHIP 0805 470 OHM 5%
CT 2	8301-130-999	SMD-TRANS.BF 999 E7727
CT 100	8301-370-143	SMD TRANS.DTA 143 ZK
CT 101	8301-380-124	SMD TRANS.DTC 124 XK
CT 125	8301-006-848	SMD-TRANS.BC 848 C
CT 126	8301-006-848	SMD-TRANS.BC 848 C
CT 200	8301-380-124	SMD TRANS.DTC 124 XK
CT 602	8301-130-992	SMD-TRANS.BF 992 A
CT 603	8301-006-818	SMD-TRANS.BC 818-40
CT 604	8301-006-848	SMD-TRANS.BC 848 C
CT 606	8301-130-543	SMD TRANS BF543E7810 SIE
CT 607	8301-006-848	SMD-TRANS.BC 848 C
CT 608	8301-380-124	SMD TRANS.DTC 124 XK
CT 613	8301-006-848	SMD-TRANS.BC 848 C
CT 617	8301-006-848	SMD-TRANS.BC 848 C
CT 619	8301-370-143	SMD TRANS.DTA 143 ZK
CT 620	8301-370-143	SMD TRANS.DTA 143 ZK
CT 622	8301-006-808	SMD-TRANS.BC 808-40
CT 623	8301-370-143	SMD TRANS.DTA 143 ZK
CT 801	8301-380-124	SMD TRANS.DTC 124 XK
CT 802	8301-380-124	SMD TRANS.DTC 124 XK
CT 881	8301-006-848	SMD-TRANS.BC 848 C
CT 882	8301-006-848	SMD-TRANS.BC 848 C
CT 1101	8301-380-124	SMD TRANS.DTC 124 XK
CT 1102	8301-380-124	SMD TRANS.DTC 124 XK
CT 1301	8301-000-869	SMD-TRANS.BC 869
CT 1302	8301-380-124	SMD TRANS.DTC 124 XK
CT 1303	8301-006-848	SMD-TRANS.BC 848 C
CT 1401	8301-006-848	SMD-TRANS.BC 848 C
CT 1402	8301-006-848	SMD-TRANS.BC 848 C
CT 1640	8301-380-124	SMD TRANS.DTC 124 XK
CT 1680	8301-380-124	SMD TRANS.DTC 124 XK
CT 2050	8301-006-818	SMD-TRANS.BC 818-40
CT 2101	8301-006-858	SMD-TRANS.BC 858 C
CT 2102	8301-006-818	SMD-TRANS.BC 818-40
CT 2103	8301-380-124	SMD TRANS.DTC 124 XK
CT 2201	8301-006-848	SMD-TRANS.BC 848 C
CT 2601	8301-006-848	SMD-TRANS.BC 848 C

POS. NR. POS. NO.	SACHNUMMER PART NUMBER	BEZEICHNUNG DESCRIPTION	POS. NR. POS. NO.	SACHNUMMER PART NUMBER	BEZEICHNUNG DESCRIPTION
D 801	8309-720-064	Z DIODE 6,2 B 0,5W			
D 2001	8309-215-401	DIODE 1 N 5401 G GI/FAG			
D 2003	8309-215-006	DIODE 1 N 4001 -GA			
D 2601	8309-909-344	LE-DIODE LH3344-QO(R) SI			
DP	19720-249.00	LCD			
F 101	8141-114-477	FILTER 7X7 477 FARBE 346			
F 102	8602-822-190	CER.FIL.190			
F 103	8602-822-190	CER.FIL.190			
F 104	8602-822-190	CER.FIL.190			
F 105	8140-535-251	SPULE 7X7 251 FARBE 719			
F 201	8602-333-010	CER.RES. CSB 456 FB11			
F 601	8140-533-130	SPULE 7X7 130 FARBE 684			
F 603	8602-837-090	KERFIL #90 450KHZ			
IC 1601	8305-338-561	IC TDA 8561 Q PHI			
IC 1650	8305-338-561	IC TDA 8561 Q PHI			
IC 2001	8305-204-479	IC L 4892 CV SGS			
L 1	8140-530-255	UKW-SPULE 4/76			
L 3	8140-530-255	UKW-SPULE 4/76			
L 4	8140-530-250	UKW-SPULE 4/75			
L 603	8140-533-161	SPULE 7X7 161 FARBE 682			
L 604	8140-533-121	SPULE 7X7 121 FARBE 683			
L 612	8140-535-115	SPULE 7X7 115 FARBE 681			
L 613	8140-535-105	SPULE 7X7 105 FARBE 680			
L 2001	09020-014.02	DROSSEL			
L 2300	8316-113-135	LAMPE 5V 115MA T1-32J			
L 2301	8316-113-135	LAMPE 5V 115MA T1-32J			
L 2302	8316-113-135	LAMPE 5V 115MA T1-32J			
L 2304	8316-113-135	LAMPE 5V 115MA T1-32J			
L 2306	8316-113-135	LAMPE 5V 115MA T1-32J			
L 2307	8316-113-135	LAMPE 5V 115MA T1-32J			
L 2311	8316-113-108	LAMPE 5V 60MA T1-32J			
L 2312	8316-113-108	LAMPE 5V 60MA T1-32J			
L 2313	8316-113-108	LAMPE 5V 60MA T1-32J			
Q 701	8382-161-040	QUARZ 4 MHZ			
Q 801	8382-209-086	QUARZ #209 8,664MHZ			
R 104	8792-002-364	ESTR S6 100 KOHM 20% LIN			
R 204	8792-002-364	ESTR S6 100 KOHM 20% LIN			
R 1110	8792-002-135	ESTR.S6 1 KOHM LIN			
R 1113	8792-002-135	ESTR.S6 1 KOHM LIN			
SI 1701	 8315-703-100	FLACH-SI. 10 A			
T 2002	8302-270-410	TRANS.BTS 410 G SIE			

Es gelten die Vorschriften und Sicherheitshinweise gemäß dem Service Manual "Sicherheit", Sach-Nummer 72010-800.00, sowie zusätzlich die eventuell abweichenden, landesspezifischen Vorschriften!

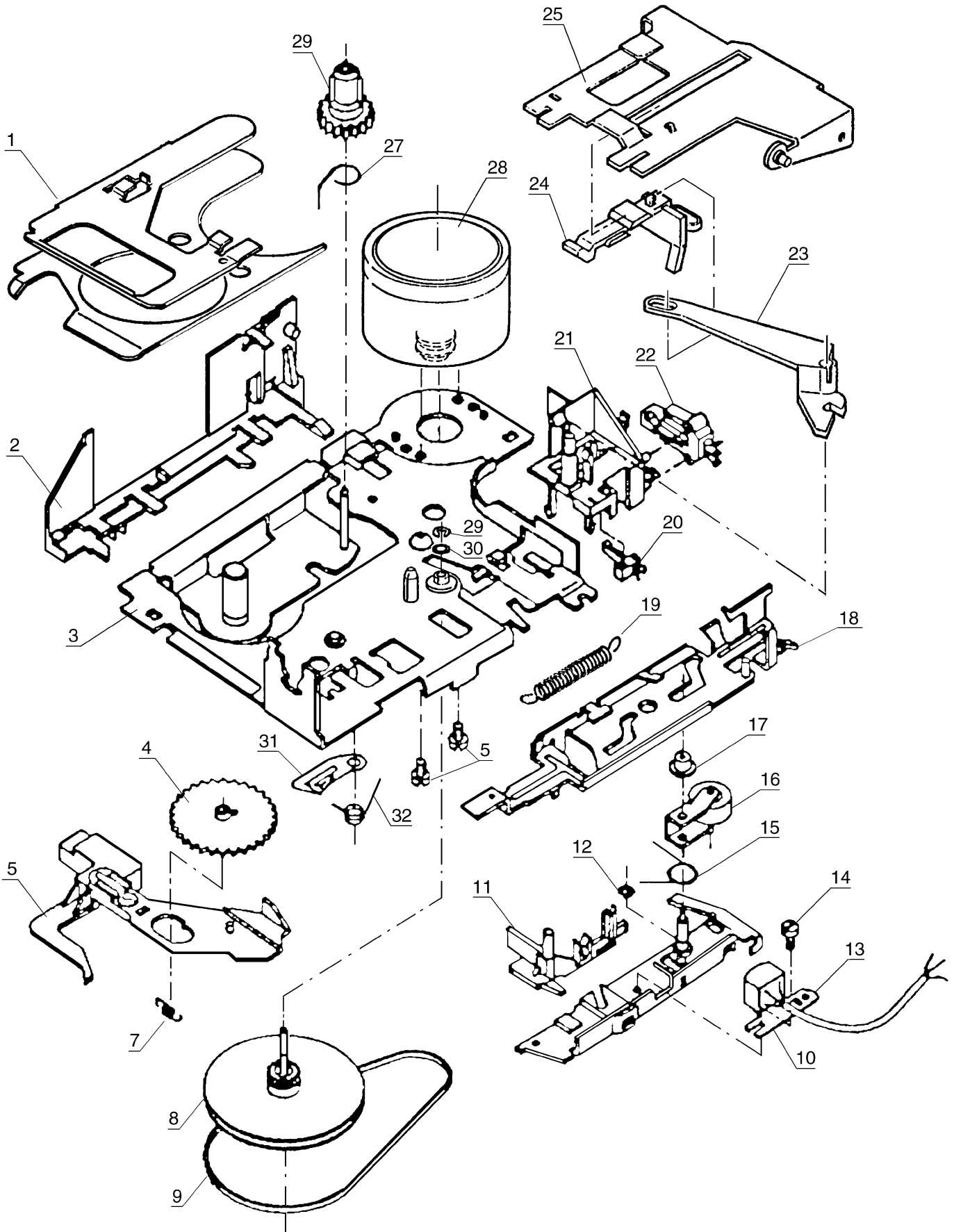


The regulations and safety instructions shall be valid as provided by the "Safety" Service Manual, part number 72010-800.00, as well as the respective national deviations.

Cassettenlaufwerk SD 101

Tape Drive SD 101

1



<h1 style="margin: 0;">GRUNDIG</h1>	<h2 style="margin: 0;">Ersatzteilliste</h2> <h2 style="margin: 0;">Spare Parts List</h2>	
-------------------------------------	--	--

D Btx * 32700 #
12 / 94
SD 101

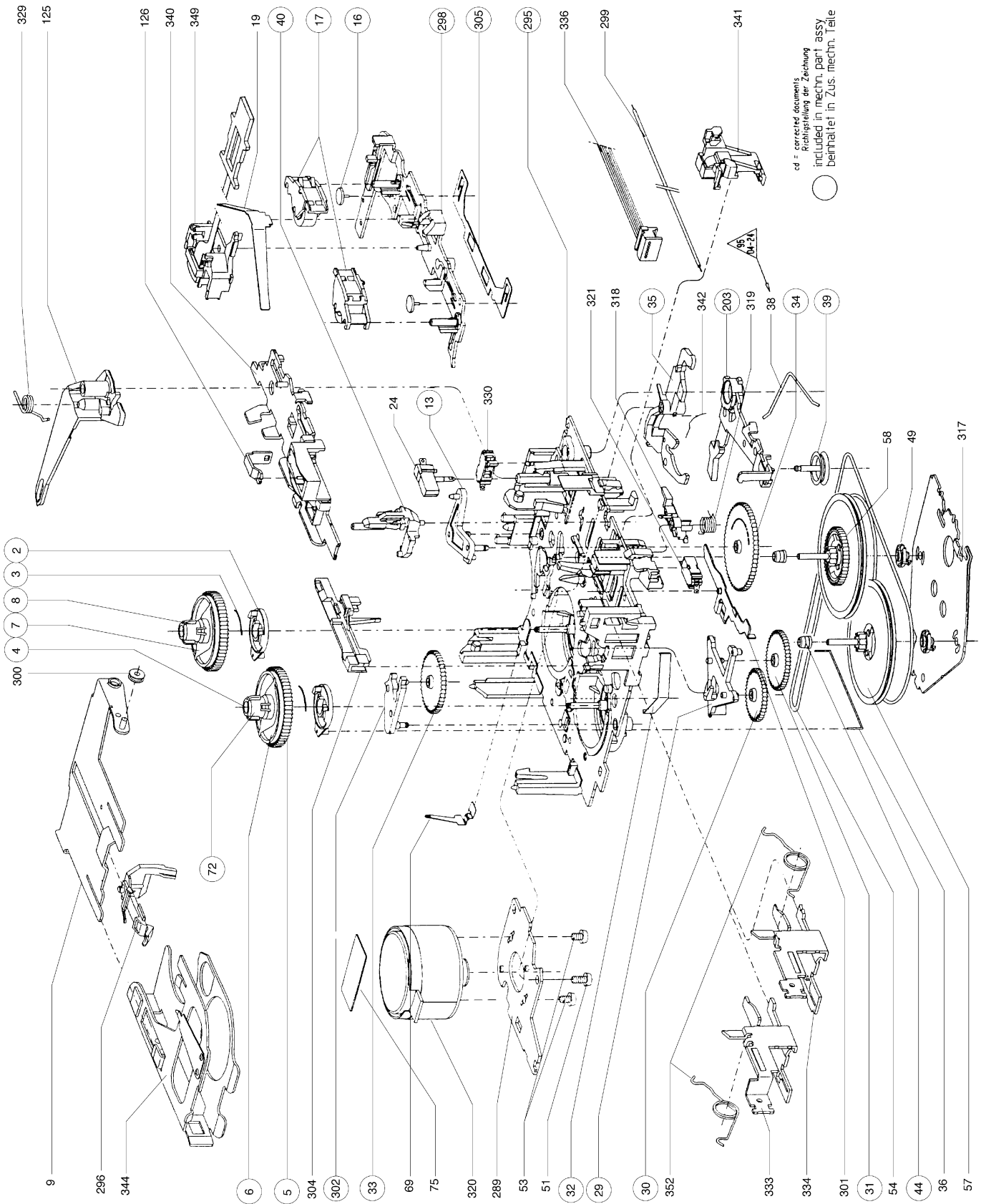
SACH-NR. / PART NO.: 19723-019.00

POS. NR. POS. NO.	ABB. NR. FIG. NO.	SACHNUMMER PART NUMBER	ANZ. QUA.	BEZEICHNUNG (D)	DESCRIPTION (GB)
0001.000	1	72008-557.11		CASSETTENSCHACHT	CASSETTE COMPARTMENT
0004.000	1	72008-557.33		ZAHNRAD	GEAR WHEEL
0007.000	1	72008-557.34		ZUGFEDER	TENSION SPRING
0008.000	1	72008-557.35		SCHWUNGSCHLEIBE	FLYWHEEL
0009.000	1	72008-557.31		RIEMEN	BELT
0010.000	1	72008-557.36		KOPFSCHLITTEN	HEAD BASE
0011.000	1	72008-557.37		FUEHRUNG	GUIDE
0012.000	1	72008-557.38		SCHEIBE	WASHER
0013.000	1	72008-557.39		WIEDERGABEKOPF KPL.	P.-HEAD
0015.000	1	72008-557.06		DREHFEDER	TORSION SPRING
0016.000	1	72008-557.41		ANDRUCKROLLE	PINCH ROLLER
0017.000	1	72008-557.08		FUEHRUNG	GUIDE
0019.000	1	72008-557.10		ZUGFEDER	TENSION SPRING
0020.000	1	72008-557.42		SCHALTER, MUTING	SWITCH, MUTING
0021.000	1	72008-557.43		SCHALTER	SWITCH
0022.000	1	72008-557.44		SCHALTER, STOP	SWITCH, STOP
0023.000	1	72008-557.45		AUSWURFHEBEL	EJECT LEVER
0024.000	1	72008-557.18		BREMSHEBEL	BRAKE LEVER
0025.000	1	72008-557.46		CASSETTENABDECKUNG	CASS.COVER
0026.000	1	72008-557.30		MOTOR KPL.	MOTOR
0027.000	1	72008-557.47		FEDER	SPRING
0028.000	1	72008-557.48		KUPPLUNG KPL.	CLUTCH
0029.000	1	72008-557.04		SIRI 1,6	GRIP RING 1,6
0030.000	1	72008-557.03		SCHEIBE	WASHER
0032.000	1	72008-557.49		FEDER	SPRING

Cassettenlaufwerk LCA 3-1

Tape Drive LCA 3-1

2



GRUNDIGErsatzteilliste
Spare Parts List

D Btx * 32700 #

11 / 95

LAUFWERK LCA 3-1

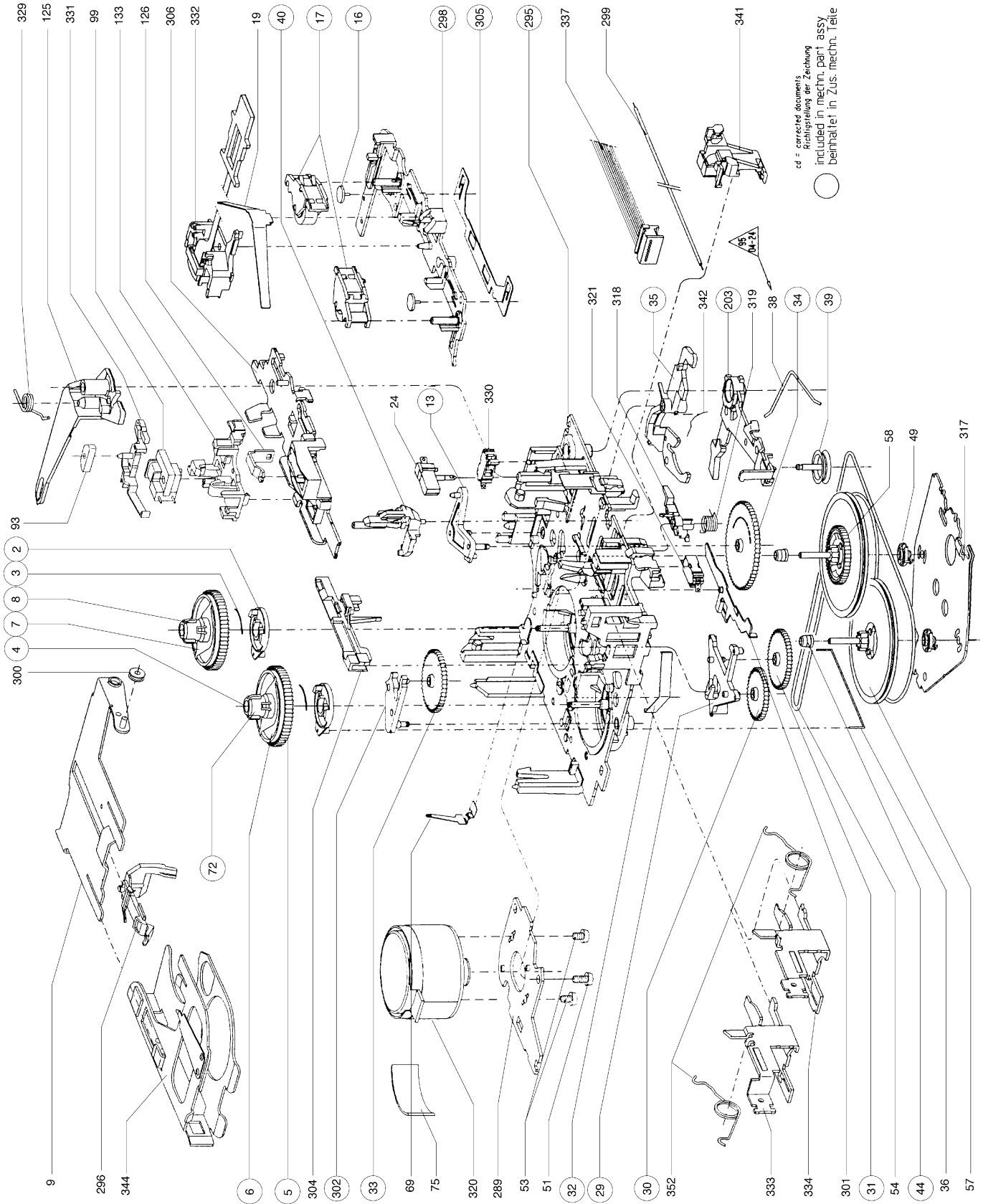
SACH-NR. / PART NO.: 19723-021.00

POS. NR. POS. NO.	ABB. FIG.	SACHNUMMER PART NUMBER	ANZ. QUA.	BEZEICHNUNG D	DESCRIPTION GB
0008.000	2	72008-631.43		WICKELTELLER KPL. INKLUSIVE POS. 4/5/6/7	REEL CPL. INCLUDE POS. 4/5/6/7
0009.000	2	72008-631.17		CASSETTENLIFT KPL.	CASSETTENLIFT CPL.
0013.000	2	72008-631.74		HEBEL + STEUERSCHEIBE INKLUSIVE POS. 34	LEVER + CONTROL WASHER INCLUDE POS. 34
0017.000	2	72008-398.07		A.R. HEBEL KPL.	AR-LEVER CPL.
0019.000	2	72008-397.24		FEDER	SPRING
0024.000	2	72008-631.24		AUSWURFHEBEL	EJECT LEVER
0029.000	2	72008-631.68		ZAHNRADPLATTE KPL. INKLUSIVE POS. 30/31	GEAR WHEEL BOARD CPL. INCLUDE POS. 30/31
0035.000	2	72008-398.09		HEBEL	LEVER
0036.000	2	72008-558.06		FEDER	SPRING
0039.000	2	72008-631.67		UMLENKROLLE	PIVOTING ROLLER
0044.000	2	72008-397.15		TONWELLENLAGER	CAPSTAN BEARING
0049.000	2	72008-397.16		SCHWUNGRADLAGER	FLYWHEEL BEARING
0054.000	2	72008-558.12		ANTRIEBS-RIEMEN	DRIVING BELT
0057.000	2	72008-558.13		SCHWUNGRAD KPL.	FLYWHELL
0058.000	2	72008-631.32		SCHWUNGRAD KPL.	FLYWHELL
0069.000	2	72011-077.10		FEDER KONTAKT	SPRING
0072.000	2	72011-077.09		WICKELTELLER KPL./SCHWARZ	REEL CPL. / BLACK
0125.000	2	72011-077.00		AUSWURFHEBEL	EJECT LEVER
0126.000	2	72011-077.01		ABBLOCKHEBEL	BLOCKING LEVER
0296.000	2	72011-077.02		HALTER CASSETTE	HOLDER CASSETTE
0302.000	2	72008-631.65		HEBEL (REV.) + RAD INKLUSIVE POS. 33	LEVER + WHEEL INCLUDE POS. 33
0304.000	2	72011-077.03		SCHIEBER	SLIDER
0319.000	2	72011-077.04		FEDER	SPRING
0320.000	2	72008-631.02		MOTOR	MOTOR
0321.000	2	72011-077.05		SCHALTER MUTE	SWITCH MUTE
0329.000	2	72011-077.11		FEDER EJEKT	SPRING EJECT
0330.000	2	72011-077.06		SCHALTER TRACK	SWITCH TRACK
0342.000	2	72011-077.12		BUEGELFEDER	BRACKET SPRING
0349.000	2	72011-077.13		WIEDERGABEKOPF KPL.	HEAD ASSY
0352.000	2	72011-077.14		FEDER TASTEN	SPRING

Cassettenlaufwerk LCA 3-3

Tape Drive LCA 3-3

3



GRUNDIGErsatzteilliste
Spare Parts List

D Btx * 32700 #

11 / 95

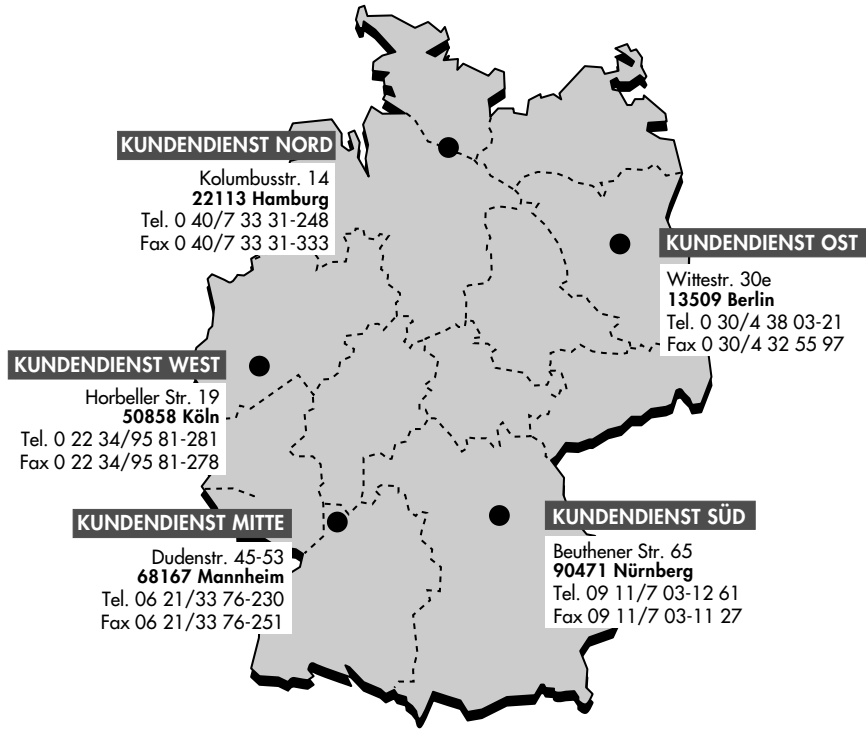
LAUFWERK LCA 3-3

SACH-NR. / PART NO.: 19723-024.00

POS. NR. POS. NO.	ABB. FIG.	SACHNUMMER PART NUMBER	ANZ. QUA.	BEZEICHNUNG D	DESCRIPTION GB
0008.000	3	72008-631.43		WICKELTELLER KPL. INKLUSIVE POS. 4/5/6/7	REEL CPL. INCLUDE POS. 4/5/6/7
0009.000	3	72008-631.17		CASSETTENLIFT KPL.	CASSETTENLIFT CPL.
0013.000	3	72008-631.74		HEBEL + STEUERSCHEIBE INKLUSIVE POS. 34	LEVER + CONTROL WASHER INCLUDE POS. 34
0017.000	3	72008-398.07		A.R. HEBEL KPL.	AR-LEVER CPL.
0019.000	3	72008-397.24		FEDER	SPRING
0024.000	3	72008-631.24		AUSWURFHEBEL	EJECT LEVER
0029.000	3	72008-631.68		ZAHNRADPLATTE KPL. INKLUSIVE POS. 30/31	GEAR WHEEL BOARD CPL. INCLUDE POS. 30/31
0035.000	3	72008-398.09		HEBEL	LEVER
0036.000	3	72008-558.06		FEDER	SPRING
0039.000	3	72008-631.67		UMLENKROLLE	PIVOTING ROLLER
0044.000	3	72008-397.15		TONWELLENLAGER	CAPSTAN BEARING
0049.000	3	72008-397.16		SCHWUNGRADLAGER	FLYWHEEL BEARING
0054.000	3	72008-558.12		ANTRIEBS-RIEMEN	DRIVING BELT
0057.000	3	72008-558.13		SCHWUNGRAD KPL.	FLYWHELL
0058.000	3	72008-631.32		SCHWUNGRAD KPL.	FLYWHELL
0069.000	3	72011-077.10		FEDER KONTAKT	SPRING CONTACT
0072.000	3	72011-077.09		WICKELTELLER KPL./SCHWARZ	REEL CPL./ BLACK
0093.000	3	72008-631.06		ANKER	ANCHOR
0099.000	3	72008-631.07		MAGNETHALTERUNG	MAGNETIC HOLDER
0125.000	3	72011-077.00		AUSWURFHEBEL	EJECT LEVER
0126.000	3	72011-077.01		ABBLOCKHEBEL	BLOCKING LEVER
0296.000	3	72011-077.02		HALTER CASSETTE	HOLDER CASSETTE
0302.000	3	72008-631.65		HEBEL (REV.) + RAD INKLUSIVE POS. 33	LEVER + WHEEL INCLUDE POS. 33
0304.000	3	72011-077.03		SCHIEBER	SLIDER
0319.000	3	72011-077.04		FEDER	SPRING
0320.000	3	72008-631.02		MOTOR	MOTOR
0321.000	3	72011-077.05		SCHALTER MUTE	SWITCH MUTE
0329.000	3	72011-077.11		FEDER EJEKT	SPRING EJEKT
0330.000	3	72011-077.06		SCHALTER TRACK	SWITCH TRACK
0331.000	3	72011-077.07		MAGNETHALTER	SOLENOID HOLDER
0332.000	3	72011-077.08		WIEDERGABEKOPF KPL.	HEAD ASSY
0342.000	3	72011-077.12		BUEGELFEDER	BRACKET SPRING
0352.000	3	72011-077.14		FEDER TASTEN	SPRING BUTTON

GRUNDIG

Kundendienst Deutschland



GRUNDIG

Kundendienst Europa

