



website:<http://biz.LGservice.com>
e-mail:<http://www.LGservice.com/techsup.html>

TELEVISOR A COLORES

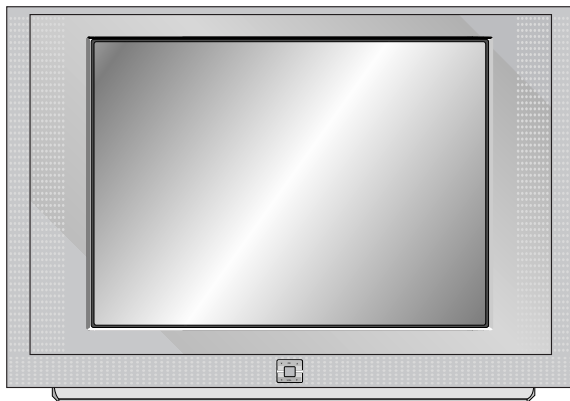
MANUAL DE SERVICIO

CHASIS : MC-049A

MODELO : RP-29FD15 RP-29FD60

ATENCIÓN

Antes de dar servicio al chasis, lea las PRECAUCIONES DE SEGURIDAD en este manual.



CONTENIDO

PRECAUCIONES DE SEGURIDAD.....	3
DESCRIPCION DE LOS CONTROLES	4
INSTRUCCIONES DE AJUSTE	7
BÚSQUEDA DE FALLAS	14
DIAGRAMA EN BLOQUE	18
VISTA EN DESPIECE	20,22
LISTA DE VISTA EN DESPIECE	21,23
LISTA DE PARTES DE REPUESTO	24
DIAGRAMA ESQUEMÁTICO	
TABLERO DE CIRCUITO IMPRESO	
GUÍA PARA UBICAR LOS COMPONENTES	

ESPECIFICACIONES

POTENCIA DE ENTRADA	AC100-240V~50/60Hz
CONSUMO DE ELECTRICIDAD	135W
IMPEDANCIA DE ENTRADA EN LA ANTENA	VHF/UHF: 75 Ohmios desbalanceado (solamente.)
RANGO DE LOS CANALES	
12 canales VHF.....	Canales 2-13
56 canales UHF	Canales 14-69
125 canales CATV	Canales 01, 02 al 13, 14 al 125
FRECUENCIAS INTERMEDIAS	
Frecuencia Intermedia portadora de la Imagen	45.75MHz
Frecuencia Intermedia portadora del Sonido	41.25MHz
Frecuencia sub-portadora del color	42.17MHz
Frecuencia del centro	44MHz
CONSTRUCCIÓN DEL CHASIS	Chasis Estado Sólido ("solid state") I.C.
TUBO DE IMAGEN.....	A68QCU770X54
SALIDA DE SONIDO	(a 10% de distorsión armónica) 5W (MAX)
GABINETE	De Madera, portátil

ABREVIACIONES UTILIZADAS EN ESTE MANUA

AC	Corriente alterna	GND	Tierra
ACC	Control automático del croma	H.V.	Alto Voltaje
ADJ	Ajuste	ITC	Centro intermedio de conmutación
AFC	Control automático de la frecuencia	OSC	Osciloscopio
AGC	Control automático de ganancia	OSD	Desplegado en pantalla ("ON SCREEN DISPLAY")
AF	Audio Frecuencia	PCB	Tablero del Circuito impreso
APC	Control automático de fase	RF	RADIO FRECUENCIA
AMP	Amplificador	SEP	Separador
CRT	Tubo de rayos catódicos	SYNC	Sincronización
DEF	Deflexión	SVC	Controles de volumen de la pantalla
DET	Detector	S.I.F.	Frecuencia intermedia de sonido
DY	Yugo deflector ("deflection yoke")	V.I.F.	Frecuencia intermedia del video
ES	Electrostaticamente sensible	H	Horizontal
FBP	Pulso de retorno	V	Vertical
FBT	Transformador de retorno	IC	Circuito integrado

PRECAUCIONES DE SEGURIDAD

ADVERTENCIA: Antes de dar servicio a este chasis, lea "PRECAUCIONES RESPECTO A RADIACION POR RAYOS X", "INSTRUCCIONES DE SEGURIDAD" y "AVISO SOBRE SEGURIDAD DE PRODUCTOS"

PRECAUCIONES RESPECTO A RADIACION POR RAYOS "X"

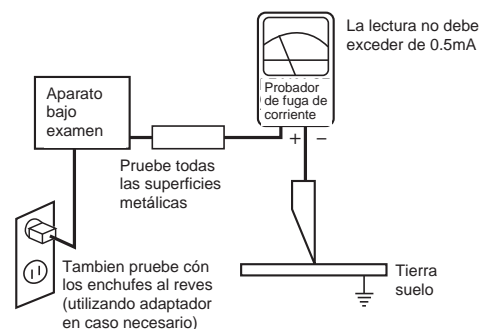
1. El voltaje excesivo puede causar RADIACIÓN POR RAYOS "X" potencialmente peligrosa. Para evitar tales peligros, el voltaje no debe exceder el límite especificado. El valor nominal para el alto voltaje de este receptor es de 25KV en brillantez máxima bajo la fuente especificada. El alto voltaje no deberá exceder, bajo ninguna circunstancia, de 28KV. Cada vez que el receptor requiera servicio, se debe verificar el alto voltaje y registrarlo como parte del historial de servicio del aparato.
Es importante utilizar un medidor de voltaje que sea preciso y confiable.
2. La única fuente de RADIACION DE RAYOS-X en este receptor de televisión es el tubo de la imagen. Para protección continuada de la RADIACION DE RAYOS-X, el reemplazo que se haga del tubo debe ser con otro del mismo tipo especificado en la lista de partes.
3. Algunas partes de este receptor tienen características especiales relacionadas con la protección contra RADIACION DE RAYOS-X. Para que la protección sea continua, la selección de partes de repuesto se debe hacer solo después de haberse referido al AVISO SOBRE SEGURIDAD DE PRODUCTOS que aparece mas abajo.

INSTRUCCIONES DE SEGURIDAD

1. Cuando el receptor está en operación, se producen voltajes potencialmente tan altos como 25,000-29,000 voltios. Operar el receptor fuera de su gabinete o con la tapa trasera removida puede causar peligro de choque eléctrico.
 - (1) Nadie debe intentar dar servicio si no está debidamente familiarizado con las precauciones que son necesarias cuando se trabaja con un equipo de alto voltaje.
 - (2) Siempre descargue el ánodo del tubo de la imagen a tierra para evitar el riesgo de choque eléctrico antes de remover la tapa del ánodo.
 - (3) Descargue completamente el alto potencial del tubo de imagen antes de manipularlo. El tubo de la imagen es de alto vacío y, si se rompe, los fragmentos de vidrio salen despedidos violentamente.
2. Si se quemara algún fusible de este receptor de televisión, reemplácelo con otro especificado en la lista de partes.
3. Cuando reemplace tableros o plaquetas de circuitos, cuidadosamente enrolle sus alambres alrededor de las terminales antes de soldar.
4. Cuando reemplace un resistencia de vataje (resistor de película de óxido metálico) en el Tablero o Plaqueta de circuitos, mantenga la resistencia a un mínimo de 10mm de distancia.
5. Mantenga los alambres lejos de componentes de alto voltaje o de alta temperatura.
6. Este receptor de televisión debe conectarse a una fuente de 100 a 240 V AC.
7. Antes de devolver este aparato al cliente, haga una verificación de fuga de corriente sobre las partes metálicas del gabinete expuestas, tales como antenas, terminales, cabezas de tornillos, tapas de metal, palancas de control etc., para estar seguro de que el equipo funciona sin peligro de choque eléctrico. Enchufe el cordón directamente al tomacorriente de la línea de AC 100-240V.

No utilice una línea aislada de transformador durante esta verificación. Use un voltímetro de 1000 Ohmios por voltio de sensibilidad o más, en la forma que se describe a continuación.

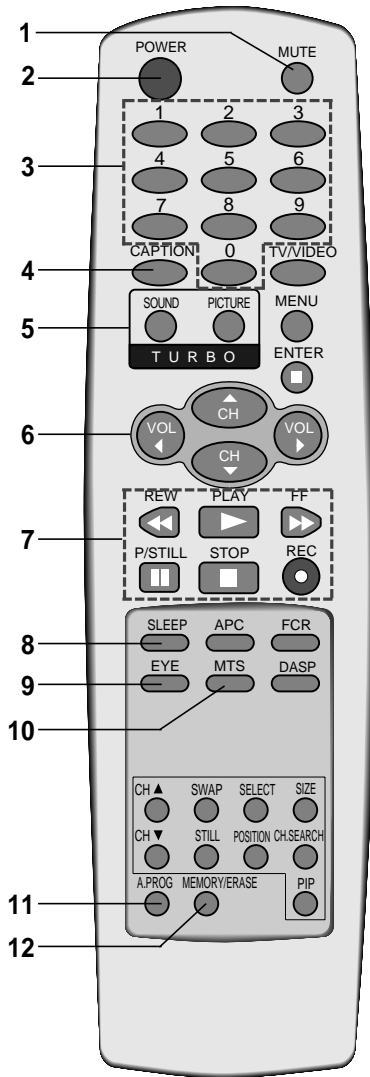
Cuando la unidad está ya conectada a la AC, pulse el conmutador primero poniéndolo en "ON" (encendiendo) y luego en "OFF" (apagando), mida desde un punto de tierra conocido, tal como una (cañería de metal, una manija metálica, una tubería etc.) a todas las partes metálicas expuestas del receptor de televisión (antenas, manijas de metal, gabinetes de metal, cubiertas de metal, palancas de control etc..) especialmente cualquiera de las partes metálicas expuestas que puedan ofrecer un camino hacia el chasis. Ninguna medición de corriente eléctrica debe exceder de 0.5 miliamperios. Repita la prueba cambiando la posición del enchufe en el tomacorriente. Cualquier medición que no esté dentro de los límites especificados aquí representan un riesgo potencial de choque eléctrico que debe ser eliminado antes de devolver el equipo al cliente.



AVISO SOBRE SEGURIDAD DE PRODUCTOS

Muchas de las partes, eléctricas y mecánicas en este chasis tienen características relacionadas con la seguridad. Estas características frecuentemente pasan desapercibidas en las inspecciones visuales y la protección que proporcionan contra la RADIACION DE RAYOS-X no siempre necesariamente se obtiene al mismo grado cuando se reemplazan piezas o componentes diseñados para voltajes o vatajes mayores, etc. Las piezas que tienen estas características de seguridad se identifican por la marca Δ impresa sobre el diagrama esquemático y la marca \square impresa en la lista de partes. Antes de reemplazar alguno de esos componente, lea cuidadosamente la lista de este manual. El uso de partes de reemplazo que no tengan las mismas características de seguridad, como se especifica en la lista de partes, puede crear Radiacion de Rayos-X.

DESCRIPCION DE LOS CONTROLES



1. BOTON MUTE

Para pausar el sonido.
Presione nuevamente para restablecer el sonido.

2. BOTON ENCENDIDO (o ON/OFF)

Refierase al "Encendido / Apagado del TV".

3. BOTONES NUMERADOS

Para seleccionar directamente el canal deseado.
Permite conectar el televisor desde el modo en espera.

4. BOTON CAPTION

Para seleccionar el modo de Subtítulos.
Refiera a la "Función de Subtitulaje".

5. BOTON TURBO SONIDO (Algunos modelos)

Para seleccionar Turbosonido.

BOTON TURBO IMAGEN (Algunos modelos)

Para seleccionar Turboimagen.

6. BOTONES CH (▲/▼)

- Para seleccionar el canal deseado.
- Para seleccionar el item del menú deseado cuando el menú está exhibido en la pantalla.
- Permite conectar el televisor desde el modo en espera.

BOTONES VOLUMEN (◀/▶)

- Para incrementar o disminuir el nivel del volumen.
- Para entrar o ajustar el menú seleccionado cuando el menú está exhibido en la pantalla.

7. BOTONES DE LA VIDEO GRABADORA (VCR)

Controlan un magnetoscopio LG.

8. BOTON SLEEP

Para fijar el tiempo de apagado, si desea dormir.

9. BOTON EYE (Algunos modelos)

Para activar o desactivar la función de Ojo Mágico.
Refiera a la "Disfrutando de la Función de Ojo".

10. BOTON MTS

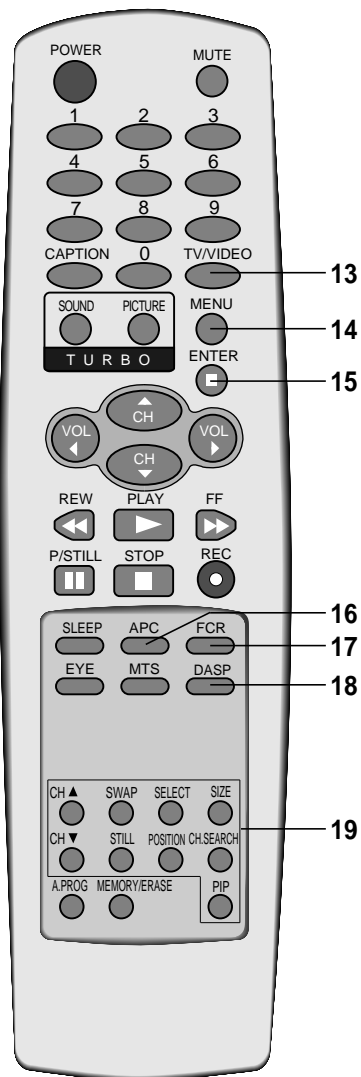
Para escuchar sonido MTS : **MONO**, **STEREO** o **SAP**.

11. BOTON A. PROG.

Para memorizar los canales por medio de la autoprogramación.

12. BOTON MEMORY/ERASE

Para memorizar o borrar el canal deseado.



13. BOTON TV/VIDEO

Para seleccionar el modo TV, VIDEO o COMPONENT
Enciende el televisor desde el modo en espera.

14. BOTON MENU

Despliega en la pantalla los menus uno a uno.

15. BOTON ENTER (■)

- Para memorizar el Menú ajustado.
- Para volver al modo de TV (Solamente por control remoto).

16. BOTON APC (Control Automático de la Imagen)

Para ajustar la imagen establecida por la fábrica.

17. BOTON FCR (Revisión de Canal Favorito)

Para seleccionar sus canales favoritos.
Refiérase a "Memoria de canales favoritos".

18. BOTON DASP

Para seleccionar el sonido apropiado de acuerdo al programa; Plano, Películas, Música, Deportes o Usuario

19. BOTONES DEL PIP (algunos modelos)

BOTON PIP (Imagen sobre Imagen)

Para encender o apagar la sub imagen.

BOTON SELECT (BOTON DE SELECCION)

Para seleccionar la señal de entrada de la sub imagen.

BOTON STILL (BOTON DE FIJAR)

Para congelar la imagen.

BOTON DE POSITION (POSICION)

Para mover de posición la sub imagen dentro de la imagen principal.

BOTON PARA CAMBIAR (SWAP)

Para intercambiar la sub imagen por la imagen principal.

BOTON CH. SEARCH (BOTON DE BUSQUEDA DE CANAL)

Para buscar una a una las imágenes de todos los canales programados a través de la sub imagen.

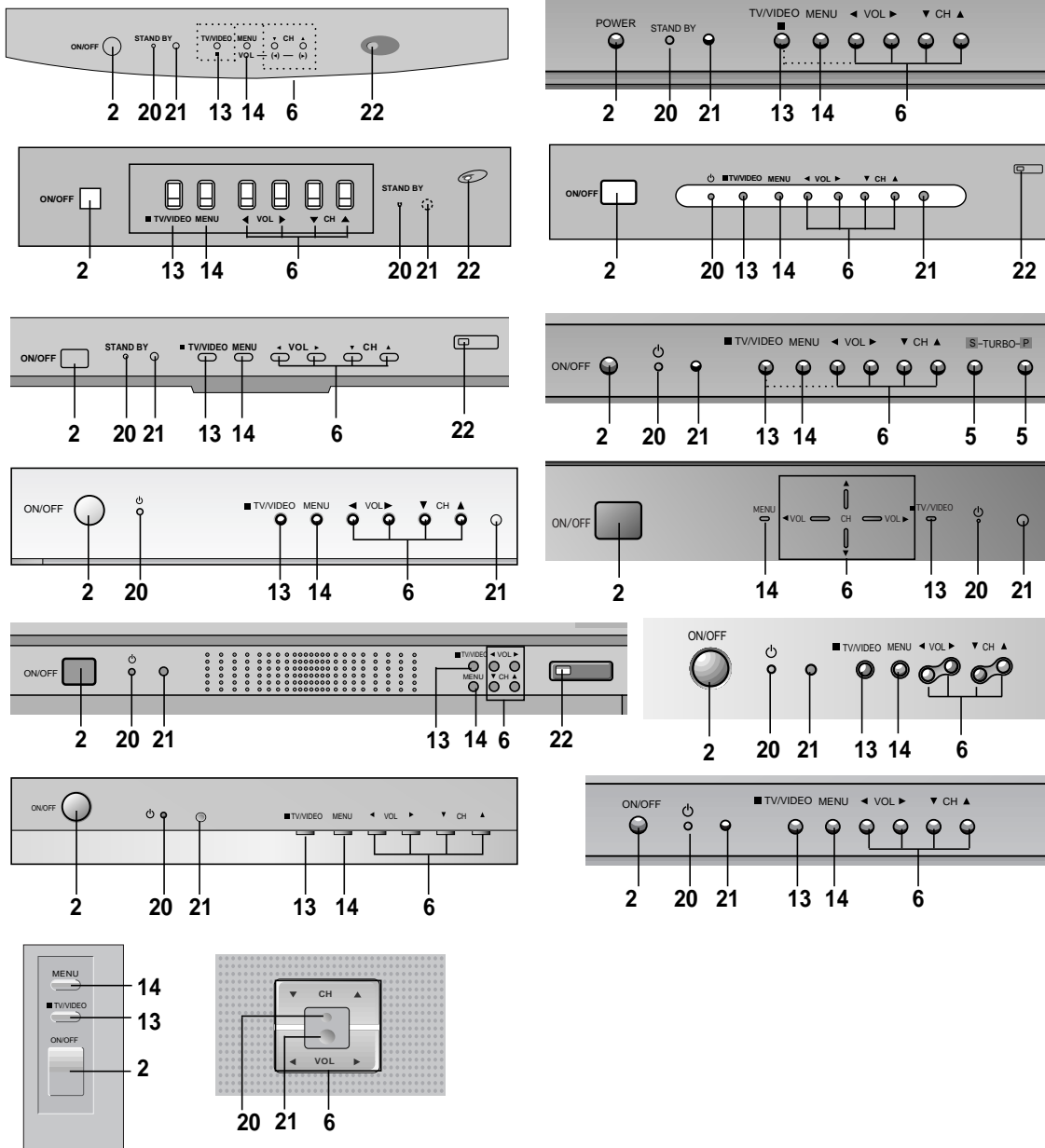
BOTON CH ▲/▼

Para seleccionar el canal de la sub imagen.

BOTON SIZE (Tamaño)

Para seleccionar el tamaño de la sub imagen.

Esta es una presentación simplificada del panel frontal.



20. INDICADOR MODO DE ESPERA (STAND BY o $\text{\textcircled{P}}$)

Se ilumina en color rojo cuando el televisor está en modo de espera. Refiérase al "Encendido / Apagado del TV".

21. SENSOR DEL CONTROL REMOTO

22. EYE SENSOR

Ajusta la imagen de acuerdo a las condiciones de iluminación existentes.

INSTRUCCIONES DE AJUSTE

1. Objeto de Aplicación

Estas instrucciones se aplican al chasis MC-049A.

2. Notas

- (1) Debido a que éste es un chasis aislado, no es necesario usar un transformador de aislamiento. Sin embargo, el uso del transformador de aislamiento ayudará a proteger el instrumento de prueba.
- (2) El ajuste debe efectuarse en el orden correcto.
- (3) El ajuste debe ser realizado dada la circunstancia de $25\pm 5^{\circ}\text{C}$ de temperatura y $65\pm 10\%$ de humedad relativa si no existe una designación específica.
- (4) El voltaje de entrada AC del receptor debe mantener una tensión nominal durante el ajuste.
- (5) El receptor debe ser operado por cerca de 15 minutos antes de efectuar el ajuste.
- (6) Señal : La señal de color estándar es aprobada en $65\pm 1\text{dB}\mu\text{V}$.
La señal de color estándar significa la señal del patrón digital.

3. Ajuste del Enfoque

3-1. Preparación para el Ajuste

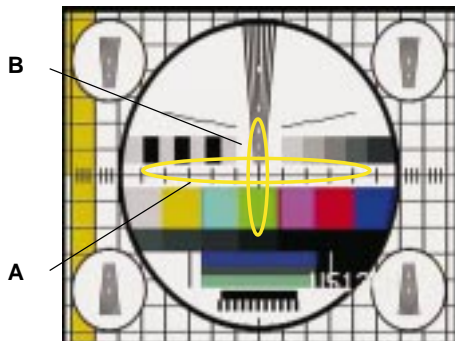
Reciba el Patrón Digital (Refiérase a la Fig. 1) y fije el modo Picture (Imagen) para "DESPEJAR".

3-2. Ajuste 1(Utilizando el Enfoque Sencillo CPT)

Ajuste el volumen del Enfoque superior del FBT para el mejor enfoque de la línea horizontal A y la línea vertical B.

3-3. Ajuste 2(Utilizando el Enfoque doble CPT)

- (1) Ajuste el volumen del Enfoque inferior del FBT para el mejor enfoque de la línea vertical B.
- (2) Ajuste el volumen del Enfoque superior del FBT para el mejor enfoque del área A.
- (3) Repita los pasos anteriores (1) y (2) para el mejor enfoque en conjunto.



(Fig. 1) Patrón Digital NTSC

4. Voltaje de Pantalla y Ajuste del Balance de Blanco

4-1. Ajuste Manual de la Pantalla

(Utilizando ADJ (AJUSTE) del Control Remoto)

- (1) Reciba la señal NTSC en el modo RF sin considerar el canal.
- (2) Si presiona el botón "ADJ" en el modo LINE SVC (botón IN-START), el modo LINE SVC cambia al modo de ajuste de la pantalla.
- (3) Ajuste el SCREEN VOL. del FBT para que aparezca la Línea Horizontal y ajuste el SCREEN VOL. del FBT en el punto donde desaparece la Línea Horizontal. (Presione el botón TV/AV para salir del modo SVC)

4-2. Ajuste Manual del Balance de Blanco

NOTA : Cuando ajuste el balance de blanco automáticamente, conecte el ajuste JIG en el MODO LINE SVC. (Cuando presione el botón IN-START, MUTE en el control remoto para ajustar ordenadamente, éste cambia al MODO CPU OFF y en la parte Izquierda/Superior de la pantalla se despliega "CPU OFF").

- (1) Reciba el 100% del patrón blanco.
- (2) Ajuste el estado de Luz BAJA (4.5FL) de R CUT, B CUT a G CUT: 75.
- (3) Ajuste el estado de Luz ALTA (35FL) de R DRIVE, B DRIVE a G DRIVE: 380.
- (4) Repita los pasos anteriores (2) y (3) para la mejor condición de cada estado de Luz Alta y Luz Baja.
X: 267, Y: 276 (Temperatura del Color: 13000°K)

	Menú	Rango	Datos Iniciales	
LUZ BAJA	R CUT	0 ~ 511	75	
	G CUT	0 ~ 511	75	Fijar
	B CUT	0 ~ 511	75	
LUZ ALTA	R DRIVE	0 ~ 511	430	
	G DRIVE	0 ~ 511	380	Fijar
	B DRIVE	0 ~ 511	430	

(Table 1) Datos Iniciales del Balance de Blanco

5. Ajuste de los Datos de Deflexión

5-1. Preparación para el Ajuste

- (1) Reciba el Patrón Digital.
- (2) Utilice el Control Remoto para el ajuste.
- (3) Seleccione SERVICE 2 en el MENÚ SERVICE presionando el MODO LINE SVC (TECLA IN-START) y entre al modo de ajuste de deflexión presionando la Tecla VOL +.
- (4) Utilice la Tecla CH +, CH - para seleccionar el ítem de ajuste.
- (5) Utilice la Tecla VOL +, VOL - para incrementar/disminuir los datos.

5-2. Ajuste

- (1) Primero, ajuste los datos de deflexión en N60Hz(NTSC) y ajuste a W60Hz, Z60Hz, N50Hz, W50Hz, Z50Hz. (con el Modelo ARC)
- (2) Solamente ajuste en N60Hz(NTSC).
- (3) Después de finalizar el ajuste de deflexión, presione la tecla ENTER para entrar (antes de presionar la Tecla IN-START) o salir en el modo Service. (TECLA DE SALIDA)

(4) Ajuste VL(Linealidad Vertical)

Ajuste hasta que la parte superior e inferior de la pantalla estén simétricamente iguales en el Patrón Digital.

(5) VA (Amplitud Vertical)

Ajuste de manera que el círculo de un patrón de círculo digital pueda ser ubicado dentro de la pantalla efectiva del CPT.

(6) SC (Corrección-S)

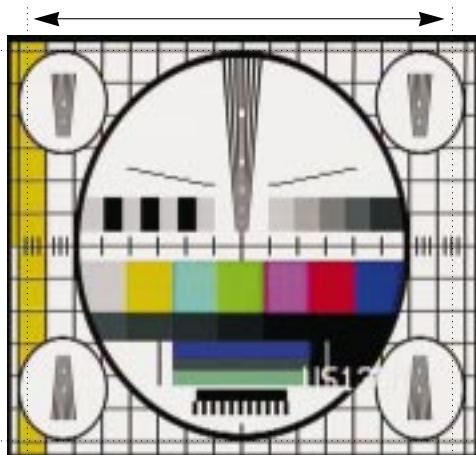
Ajuste de manera que todas las distancias entre cada ancho del enrejado superior/central/inferior sean iguales.

(7) VS (Posición Vertical)

Ajuste de manera que la línea central horizontal de un patrón de círculo digital concuerde con el centro horizontal geométrico del CPT.

(8) HS (Posición Horizontal)

Ajuste de manera que la línea central vertical de un patrón de círculo digital concuerde con el centro vertical geométrico del CPT.



(Fig. 2)

(9) EW (Ancho Horizontal)

Ajuste de manera que un patrón de círculo digital se asemeje a un círculo exacto.

(10) ET (Trapezoidal)

Ajuste para lograr que el largo de la línea horizontal superior sea igual a la línea horizontal inferior.

(11) EP (Pin Cushion)

Ajuste de manera que la porción media de la línea vertical izquierda y derecha más exterior parezca paralela con las líneas verticales del CPT.

(12) ANGLE (ÁNGULO)

Ajuste la pendiente vertical.

(13) BOW

Después de finalizar el ajuste EP, ajuste hasta hacer simétrica la esquina superior e inferior de la pantalla.

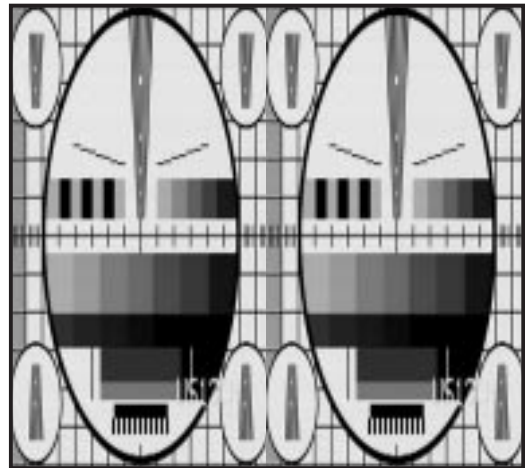
(14) UPCOR/LOCOR(Esquina Superior/Inferior)

Después de finalizar el ajuste EP, ajuste la línea vertical en la parte inferior izquierda, inferior derecha, superior izquierda, y superior derecha de la pantalla a la mejor línea recta.

(15) PIP_H(Posición PIP H)

Cuando se ha localizado PIP-H del ítem de ajuste en el Canal estándar, convertido con el movimiento automático para ser Modo de Ventana Doble y para hacer el ajuste de la Posición PIP H esperando la condición de la pantalla. Ajuste la Posición H de la Pantalla SECUNDARIA moviendo la Tecla VOL +, -

Complete el ajuste con la condición en la cual estén en contacto la Pantalla PIP y la Pantalla Principal.



Pantalla de Ajuste de la Posición PIP H

(Tabla 2) Datos Iniciales del Ajuste de Deflexión(SERVICIO 2)

MENÚ	DESCRIPCIÓN	29" Normal			25" Plana	29" Plana	34" Plana	OBSERVACIONES
		LG	Orion	Gomez(1.7R)	LG	LG	LG	
VL	Linealidad Vertical	-70	-60			-70		Ajustar
VA	Posición Vertical	-10	-10			100		Ajustar
SC	Corrección-S	140	140			140		Será necesario ajustar
VS	Amplitud Vertical	6	-2			8		Ajustar
HS	Posición Horizontal	-70	-67			-60		Ajustar
EW	Ancho Horizontal	-35	-19			-65		Ajustar
ET	Trapezoidal	-8	-8			-8		Ajustar
EP	Pin Cushion	-100	-117			-80		Ajustar
CRNU	Esquina Superior	30	30			10		Ajustar
CRNL	Esquina Inferior	30	30			20		Ajustar
BOW	Bow	0	0			0		Será necesario ajustar
ANGLE	Ángulo	0	0			0		Será necesario ajustar
CRNU6	Esquina Superior(6 TH)	0	0			0		Será necesario ajustar
CRNU6	Esquina Inferior(6 TH)	0	0			0		Será necesario ajustar
HBSO		165	175			150		No ajustar
HBST		1202	1202			1202		No ajustar
EHTTH		150	150			150		No ajustar
EHT S		100	100			100		No ajustar
EHTV1		-17	-17			-17		No ajustar
EHTV2		-70	-70			-70		No ajustar
EHTH1		-3	-3			-3		No ajustar
EHTH2		-10	-10			-10		No ajustar
EHT F		1	1			1		No ajustar
EHTP1		0	0			0		No ajustar
EHTP2		0	0			0		No ajustar
OSD P		0	0			0		No ajustar
PIP H	OSD Posición H	0	0			0		Ajustar
PIP V	OSD Posición V	0	0			0		(con PIP)

- Después de completar el ajuste de deflexión en NTSC 60Hz, aplique los datos de compensación de deflexión del PAL 50Hz.

- Sólo ajuste el ajuste de Posición PIP en NTSC 60Hz

7. Datos SVC

(Tabla 3) Datos SVC (SERVICIO 1)

MENÚ	DESCRIPCIÓN	29" Normal			25" Plana	29" Plana	34" Plana
		LG	Orion	Gomez(1.7R)	LG	LG	LG (D2)
SUB-BRI		10	10			10	10
YD DELAY		0	0			0	0
EXT CON		320	320			320	400
EXT BRI		-30	-30			-30	0

(Tabla 4) Datos SVC (SERVICIO 3)

MENÚ	DESCRIPCIÓN	29" Normal			25" Plana	29" Plana	34" Plana
		LG	Orion	Gomez(1.7R)	LG	LG	LG (D2)
IBRAM		480	480	480	480	480	480
WDRM		183	183			183	183
CGAIN		0	0			0	0
WGAIN		0	0			0	0
MWDR		480	480			480	480
BCLTH		430	430			430	460
BCLTC		507	507			507	507
BCLGA		430	430			430	400
BCLC		230	230			230	230
SVM D		6	6			6	6
SVM L		27	27			27	27
SVM G		18	18			18	18
VBSO		18	20			16	16
VBST		312	312			261	261
TML		16	16			16	16

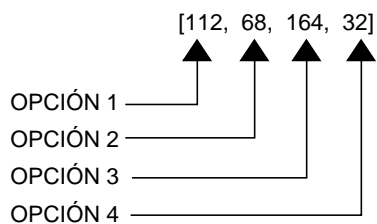
(Tabla 5) Datos SVC(SERVICIO 4)

MENÚ	DESCRIPCIÓN	Todos los Modelos
VID-PEAK		1
TOP-SET		4
FP		68
NP		81
SP		65
S1VOL		108
S2VOL		108
AGC-L		670
M-STR		45
M-HMC		25
M-HP		9
M-LP		11
M-LIM		252

8. Ajuste OPTION (de OPCIÓN)

8-1. Ajuste de OPCIÓN (OPCIÓN-1, 2, 3, 4)

- (1) Este ajuste de OPCIÓN decide el ajuste de acuerdo al modelo.
 Después de presionar la tecla IN-START del control remoto para ajustar, seleccione el modo OPTION 1, 2, 3, 4 y ajuste.
- (2) Introduzca los datos directamente con la Tecla correspondiente con la OPCIÓN 1 ???(0~255), OPCIÓN 2 ???(0~255), OPCIÓN 3 ???(0~250), OPCIÓN 4 ???(0~337) (Esta vez, la condición de cada OPCIÓN se fija con movimiento automático).
- (3) Marque los datos de ajuste de opción como [111,111,111,111] en BOM (Especificación del Montaje del Chasis).
 Marque los Datos de Opción como se muestra abajo.



● **Marca del BOM**

NIVEL	PARTE NO.	ESPECIFICACIÓN	DESCRIPCIÓN
1.	3141VMN382A	MONTAJE DEL CHASIS PRINCIPAL	[112, 68, 164, 32]

▷ El dato de la OPCIÓN 1 es 112, de la OPCIÓN 2 es 68, de la OPCIÓN 3 es 164, de la OPCIÓN 4 es 32 en este modelo.

8-2. Función OPCIÓN 1

OPCIÓN	CÓDIGO	FUNCIÓN	OBSERVACIONES
TILT	0	Sin INCLINACIÓN	
	1	Con INCLINACIÓN	
TILT-R	0	Sin INCLINACIÓN	34" PLANA
	1	Con INCLINACIÓN (INVERSO)	
TUNER	0	SINTONIZADOR 1	
	1	SINTONIZADOR 2	
PIP	0	Sin PIP	
	1	Con PIP	
BOOSTER	0	SINTONIZADOR Sin BOOSTER	
	1	SINTONIZADOR Con BOOSTER	
SCR50	0	Sin AYUDA SCR50	COREA
	1	Con AYUDA SCR50	
V-MUTE	0	Sin DESCONEXIÓN DE VIDEO	
	1	Con DESCONEXIÓN DE VIDEO	
EYE	0	Sin OJO	
	1	Con OJO	
AV MULTI	0	Sin MULTI SISTEMA AV	FILIPINAS
	1	Con MULTI SISTEMA AV	
EYE	0	Sin OJO	
	1	Con OJO	

8-3. Función OPCIÓN 2

OPCIÓN	CÓDIGO	FUNCIÓN	OBSERVACIONES
VOL	0	CURVA DE VOLUMEN BAJO	
	1	CURVA DE VOLUMEN ALTO	
DVD	0	Sin COMPONENTE(480i)	
	1	Con COMPONENTE(480i)	
S-VIDEO	0	Sin S-VIDEO	
	1	Con S-VIDEO	
WOOFER	0	Sin ALTAVOCES WOOFER	
	1	Con ALTAVOCES WOOFER	
AV SV	0	Sin AV SAVE	
	1	Con AV SAVE	
P BACKUP	0	Sin RESPALDO de ALIMENTACIÓN	
	1	Con RESPALDO de ALIMENTACIÓN	

8-4. Función OPCIÓN 3

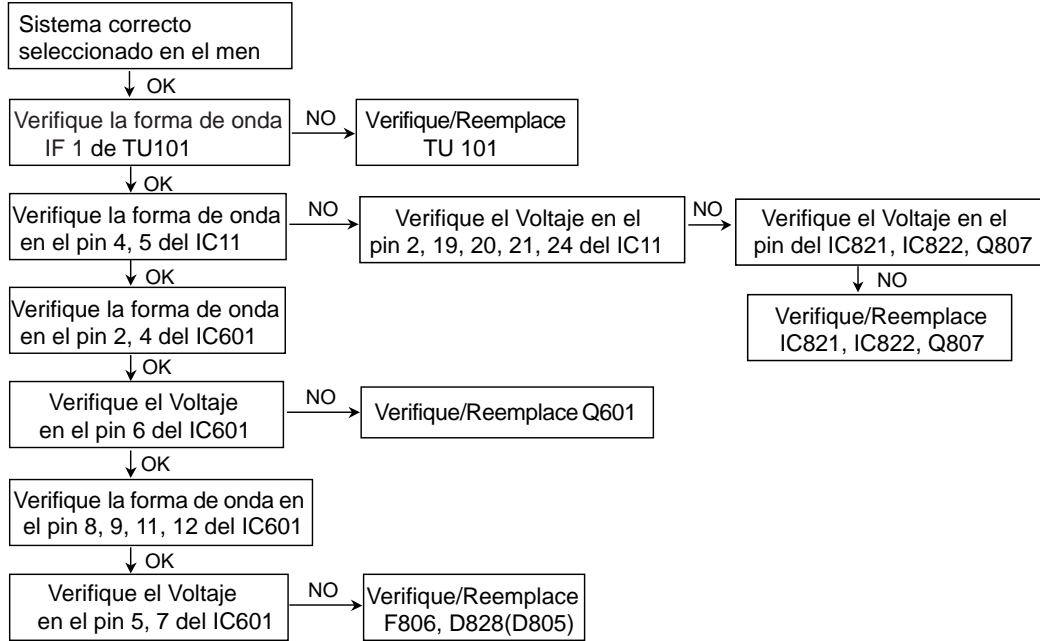
OPCIÓN	CÓDIGO	FUNCIÓN	OBSERVACIONES
AV MULTI	0	Sin MULTI SISTEMA AV	
	1	Con MULTI SISTEMA AV	
GAME	0	Sin MÓDULO DE JUEGO	
	1	Con MÓDULO DE JUEGO	
ARC	0	Sin ARC	
	1	Con ARC	
VM	0	Sin CONTROL VM	
	1	Con CONTROL VM	
ACC	0	Sin CONTROL ACC	
	1	Con CONTROL ACC	
V-CHIP	0	Sin USA V-CHIP	USA
	1	Con USA V-CHIP	
C V-CHIP	0	Sin CANADA V-CHIP	CANADA
	1	Con CANADA V-CHIP	

8-5. Función OPCIÓN 4

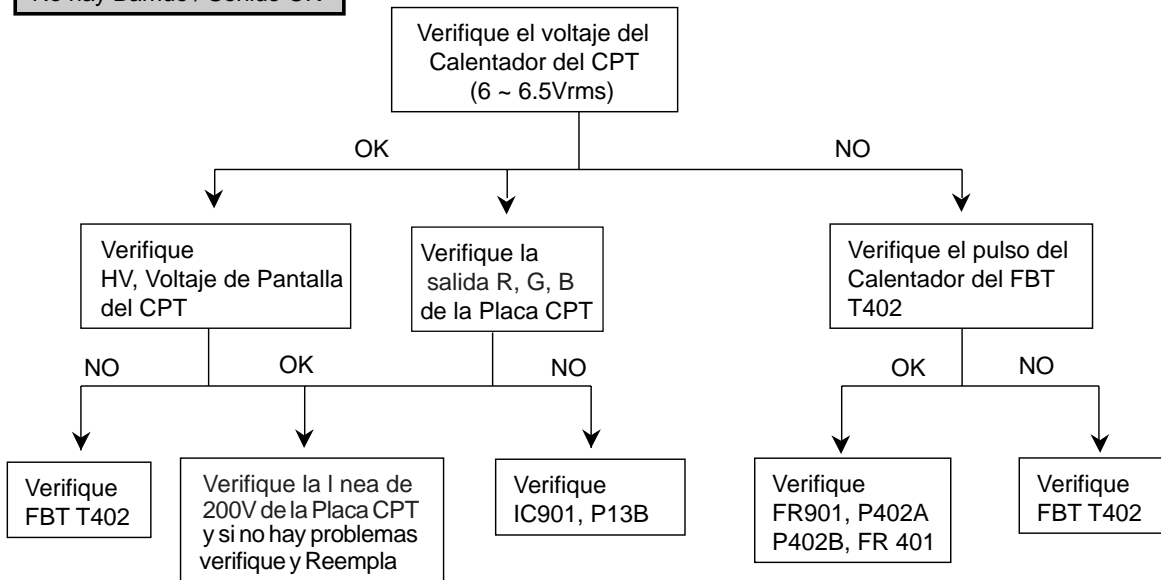
OPCIÓN	CÓDIGO	FUNCIÓN	OBSERVACIONES
OSD LANG	0	COREA	
	1	SUR AMÉRICA	
	2	NORTE AMÉRICA	
LANG INI	0	INGLÉS	FILIPINAS
	1	ESPAÑOL	Centro/Sur América(Excepción BRAZIL)
	2	PORTUGUÉS	BRAZIL
	3	FRANCÉS	Norte América
	4	COREANO	COREA
LOC KEY	0	TECLA 4	
	1	TECLA 6	
	2	TECLA 7	
	3	TECLA 8	
MAX VOL	0~	100	
	100		
MTS LEV	0~	NIVEL MTS(16)	
	255		

BÚSQUEDA DE FALLAS

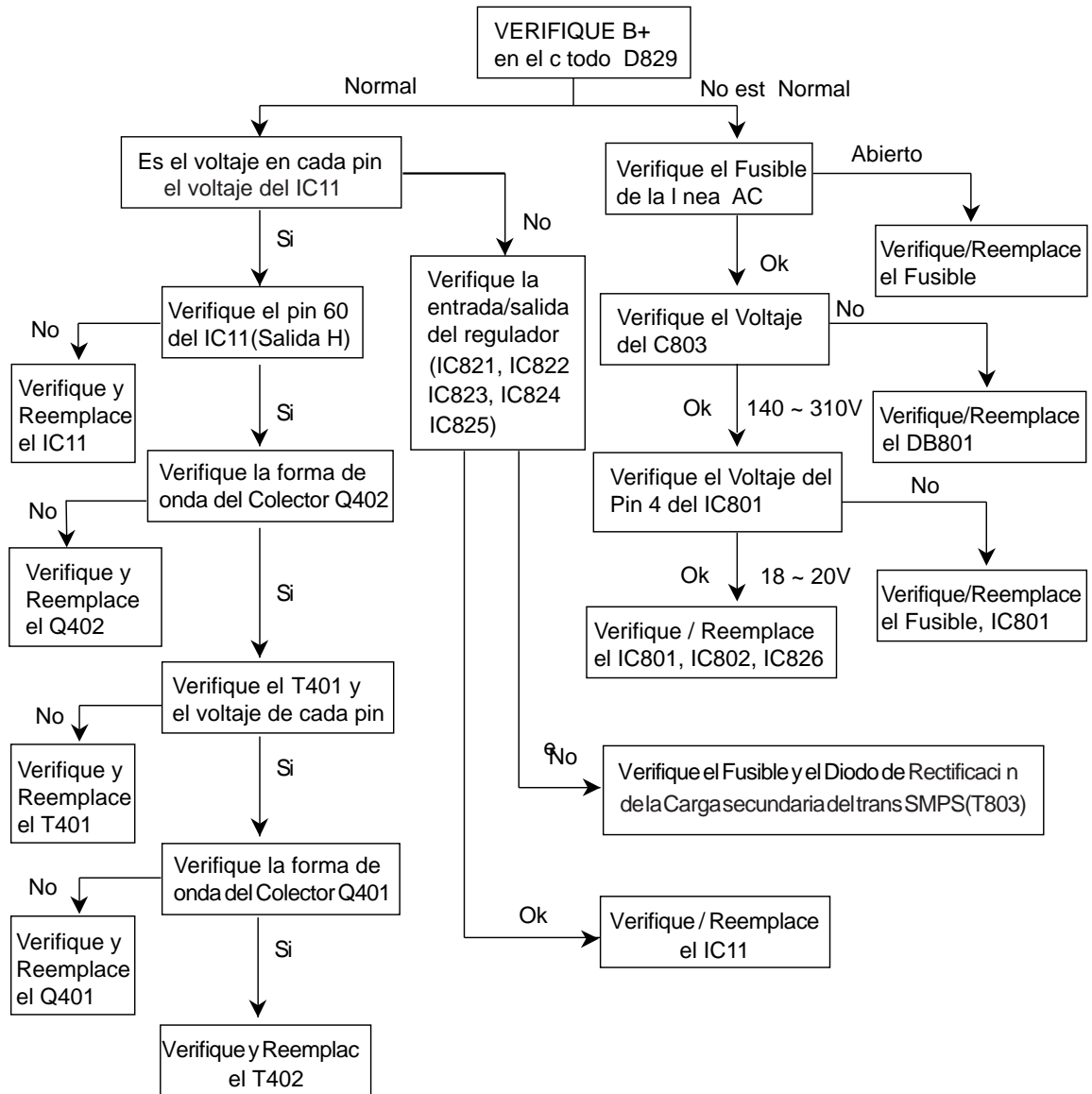
EST REO RF



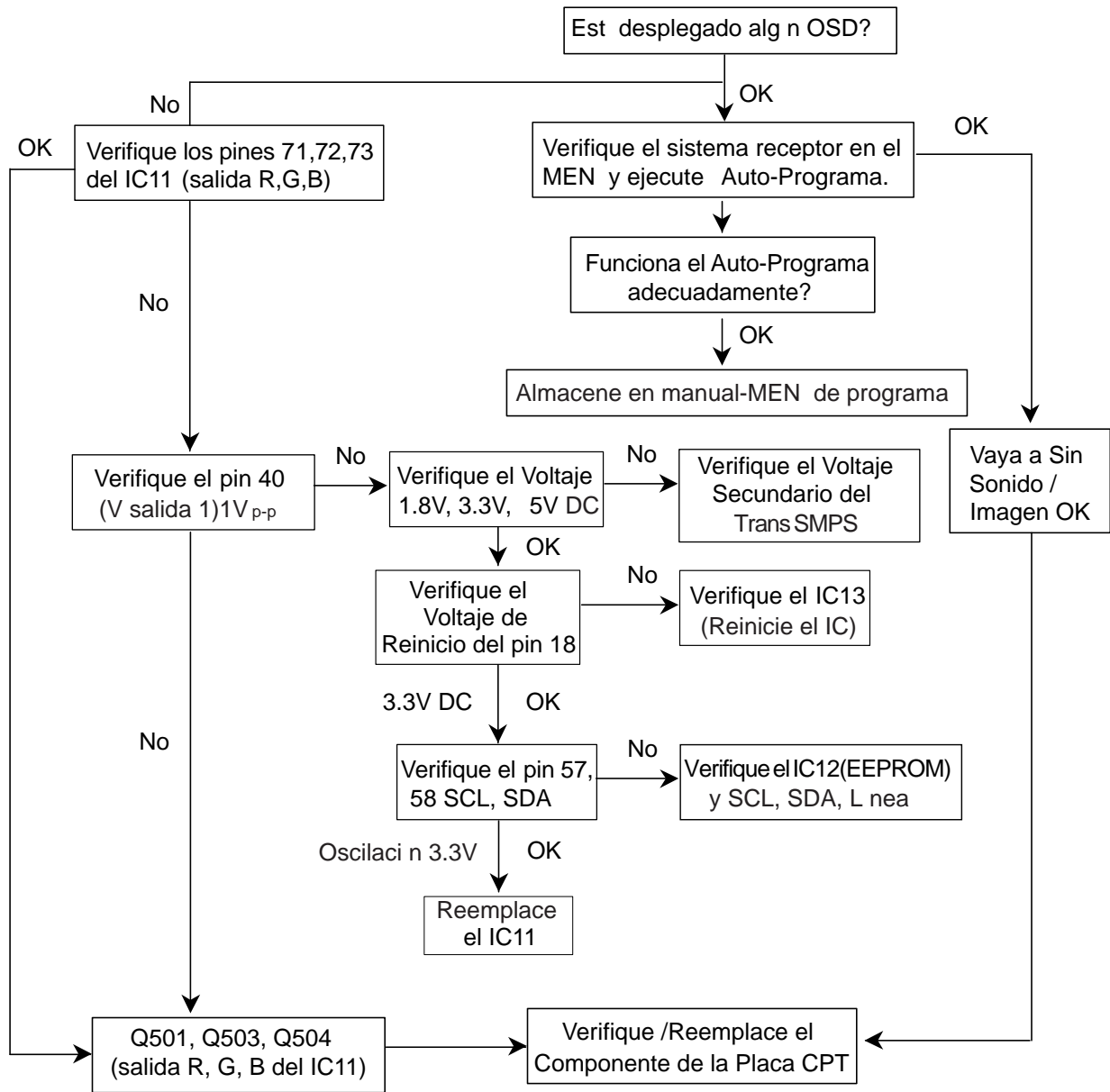
No hay Barrido / Sonido OK



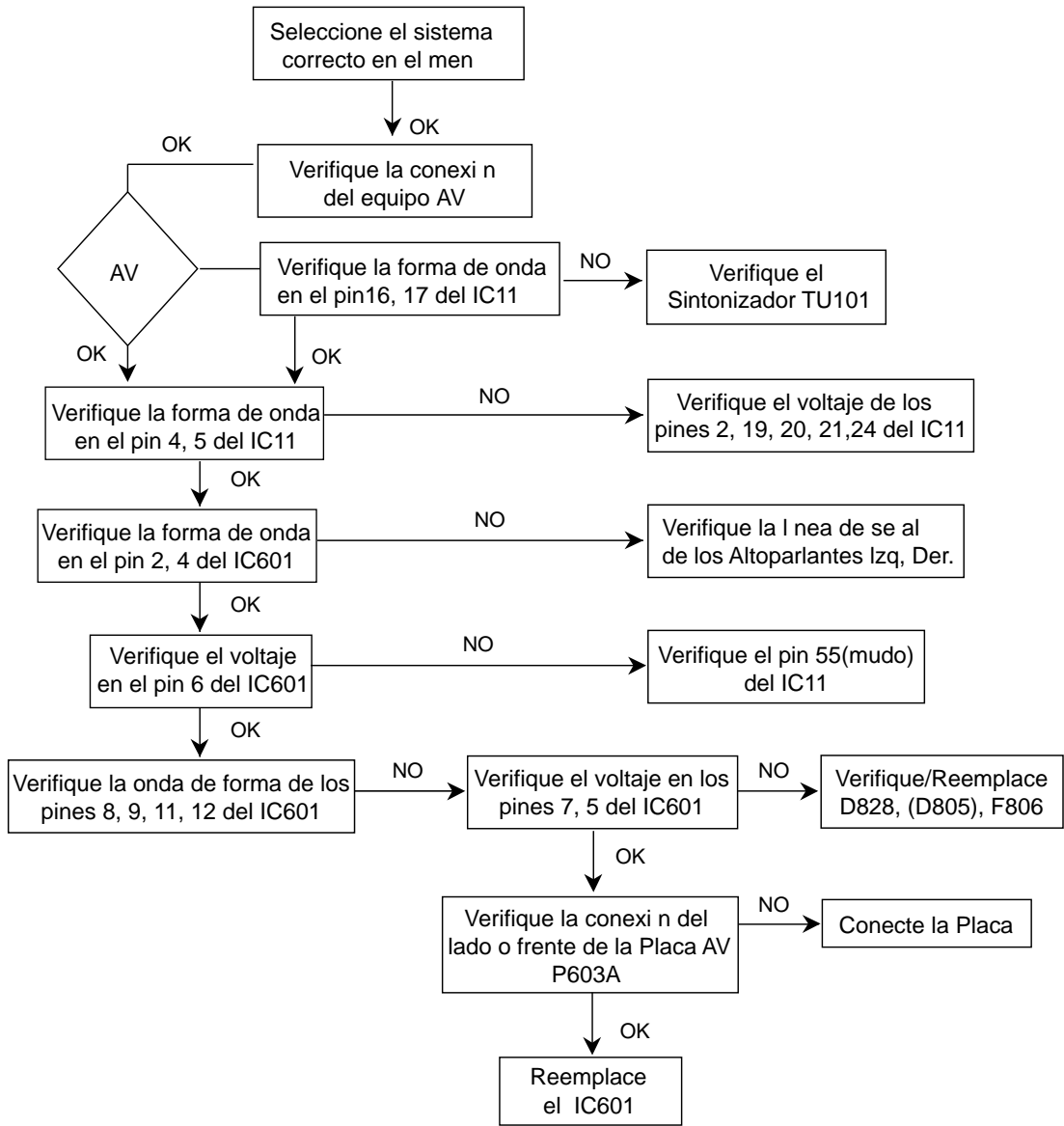
NO HAY BARRIDO

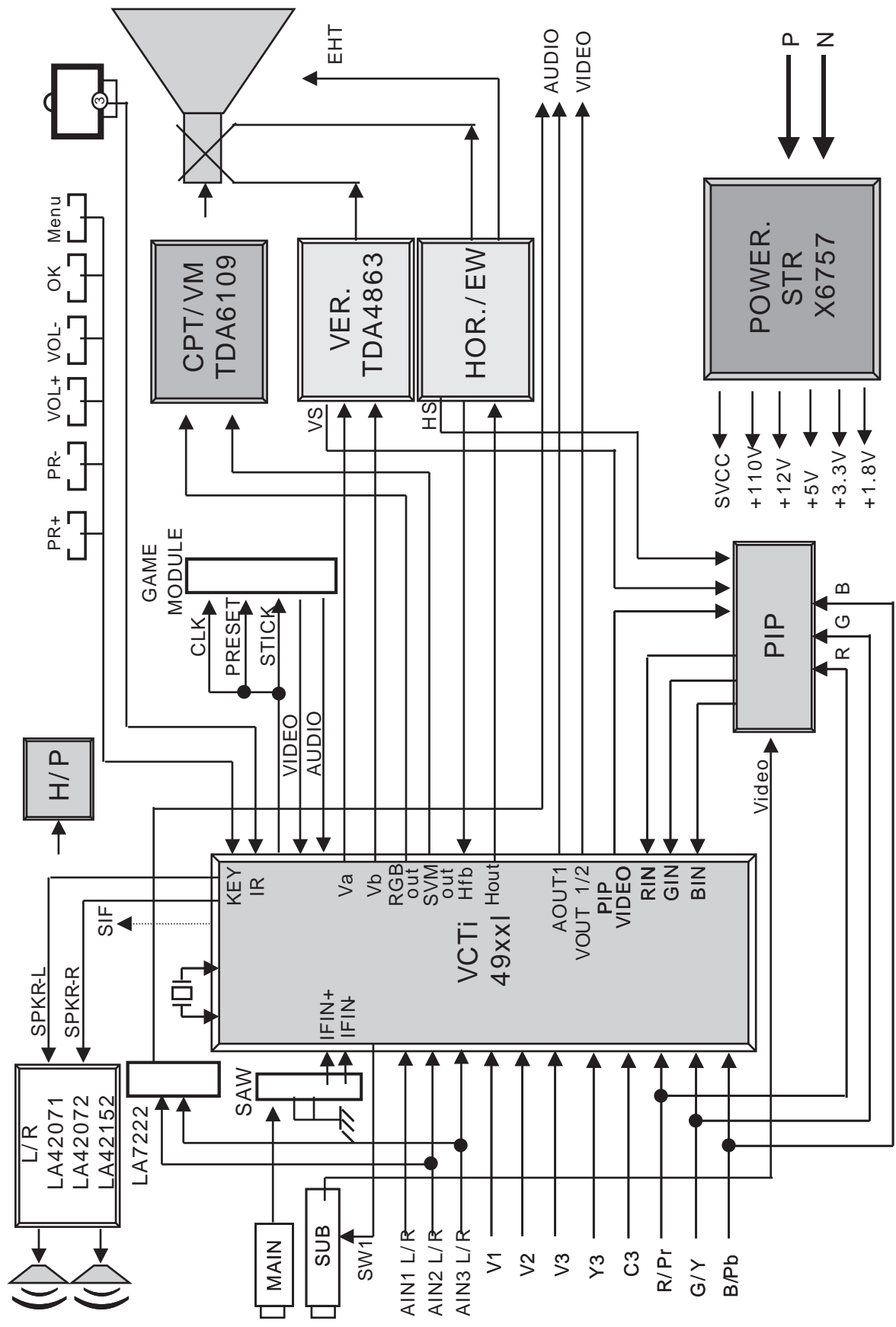


Sin Imagen / Sin Sonido

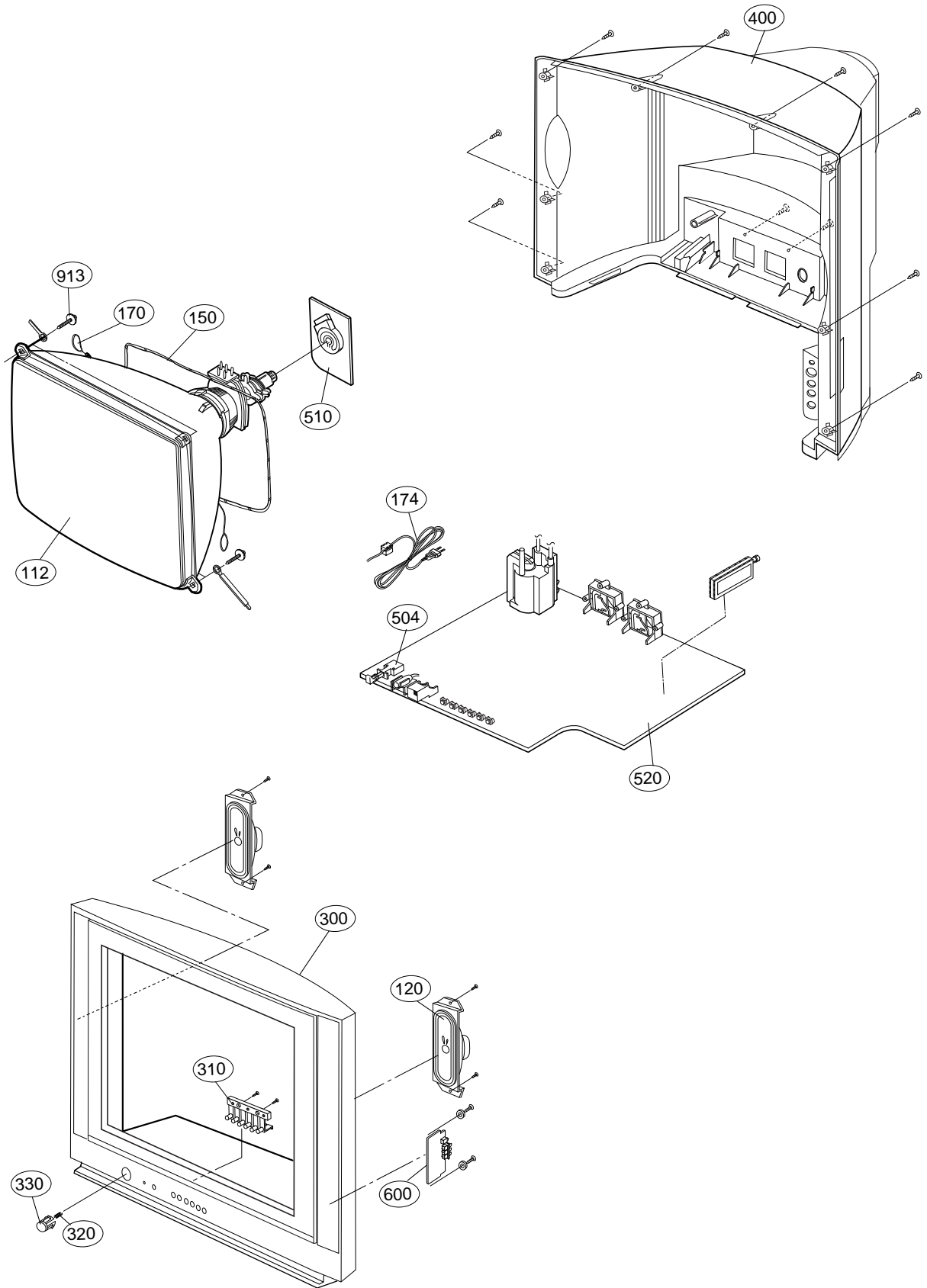


Est reo AV





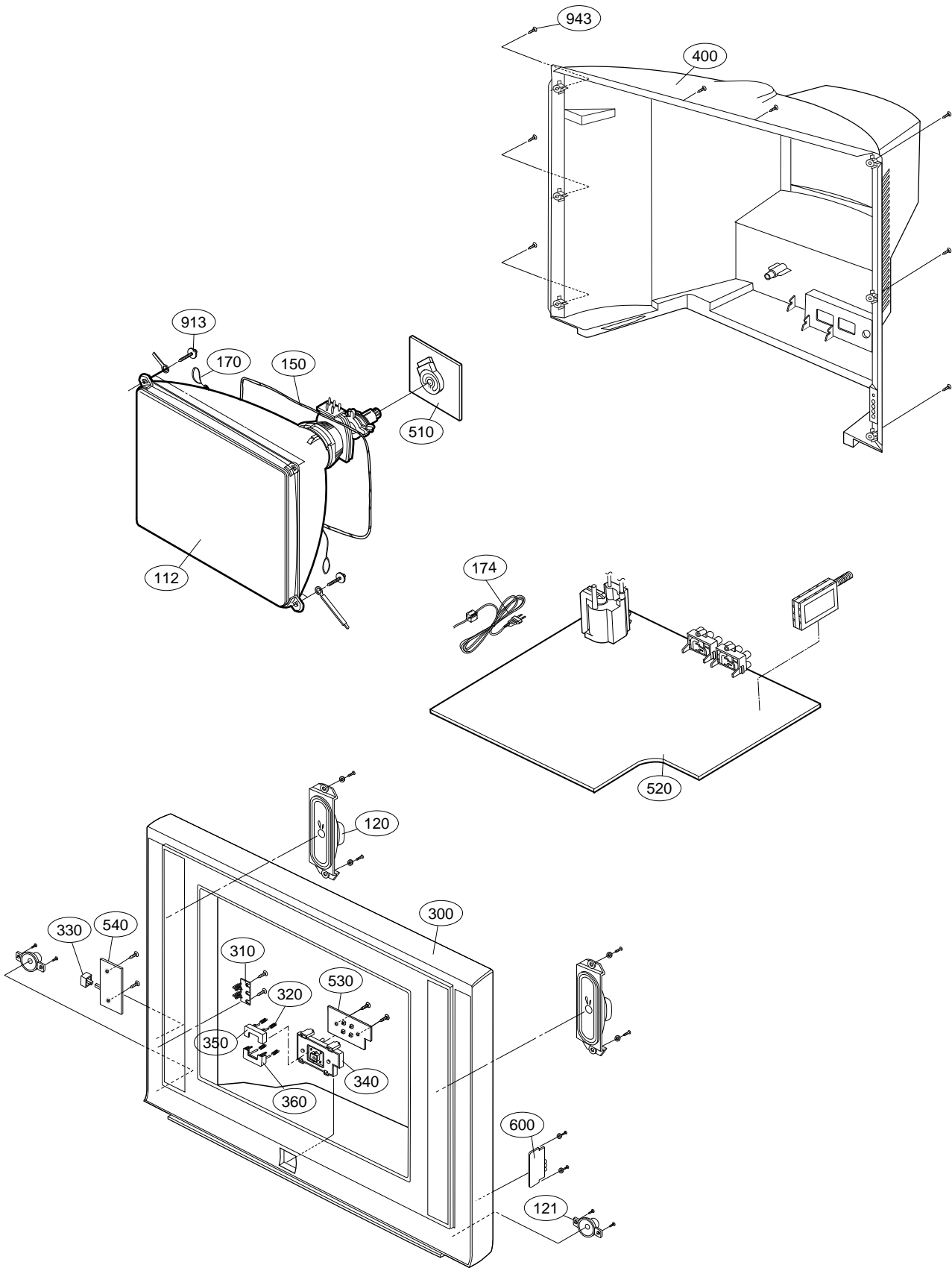
VISTA EN DESPIECE(29FD15)



LISTA DE VISTA EN DESPIECE

No.	Part No.	Description
112	6335V29020C	CPT ASSEMBLY,A68QCU770X54 K(+0.20G) 0G LG PHILIPS GOMEZ
	6335V29020B	CPT ASSEMBLY *LGEMS
	6335V29020E	CPT ASSEMBLY *LGEPR
120	6400VA0025C	SPEAKER,FULLRANGE C163P03K1450 8OHM 15/20W 84DB OTHERS 57X193X53
150	6140VC2007F	COIL,DEGAUSSING AL 55TURN 16OHM 0.65PIE 3270MM 29
170	170-844K	CPT EARTH,29 98T 4LUG LEAD SET SPRING(50MM)
174	174-019P	POWER CORD,W/HOLDER,HOUSING L=400
	174-009V	POWER CORD *COSTARICA
	6410VWH002E	POWER CORD *LGEPR
300	3091V00685C	CABINET ASSEMBLY,RP-29FD15.LWLLRP3 STEREO MC049A NON
310	5020V00913D	BUTTON,CONTROL RP-29FD15.LWLLRP3 ABS, HF-380 NON NON
320	320-062H	SPRING,COIL
330	5020V00912D	BUTTON,POWER RP-29FD15.LWLLRP3 ABS, HF-380 1KEY NON
400	3809V00470B	BACK COVER ASSEMBLY,RP-29FD10.LWLLRF3 2PHONE NON
504	351-012A	LINK,POWER S/W
510	6871VSMZ83D	PCB ASSEMBLY,SUB CPT MC049A 29 FLAT+W/O PIP RS
520	6871VMMT57A	PCB ASSEMBLY,MAIN MC049A RP29FD15 RS
600	6871VSMZ87F	PCB ASSEMBLY,SUB A/V MC049A RP29FD60 RS
912	332-240B	SCREW,DRAWING P TYPE D4.0 16.0MM FZMY-1 WITH WASHER D14
913	332-229H	SCREW,DRAWING NON - NON HEXAGON HEAD
943	1PTF0403116	SCREW TAP TITE(P),TRUSS HEAD

VISTA EN DESPIECE(29FD60)



LISTA DE VISTA EN DESPIECE

No.	Part No.	Description
112	6335V29020C	CPT ASSEMBLY,A68QCU770X54 K(+0.20G) 0G LG PHILIPS GOMEZ
	6335V29020B	CPT ASSEMBLY *LGEMS
	6335V29020F	CPT ASSEMBLY *LGECL
120	6400VA0025C	SPEAKER,FULLRANGE C163P03K1450 8OHM 15/20W 84DB OTHERS 57X193X53
121	120-C76G	SPEAKER,TWEETER C050TX-357K14 8OHM 15/25W 88DB OTHERS NON
150	6140VC2007F	COIL,DEGAUSSING AL 55TURN 16OHM 0.65PIE 3270MM 29
170	170-844K	CPT EARTH,29 98T 4LUG LEAD SET SPRING(50MM)
174	174-019B	POWER CORD,W/HOLDER,HOUSING L=110
	174-009M	POWER CORD *COSTARICA
	6410VAH001A	POWER CORD *LGECL
300	3091V00702B	CABINET ASSEMBLY,RP-29FD60.LWLLRP3 STEREO MC049A NON
310	5020V00944B	BUTTON,CONTROL RP-29FD60.LWLLRP3 ABS, HF-380 2KEY NON
320	320-070D	SPRING,COIL
330	5020V00943B	BUTTON,POWER RP-29FD60.LWLLRP3 ABS, HF-380 1KEY CKD
340	4810V01041A	BRACKET,CONTROL RP-29FD60 MC049A ABS, HF-380 NON
350	5020V00945A	BUTTON,CONTROL RP-29FD60 ABS, HF-380 2KEY BUTTON,CHNNEL
360	5020V00946A	BUTTON,CONTROL RP-29FD60 ABS, HF-380 2KEY BUTTON,VOLUME
400	3809V00481B	BACK COVER ASSEMBLY,RP-29FD60.LWLLRP3 2PHONE MC049A
510	6871VSMZ83D	PCB ASSEMBLY,SUB CPT MC049A 29 FLAT+W/O PIP RS
520	6871VMMT23B	PCB ASSEMBLY,MAIN MC049A RP29FD60 RS
530	6871VSMZ93C	PCB ASSEMBLY,SUB CONT MC049A RP29FD60 RS
540	6871VSMZ94C	PCB ASSEMBLY,SUB PSW MC049A RP29FD60 RS
600	6871VSMZ87F	PCB ASSEMBLY,SUB A/V MC049A RP29FD60 RS
912	332-240A	SCREW,DRAWING P TYPE D4.0 12.0MM FZMY-1 WITH WASHER D14
913	332-229H	SCREW,DRAWING NON - NON HEXAGON HEAD
943	1PTF0403116	SCREW TAP TITE(P),TRUSS HEAD

LISTA DE PARTES DE REPUESTO

RUN DATE : 2004.8.5

LOCA. NO	PART NO	DESCRIPTION	LOCA. NO	PART NO	DESCRIPTION
IC			D405	0DRTW00164B	RGP15J 52 DO15 .V 1.5A
HIC920	0IZZVF0018A	STK396-110 11P	D406	0DRTW00164B	RGP15J 52 DO15 .V 1.5A 5
IC11	0IZZVA1001B	VCT3804F DIP 64P DIP VCTI49XY	D407	0DRTW00164A	RGP10J 52 DO41 .V 1A 30A
IC12	0IAL241610B	AT24C16A-10PI-2.7 8PIN	D408	0DD414809ED	1N4148 TP GRANDE
IC13	0IFA752700A	KA75270Z 3 TP RE-SET IC	D501	0DD414809ED	1N4148 TP GRANDE
IC301	0IPMGPH002A	TDA4863A 7P SOT524-1 VERTICAL OUTPUT	D502	0DD414809ED	1N4148 TP GRANDE
IC302	0IKE455800E	KIA4558 8DIP DUAL OP AMP	D503	0DD414809ED	1N4148 TP GRANDE
IC601	0IPMGSA021C	LA42152 13P ST 15W 2CH AUDIO AMP	D601	0DD414809ED	1N4148 TP GRANDE
IC801	0IPMGSK015B	STR-X6756 7PIN TO3PF-7L ST	D602	0DD414809ED	1N4148 TP GRANDE
IC802	0IL1817000G	LTV817M-VB 4P	D603	0DD414809ED	1N4148 TP GRANDE
IC821	0IMCRKE019A	KIA78R33API 4P TO220 ST 3.3V	D604	0DD414809ED	1N4148 TP GRANDE
IC822	0IMCRKE018A	KIA78R05API 4P TO220 ST 5V	D801	0DD100009AM	EU1ZV(1) TP SANKEN
IC824	0IMCRKE020A	KIA78S06P 3P TO-92 TP 6V	D802	0DD100009AM	EU1ZV(1) TP SANKEN
IC825	0IMCRAU003A	S1117-18PIC 3P TO220F ST 1.8V	D803	0DD100009AM	EU1ZV(1) TP SANKEN
IC826	0ISK110000A	SE110N(LF12) 3P 110V ERROR AMP	D815	0DD060009AC	TVR06J 600V 250NSEC
IC853	0IMCRAU004A	S1117-33PIC 3P TO220F ST 3.3V	D821	0DRTW00164A	RGP10J TP52 DO41 .V 1A 30A
IC901	0IMCRPH009A	TDA6109JF 9SIP ST RGB	D823	0DD414809ED	1N4148 TP GRANDE
TRANSISTOR			D827	0DRTW00141A	SFAF504G ITO220 200V
Q104	0TR319709AB	KTC3197,TP(KTC388A)	D828	0DRTW00141A	SFAF504G ITO220 200V
Q11	0TR198009BA	2SA1980Y TP AUK	D829	0DD410000AD	RU4AM,LF-L1
Q1106	0TR733009AA	KSA733C-Y TO-92	D830	0DRTW00164A	RGP10J TP52 DO41 .V 1A 30A
Q301	0TR198009BA	2SA1980Y TP AUK	D854	0DD060009AC	TVR06J 600V 250NSEC
Q302	0TR205900AB	KTD2059-Y TO-220IS KEC	D901	0DR210009AC	BAV21 DO35 200V 0.2A
Q303	0TR127409AB	KTA1274-Y TO-92L TP KEC	D902	0DR210009AC	BAV21 DO35 200V 0.2A
Q401	0TRSA10001C	2SD2689LS TO220F 1500V 10A	D903	0DR210009AC	BAV21 DO35 200V 0.2A
Q402	0TR437000BA	KTC4370A-Y TO-220IS	D904	0DR140049AC	1N4004A T-81 DO41 500V
Q501	0TR198009BA	2SA1980Y TP AUK	D920	0DD060009AC	TVR06J 600V 250NSEC
Q502	0TR198009BA	2SA1980Y TP AUK	DB801	0DRTW00131C	TS6P05G TSOP-6 600V
Q503	0TR198009BA	2SA1980Y TP AUK	LD1101	0DL100000AE	LED,SA5711(DL-1LO)
Q504	0TR198009BA	2SA1980Y TP AUK	ZD1204	0DZ620009AH	ZENERS,MTZJ6.2A
Q505	0TR534309AA	2SC5343Y TP AUK	ZD1205	0DZ620009AH	ZENERS,MTZJ6.2A
Q506	0TR534309AA	2SC5343Y TP AUK	ZD122	0DZ330009DG	ZENERS,GDZJ33B
Q507	0TR198009BA	2SA1980Y TP AUK	ZD401	0DZ510009BF	ZENERS,GDZ5.1B
Q510	0TRKE90029A	KTC2874 TO92 50V 150MA	ZD402	0DZ110009AD	ZENERS,MTZJ11B
Q601	0TR198009BA	2SA1980Y TP AUK	ZD501	0DZ110009AD	ZENERS,MTZJ11B
Q801	0TR421009CB	BF421L(AMMO)TO-92	ZD502	0DZ510009BF	ZENERS,GDZ5.1B
Q802	0TR534309AA	2SC5343Y TP AUK	ZD601	0DZ820009AH	ZENERS,MTZJ8.2B
Q803	0TR102009AB	KRC102M(KRC1202)	ZD801	0DZ620009AH	ZENERS,MTZJ6.2A
Q804	0TR102009AB	KRC102M(KRC1202)	ZD803	0DZ510009BF	ZENERS,GDZ5.1B
Q805	0TR534309AA	2SC5343Y TP AUK	ZD803	0DZ620009AH	ZENERS,MTZJ6.2A
Q807	0TR127409AB	KTA1274-Y TO-92L TP KEC	ZD910	0DZ510009BF	ZENERS,GDZ5.1B
Q808	0TR102009AB	KRC102M(KRC1202)	ZD911	0DZ510009BF	ZENERS,GDZ5.1B
Q901	0TR534309AA	2SC5343Y TP AUK	ZD912	0DZ510009BF	ZENERS,GDZ5.1B
DIODE			CAPACITOR		
D301	0DD400509AA	1N4005 TP KEC	C10	0CX2200K409	22P 50V J SL
D302	0DD414809ED	1N4148 TP GRANDE	C101	0CQ2721N409	0.0027UF D 100V 5%
D401	0DRSA00211A	FMV-205GUR TO220F 600V	C104	0CN1030F679	10000P 16V M Y
D403	0DRTW00164B	RGP15J 52 DO15 .V 1.5A	C106	0CN1030F679	10000P 16V M Y
D404	0DRTW00164A	RGP10J 52 DO41 .V 1A	C107	0CN1030F679	10000P 16V M Y
			C108	0CN1030F679	10000P 16V M Y

For Capacitor & Resistors, the characters at 2nd and 3rd digit in the P/No. means as follows;	CC, CX, CK, CN : Ceramic CQ : Polyester CE : Electrolytic	RD : Carbon Film RS : Metal Oxide Film RN : Metal Film RF : Fusible
--	---	--

LOCA. NO	PART NO	DESCRIPTION
C109	0CN1030F679	10000P 16V M Y
C11	0CX2200K409	22P 50V J SL
C110	0CN1030F679	10000P 16V M Y
C1103	0CE107DD618	100UF STD 10V M
C111	0CE227DD618	220UF STD 10V M
C12	0CE107DD618	100UF STD 10V M
C1201	0CN4710K519	470P 50V K B
C1202	0CN4710K519	470P 50V K B
C1204	0CN3310K519	330P 50V K B
C1205	0CN1040K949	0.1UF D 50V 80%,-20%
C126	0CE475DK618	4.7UF STD 50V 20%
C13	0CN1040K949	0.1UF D 50V 80%,-20%
C17	0CN1040K949	0.1UF D 50V 80%,-20%
C185	0CN1040K949	0.1UF D 50V 80%,-20%
C19	0CN3310K519	330P 50V K B
C201	0CN1010K519	100P 50V K B
C202	0CN1010K519	100P 50V K B
C205	0CN4710K519	470P 50V K B
C21	0CE107DD618	100UF STD 10V M
C211	0CN4710K519	470P 50V K B
C214	0CN4710K519	470P 50V K B
C215	0CN4710K519	470P 50V K B
C216	0CE226DF618	22UF STD 16V M
C217	0CE226DF618	22UF STD 16V M
C218	0CN1010K519	100P 50V K B
C219	0CN1010K519	100P 50V K B
C220	0CN4710K519	470P 50V K B
C221	0CN4710K519	470P 50V K B
C23	0CN1040K949	0.1UF D 50V 80%,-20%
C24	0CE226DD618	22UF STD 10V 20%
C25	0CE105DK618	1UF STD 50V M
C303	0CQ1041N409	0.1000UF 100V J PE TP
C304	0CE107DJ618	100UF STD 35V M
C306	0CQ3331N509	0.033UF D 100V 10%
C308	0CE476DK618	47UF STD 50V M
C309	0CN4710K519	470P 50V K B
C310	0CQ1031N509	0.01UF D 100V 10%
C402	0CE475DK618	4.7UF STD 50V 20%
C403	0CQ1521N509	0.0015UF D 100V 10%
C404	181-015Q	0.02UF 1.6KV H
C405	181-091Y	R 680PF 2KV 10%,-10%
C406	0CF2231YF50	0.022UF D 630V 5%,-5%
C407	0CE475DK618	4.7UF STD 50V 20%
C408	0CE685BK652	6.8UF KME TYPE 50V 20%
C409	0CK2220W515	2200P 500V K B TS
C410	0CE105CR636	1UF SHL,SD 250V 20%
C411	181-038K	0.56UF D 250V J
C413	0CE107DJ618	100UF STD 35V M
C414	0CK2710W515	270P 500V K B TS
C415	0CE108DH618	1000UF STD 25V M
C416	181-009R	PP 200V 0.022UF K
C417	0CK2710W515	270P 500V K B TS

LOCA. NO	PART NO	DESCRIPTION
C419	0CE108DH618	1000UF STD 25V M
C420	181-009C	PP 200V 0.056UF J
C421	0CK2710W515	270P 500V K B TS
C422	0CE475DR618	4.7UF STD 250V 20%
C501	0CQ6831N509	0.068UF D 100V 10%
C502	0CQ6831N509	0.068UF D 100V 10%
C503	0CQ3331N509	0.033UF D 100V 10%
C504	0CN1040K949	0.1UF D 50V 80%,-20%
C505	0CN2710K519	270P 50V K B
C506	0CN2710K519	270P 50V K B
C507	0CN1040K949	0.1UF D 50V 80%,-20%
C508	0CE107DD618	100UF STD 10V M
C509	0CN1040K949	0.1UF D 50V 80%,-20%
C510	0CE475DK618	4.7UF STD 50V 20%
C511	0CN1040K949	0.1UF D 50V 80%,-20%
C512	0CE107DD618	100UF STD 10V M
C513	0CN1040K949	0.1UF D 50V 80%,-20%
C514	0CE107DD618	100UF STD 10V M
C517	0CN1040K949	0.1UF D 50V 80%,-20%
C519	0CN1010K519	100P 50V K B
C520	0CE107DD618	100UF STD 10V M
C521	0CN1040K949	0.1UF D 50V 80%,-20%
C522	0CN1040K949	0.1UF D 50V 80%,-20%
C524	0CE107DD618	100UF STD 10V M
C525	0CN1040K949	0.1UF D 50V 80%,-20%
C526	0CN1040K949	0.1UF D 50V 80%,-20%
C527	0CN1040K949	0.1UF D 50V 80%,-20%
C528	0CN1040K949	0.1UF D 50V 80%,-20%
C529	0CN1040K949	0.1UF D 50V 80%,-20%
C530	0CN1010K519	100P 50V K B
C531	0CN1040K949	0.1UF D 50V 80%,-20%
C532	0CN1040K949	0.1UF D 50V 80%,-20%
C533	0CE107DD618	100UF STD 10V M
C534	0CN1040K949	0.1UF D 50V 80%,-20%
C535	0CN1040K949	0.1UF D 50V 80%,-20%
C536	0CN1040K949	0.1UF D 50V 80%,-20%
C537	0CN1040K949	0.1UF D 50V 80%,-20%
C538	0CN1040K949	0.1UF D 50V 80%,-20%
C540	0CE107DD618	100UF STD 10V M
C541	0CE107DD618	100UF STD 10V M
C542	0CE107DD618	100UF STD 10V M
C543	0CE107DD618	100UF STD 10V M
C545	0CK1010K515	100P 50V K B TS
C547	0CN2710K519	270P 50V K B
C548	0CN1040K949	0.1UF D 50V 80%,-20%
C549	0CE107DH618	100UF STD 25V M
C550	0CN1810K519	180P 50V K B
C561	0CQ2242K439	0.22UF S 50V 5%
C562	0CN2210K519	220P 50V K B
C602	0CE108DH618	1000UF STD 25V M
C603	0CE475DK618	4.7UF STD 50V 20%
C604	0CQ2731N509	0.027UF D 100V 10%

For Capacitor & Resistors, the characters at 2nd and 3rd digit in the P/No. means as follows;	CC, CX, CK, CN : Ceramic	RD : Carbon Film
	CQ : Polyester	RS : Metal Oxide Film
	CE : Electrolytic	RN : Metal Film
		RF : Fusible

LOCA. NO	PART NO	DESCRIPTION
C605	0CE476DF618	47UF STD 16V M
C606	181-007C	MPE ECQ-V1H104JL3(TR), 50V 0.1UF J
C607	0CE106DF618	10UF STD 16V M
C608	0CE106DF618	10UF STD 16V M
C609	0CQ2731N509	0.027UF D 100V 10%
C610	0CE475DK618	4.7UF STD 50V 20%
C611	0CE476DH618	47UF STD 25V 20%
C612	181-007C	MPE ECQ-V1H104JL3(TR), 50V 0.1UF J
C613	181-007C	MPE ECQ-V1H104JL3(TR), 50V 0.1UF J
C614	181-007C	MPE ECQ-V1H104JL3(TR), 50V 0.1UF J
C615	0CN1040K949	0.1UF D 50V 80%,-20%
C616	0CE476DD618	47UF STD 10V 20%
C617	0CN1040K949	0.1UF D 50V 80%,-20%
C618	0CN1010K519	100P 50V K B
C619	0CE106DK618	10UF STD 50V M
C620	0CN1010K519	100P 50V K B
C624	0CF3341L438	0.33UF D 63V 5%
C625	0CF3341L438	0.33UF D 63V 5%
C626	0CF3341L438	0.33UF D 63V 5%
C627	0CK1030K945	0.01UF 50V Z F TR
C631	0CF3341L438	0.33UF D 63V 5%
C632	0CF3341L438	0.33UF D 63V 5%
C636	0CF3341L438	0.33UF D 63V 5%
C802	0CQZVBK002A	A.C 275V 0.1UF M (S=15)
C803	0CE337KV6A0	330UF SLT 450V 20%
C804	0CK10201515	1000P 1KV K B TS
C806	0CK10201515	1000P 1KV K B TS
C809	0CE105DK618	1UF STD 50V M
C810	0CE336DK618	33UF STD 50V M
C811	181-014Y	MPP 1.6KV 0.0015UF J
C813	0CK4710W515	470PF 500V K B TR
C815	0CK8210K515	820P 50V K B TS
C817	0CK1040K945	0.1UF 50V Z F TR
C818	0CQZVBK002C	A.C 275V 0.22UF K (S=22.5)
C819	0CK1520K515	1500P 50V K B TS
C820	0CN1040K949	0.1UF D 50V 80%,-20%
C821	181-091C	DEHR33A471KN2A 470PF 1KV 10%,-10%
C822	0CE477DH618	470UF STD 25V M
C823	0CE477DD618	470UF STD 10V M
C824	0CE108DD618	1000UF STD 10V M
C825	0CK47201510	4700P 1KV K B S
C826	0CE108DD618	1000UF STD 10V M
C827	0CE108DD618	1000UF STD 10V M
C828	0CE477DD618	470UF STD 10V M
C829	0CE335CK636	3.3UF SHL,SD 50V 20%
C830	0CE108DH618	1000UF STD 25V M
C831	0CE227DP61A	220UF STD 160V 20%
C833	0CE107CP618	100U SHL 160V M
C834	181-091Y	R 680PF 2KV 10%,-10%
C835	0CK1020W515	1000P 500V K B TS
C837	0CQ4731N509	0.047UF D 100V 10%
C838	0CE227DK618	220UF STD 50V M

LOCA. NO	PART NO	DESCRIPTION
C839	0CE106DH618	10UF STD 25V M
C840	0CE228BF618	2200UF KME 16V M
C843	181-120K	2200PF 4KV M
C845	0CE107DD618	100UF STD 10V M
C846	181-091X	R 560PF 2KV 10%,-10%
C847	181-091Y	R 680PF 2KV 10%,-10%
C848	0CK4710W515	470PF 500V K B TR
C868	0CE227DD618	220UF STD 10V M
C901	0CE475DR618	4.7UF STD 250V 20%
C902	0CQ1044R539	0.1UF TE 250V 10%
C903	181-033S	2KV B 122K TP7.5
C904	0CE475DR618	4.7UF STD 250V 20%
C907	0CN1510K519	150P 50V K B
C920	0CN1030F679	10000P 16V M Y
C921	0CE107DF618	100UF STD 16V M
C922	0CN1510K519	150P 50V K B
C923	0CE107DJ618	100UF STD 35V M
C924	0CE107DF618	100UF STD 16V M
C925	0CK1030W510	0.01U 500V K B S
C926	0CE106DP618	10UF STD 160V M
C927	0CK1010W515	100P 500V K B TS
C928	0CE107DF618	100UF STD 16V M
C929	0CK1030W510	0.01U 500V K B S
C930	0CE106DP618	10UF STD 160V M
JACK		
JK1203	6613V00008A	JACK ASSEMBLY,PMJ014A
JK201	6612VJH011K	JACK,RCA PPJ109K 6P STEREO
JK202	6612VJH011L	JACK,RCA PPJ109L 6P DVD
COIL & TRANSFORMER		
L101	0LA0102K139	INDUCTOR,10UH K
L103	0LA0101K119	INDUCTOR,1.0UH K
L12	0LA0101K119	INDUCTOR,1.0UH K
L1201	0LA0102K119	INDUCTOR,10UH K
L1202	0LA0102K119	INDUCTOR,10UH K
L1205	0LA0331K119	INDUCTOR,3.3UH K
L202	0LA0102K119	INDUCTOR,10UH K
L208	0LA0102K119	INDUCTOR,10UH K
L211	0LA0102K119	INDUCTOR,10UH K
L213	0LA0102K119	INDUCTOR,10UH K
L214	0LA0102K119	INDUCTOR,10UH K
L216	0LA0102K119	INDUCTOR,10UH K
L401	150-717J	COIL,CHOKE 560UH (E/W)
L402	6140VE0001J	COIL,LINEARITY 20UH
L501	0LA0101K119	INDUCTOR,1.0UH K
L502	0LA0101K119	INDUCTOR,1.0UH K
L503	0LA0101K119	INDUCTOR,1.0UH K
L504	0LA0101K119	INDUCTOR,1.0UH K
L505	0LA0101K119	INDUCTOR,1.0UH K
L506	0LA0101K119	INDUCTOR,1.0UH K
L507	0LA0101K119	INDUCTOR,1.0UH K

For Capacitor & Resistors, the characters at 2nd and 3rd digit in the P/No. means as follows;

CC, CX, CK, CN : Ceramic
CQ : Polyester
CE : Electrolytic

RD : Carbon Film
RS : Metal Oxide Film
RN : Metal Film
RF : Fusible

LOCA. NO	PART NO	DESCRIPTION
L508	0LA0101K119	INDUCTOR,1.0UH K
L509	0LA0152K119	INDUCTOR,15UH K
L801	150-C02F	COIL,CHOKE 82UH
T401	151-C02F	TRANSFORMER,H-DRIVE,EI-19
T402	6174V-5003L	FBT,BSC28-N2334 29
T803	6170VMCC01K	TRANSFORMER,SMPS[COIL] EER5345 300UH
CONNECTOR		
P1101A	387-A03L	CONNECTOR ASSEMBLY,3P 2.5MM
P13B	387-A09J	CONNECTOR ASSEMBLY,9P 2.5MM
P14B	387-A07E	CONNECTOR ASSEMBLY,7P 2.5MM
P201B	387-A06J	CONNECTOR ASSEMBLY,6P 2.5MM
P202B	387-A03K	CONNECTOR ASSEMBLY,3P 2.5MM
P403B	387-A08H	CONNECTOR ASSEMBLY,8P 2.5MM
P603B	387-A05J	CONNECTOR ASSEMBLY,5P 2.5MM
RESISTOR		
F802	0RP0050H709	0.05 OHM 1/2 W 10%
F804	0RP0050H709	0.05 OHM 1/2 W 10%
F805	0RP0020J809	0.02 OHM 1 W 20%
F806	0RP0020J809	0.02 OHM 1 W 20%
FR402	0RP0050H709	0.05 OHM 1/2 W 10%
FR403	0RP0050H709	0.05 OHM 1/2 W 10%
FR404	0RP0050H709	0.05 OHM 1/2 W 10%
FR405	0RP0050H709	0.05 OHM 1/2 W 10%
FR901	0RF0101K607	1 OHM 2 W 5.00%
J110	0RD1000F609	100 OHM 1/6 W 5%
J204	0RD1000F609	100 OHM 1/6 W 5%
J208	0RD1000F609	100 OHM 1/6 W 5%
J211	0RD1000F609	100 OHM 1/6 W 5%
J220	0RD1000F609	100 OHM 1/6 W 5%
J222	0RD1000F609	100 OHM 1/6 W 5%
J261	0RD1000F609	100 OHM 1/6 W 5%
J509	0RD1000F609	100 OHM 1/6 W 5%
J510	0RD1000F609	100 OHM 1/6 W 5%
J830	0RD1000F609	100 OHM 1/6 W 5%
L11	0RD3300F609	330 OHM 1/6 W 5.00%
L1101	0RD3300F609	330 OHM 1/6 W 5.00%
L1102	0RD0472F609	47 OHM 1/6 W 5%
R102	0RD7501F609	7.5K OHM 1/6 W 5.00%
R105	0RD7502F609	75K OHM 1/6 W 5.00%
R109	0RD0562F609	56 OHM 1/6 W 5.00%
R110	0RD8200F609	820 OHM 1/6 W 5.00%
R111	0RD0682F609	68 OHM 1/6 W 5.00%
R1110	0RD1000F609	100 OHM 1/6 W 5%
R112	0RD1501F609	1.5K OHM 1/6 W 5%
R113	0RD3000F609	300 OHM 1/6 W 5.00%
R1136	0RD4701F609	4.7K OHM 1/6 W 5%
R1143	0RD3300F609	330 OHM 1/6 W 5.00%
R1146	0RD3900F609	390 OHM 1/6 W 5%
R1147	0RD2200F609	220 OHM 1/6 W 5.00%
R1148	0RD3000F609	300 OHM 1/6 W 5.00%

LOCA. NO	PART NO	DESCRIPTION
R1149	0RD3300F609	330 OHM 1/6 W 5.00%
R1150	0RD4300F609	430 OHM 1/6 W 5.00%
R1203	0RD0752F609	75 OHM 1/6 W 5.00%
R1204	0RD0752F609	75 OHM 1/6 W 5.00%
R1205	0RD0752F609	75 OHM 1/6 W 5.00%
R1206	0RD0752F609	75 OHM 1/6 W 5.00%
R1230	0RD1800A609	180 OHM 1/2 W(7.0) 5.00%
R1231	0RD1800A609	180 OHM 1/2 W(7.0) 5.00%
R124	0RD2202F609	22K OHM 1/6 W 5%
R125	0RD2700A609	270 OHM 1/2 W(7.0) 5.00%
R126	0RD4700F609	470 OHM 1/6 W 0.05
R127	0RD4700F609	470 OHM 1/6 W 0.05
R14	0RD4701F609	4.7K OHM 1/6 W 5%
R15	0RD3300F609	330 OHM 1/6 W 5.00%
R16	0RD2200F609	220 OHM 1/6 W 5.00%
R17	0RD3000F609	300 OHM 1/6 W 5.00%
R18	0RD3300F609	330 OHM 1/6 W 5.00%
R19	0RD3900F609	390 OHM 1/6 W 5%
R20	0RD4300F609	430 OHM 1/6 W 5.00%
R201	0RD0752F609	75 OHM 1/6 W 5.00%
R202	0RD0752F609	75 OHM 1/6 W 5.00%
R209	0RD0752F609	75 OHM 1/6 W 5.00%
R21	0RD4700F609	470 OHM 1/6 W 0.05
R210	0RD0752F609	75 OHM 1/6 W 5.00%
R211	0RD0752F609	75 OHM 1/6 W 5.00%
R212	0RD0752F609	75 OHM 1/6 W 5.00%
R24	0RD1000F609	100 OHM 1/6 W 5%
R25	0RD1000F609	100 OHM 1/6 W 5%
R28	0RD1000F609	100 OHM 1/6 W 5%
R29	0RD1000F609	100 OHM 1/6 W 5%
R30	0RD3301F609	3.3K OHM 1/6 W 5.00%
R301	0RD1501A609	1.5K OHM 1/2 W(7.0) 5.00%
R302	0RN4702F409	47K OHM 1/6 W 1.00%
R303	0RD2400A609	240 OHM 1/2 W(7.0) 5.00%
R304	0RD0561A609	5.6 OHM 1/2 W(7.0) 5.00%
R305	0RD1002F609	10K OHM 1/6 W 5%
R306	0RD1002F609	10K OHM 1/6 W 5%
R307	0RD3601F609	3.6K OHM 1/6 W 5.00%
R308	0RD4702F609	47K OHM 1/6 W 5%
R309	0RD2001F609	2K OHM 1/6 W 5%
R31	0RD3301F609	3.3K OHM 1/6 W 5.00%
R310	0RD4702F609	47K OHM 1/6 W 5%
R312	0RD4701F609	4.7K OHM 1/6 W 5%
R313	0RN0471H509	4.7 OHM 1/2 W 2.00%
R314	0RN0471H509	4.7 OHM 1/2 W 2.00%
R315	0RS2700K607	270 OHM 2 W 5.00%
R316	0RD1000F609	100 OHM 1/6 W 5%
R317	0RD2702F609	27K OHM 1/6 W 5.00%
R318	0RN2001F409	2K OHM 1/6 W 1.00%
R319	0RN8202F409	82K OHM 1/6 W 1.00%
R32	0RD3301F609	3.3K OHM 1/6 W 5.00%
R320	0RD1001F609	1K OHM 1/6 W 5%

For Capacitor & Resistors, the characters at 2nd and 3rd digit in the P/No. means as follows;	CC, CX, CK, CN : Ceramic CQ : Polyester CE : Electrolytic	RD : Carbon Film RS : Metal Oxide Film RN : Metal Film RF : Fusible
--	---	--

LOCA. NO	PART NO	DESCRIPTION	LOCA. NO	PART NO	DESCRIPTION
R321	0RD0561A609	5.6 OHM 1/2 W(7.0) 5.00%	R540	0RD4702F609	47K OHM 1/6 W 5%
R322	0RD1501F609	1.5K OHM 1/6 W 5%	R541	0RD2700F609	270 OHM 1/6 W 5%
R323	0RD2702F609	27K OHM 1/6 W 5.00%	R542	0RD8200F609	820 OHM 1/6 W 5.00%
R324	0RD4700F609	470 OHM 1/6 W 0.05	R543	0RD9100F609	910 OHM 1/6 W 5.00%
R325	0RD2701A609	2.7K OHM 1/2 W(7.0) 5.00%	R544	0RD0332F609	33 OHM 1/6 W 5.00%
R326	0RD1501A609	1.5K OHM 1/2 W(7.0) 5.00%	R551	0RD2202F609	22K OHM 1/6 W 5%
R328	0RN4702F409	47K OHM 1/6 W 1.00%	R555	0RD4700F609	470 OHM 1/6 W 0.05
R33	0RD1000F609	100 OHM 1/6 W 5%	R556	0RD2200F609	220 OHM 1/6 W 5.00%
R37	0RD1000F609	100 OHM 1/6 W 5%	R557	0RD3301F609	3.3K OHM 1/6 W 5.00%
R38	0RD1002F609	10K OHM 1/6 W 5%	R558	0RD3001F609	3K OHM 1/6 W 5.00%
R401	0RD2701A609	2.7K OHM 1/2 W(7.0) 5.00%	R601	0RD0221A609	2.2 OHM 1/2 W(7.0) 5.00%
R403	0RD5600A609	560 OHM 1/2 W(7.0) 0.05	R602	0RD0221A609	2.2 OHM 1/2 W(7.0) 5.00%
R404	0RD0332A609	33 OHM 1/2 W(7.0) 5.00%	R603	0RD0221A609	2.2 OHM 1/2 W(7.0) 5.00%
R405	0RS1500K690	150 OHM 2 W 5% MF5.0	R604	0RD0221A609	2.2 OHM 1/2 W(7.0) 5.00%
R408	0RS0221K619	2.2 OHM 2 W 5% TR	R605	0RD1001F609	1K OHM 1/6 W 5%
R409	0RD1801A609	1.8K OHM 1/2 W(7.0) 5.00%	R606	0RD3301F609	3.3K OHM 1/6 W 5.00%
R410	0RMZVBK002D	15K OHM 5W +/-5% RSR V-TYPE	R607	0RD1002F609	10K OHM 1/6 W 5%
R411	0RS5102H609	51K OHM 1/2 W 5.00%	R608	0RD1001F609	1K OHM 1/6 W 5%
R412	0RD7501A609	7.5K OHM 1/2 W(7.0) 5.00%	R609	0RD1000F609	100 OHM 1/6 W 5%
R413	0RS2202H609	22K OHM 1/2 W 5.00%	R610	0RD1802F509	18K OHM 1/6 W 2.00%
R414	0RS1001H609	1K OHM 1/2 W 5.00%	R611	0RD1001F609	1K OHM 1/6 W 5%
R415	0RD1002F609	10K OHM 1/6 W 5%	R612	0RD3301F609	3.3K OHM 1/6 W 5.00%
R416	0RD6801F609	6.8K OHM 1/6 W 5.00%	R613	0RD0221F609	2.2 OHM 1/6 W 5.00%
R417	0RD8203F609	820K OHM 1/6 W 5.00%	R614	0RD1000F609	100 OHM 1/6 W 5%
R42	0RD4701F609	4.7K OHM 1/6 W 5%	R615	0RD1001F609	1K OHM 1/6 W 5%
R421	0RD3600F609	360 OHM 1/6 W 5.00%	R616	0RD2700F609	270 OHM 1/6 W 5%
R422	0RD1002F609	10K OHM 1/6 W 5%	R617	0RD1000F609	100 OHM 1/6 W 5%
R449	0RD0682F609	68 OHM 1/6 W 5.00%	R618	0RD1000F609	100 OHM 1/6 W 5%
R501	0RD3301F609	3.3K OHM 1/6 W 5.00%	R619	0RD1000F609	100 OHM 1/6 W 5%
R502	0RN6801F409	6.8K OHM 1/6 W 1.00%	R620	0RD1000F609	100 OHM 1/6 W 5%
R503	0RN6801F409	6.8K OHM 1/6 W 1.00%	R621	0RD1000F609	100 OHM 1/6 W 5%
R504	0RD6801F609	6.8K OHM 1/6 W 5.00%	R622	0RD1000F609	100 OHM 1/6 W 5%
R506	0RD1501F609	1.5K OHM 1/6 W 5%	R623	0RD1000F609	100 OHM 1/6 W 5%
R507	0RD2700F609	270 OHM 1/6 W 5%	R624	0RD1000F609	100 OHM 1/6 W 5%
R508	0RD1201F609	1.2K OHM 1/6 W 5%	R664	0RD1000F609	100 OHM 1/6 W 5%
R509	0RD3600F609	360 OHM 1/6 W 5.00%	R802	0RKZVTA001K	0.47M OHM 1/2 W 5%
R510	0RD3600F609	360 OHM 1/6 W 5.00%	R803	180-822M	RWR 15W 1.0 OHM J PD
R511	0RD3600F609	360 OHM 1/6 W 5.00%	R804	0RS4702K619	47K OHM 2 W 5% TR
R512	0RD0332F609	33 OHM 1/6 W 5.00%	R805	0RS4702K619	47K OHM 2 W 5% TR
R513	0RD0332F609	33 OHM 1/6 W 5.00%	R806	180-A01P	0.13 OHM 2 W 5% RWR
R514	0RD0332F609	33 OHM 1/6 W 5.00%	R807	0RD2200A609	220 OHM 1/2 W(7.0) 5.00%
R515	0RD1600F609	160 OHM 1/6 W 5.00%	R808	0RD1501F609	1.5K OHM 1/6 W 5%
R516	0RD1600F609	160 OHM 1/6 W 5.00%	R809	0RD1001F609	1K OHM 1/6 W 5%
R517	0RD1600F609	160 OHM 1/6 W 5.00%	R810	0RD0222F609	22 OHM 1/6 W 5.00%
R518	0RD0222F609	22 OHM 1/6 W 5.00%	R814	0RK8204H609	8.2M OHM 1/2 W 5.00%
R519	0RD3301F609	3.3K OHM 1/6 W 5.00%	R816	0RD1001F609	1K OHM 1/6 W 5%
R520	0RD1001F609	1K OHM 1/6 W 5%	R817	0RD0152F609	15 OHM 1/6 W 5.00%
R521	0RD3002F609	30K OHM 1/6 W 5.00%	R823	0RD4701F609	4.7K OHM 1/6 W 5%
R522	0RD0152F609	15 OHM 1/6 W 5.00%	R825	0RD4701F609	4.7K OHM 1/6 W 5%
R527	0RD2702F609	27K OHM 1/6 W 5.00%	R827	0RD1001F609	1K OHM 1/6 W 5%
R532	0RD1000F609	100 OHM 1/6 W 5%	R828	0RD1501F609	1.5K OHM 1/6 W 5%
R539	0RD1002F609	10K OHM 1/6 W 5%	R831	0RD2201F609	2.2K OHM 1/6 W 5.00%

For Capacitor & Resistors, the characters at 2nd and 3rd digit in the P/No. means as follows;	CC, CX, CK, CN : Ceramic CQ : Polyester CE : Electrolytic	RD : Carbon Film RS : Metal Oxide Film RN : Metal Film RF : Fusible
--	---	--

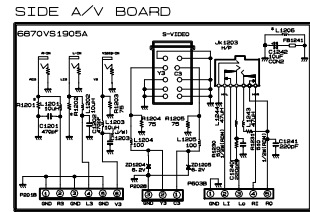
LOCA. NO	PART NO	DESCRIPTION
R838	0RD4701F609	4.7K OHM 1/6 W 5%
R840	0RF0161K607	1.6 OHM 2 W 5.00%
R841	0RF0161K607	1.6 OHM 2 W 5.00%
R842	0RD1002F609	10K OHM 1/6 W 5%
R843	0RD3300A609	330 OHM 1/2 W(7.0) 5.00%
R844	0RD8200F609	820 OHM 1/6 W 5.00%
R845	0RD1002F609	10K OHM 1/6 W 5%
R846	0RD7502F609	75K OHM 1/6 W 5.00%
R847	0RD2203F609	220K OHM 1/6 W 5.00%
R858	0RD4701F609	4.7K OHM 1/6 W 5%
R901	0RD2200F609	220 OHM 1/6 W 5.00%
R902	0RD2200F609	220 OHM 1/6 W 5.00%
R903	0RD2200F609	220 OHM 1/6 W 5.00%
R904	0RD1801F609	1.8K OHM 1/6 W 5.00%
R906	0RD1000F609	100 OHM 1/6 W 5%
R907	0RD1000F609	100 OHM 1/6 W 5%
R908	0RD1000F609	100 OHM 1/6 W 5%
R909	0RS3301H609	3.3K OHM 1/2 W 5.00%
R910	0RS3301H609	3.3K OHM 1/2 W 5.00%
R912	0RD2204A609	2.2M OHM 1/2 W(7.0) 5.00%
R913	0RD1201F609	1.2K OHM 1/6 W 5%
R914	0RD2200F609	220 OHM 1/6 W 5.00%
R915	0RD0102F609	10 OHM 1/6 W 5%
R921	0RD1000F609	100 OHM 1/6 W 5%
R922	0RD0622F609	62 OHM 1/6 W 5.00%
R923	0RS0102J607	10 OHM 1 W 5.00%
R924	0RS3300J607	330 OHM 1 W 5.00%
R925	0RS4300J607	430 OHM 1 W 5.00%
R926	0RS6800K607	680 OHM 2 W 5.00%
R931	0RS3301H609	3.3K OHM 1/2 W 5.00%
SPARK GAP		
SG904	6918VAX002H	SPARK GAP,WSP-122N 1200V -100V,+300V
SG905	6918VAX002D	SPARK GAP,WSP-301M 300V 20%
SG906	6918VAX002D	SPARK GAP,WSP-301M 300V 20%
SG907	6918VAX002D	SPARK GAP,WSP-301M 300V 20%
SG908	6918VAX002E	SPARK GAP,WSP-351M 350V 20%
SWITCH		
SW11	140-315A	SWITCH,TACT SKHV17910B 12V
SW1101	140-315A	SWITCH,TACT SKHV17910B 12V
SW1102	140-315A	SWITCH,TACT SKHV17910B 12V
SW1103	140-313A	SWITCH,TACT 2LEAD 100G(TA) 5V
SW1104	140-313A	SWITCH,TACT 2LEAD 100G(TA) 5V
SW1105	140-313A	SWITCH,TACT 2LEAD 100G(TA) 5V
SW1106	140-313A	SWITCH,TACT 2LEAD 100G(TA) 5V
SW12	140-315A	SWITCH,TACT SKHV17910B 12V
SW13	140-315A	SWITCH,TACT SKHV17910B 12V
SW14	140-315A	SWITCH,TACT SKHV17910B 12V
SW15	140-315A	SWITCH,TACT SKHV17910B 12V
SW16	140-315A	SWITCH,TACT SKHV17910B 12V
SW801	6600VM2002A	SWITCH,PUSH SDKEA3 250V

LOCA. NO	PART NO	DESCRIPTION
SWP801	6600VM2002A	SWITCH,PUSH SDKEA3 250V
FILTER & CRYSTAL		
FB401	125-022K	FILTER,EMC 62MM 1UH
FB801	125-022K	FILTER,EMC 62MM 1UH
FB802	125-022K	FILTER,EMC 62MM 1UH
FB803	125-022K	FILTER,EMC 62MM 1UH
FB825	125-022K	FILTER,EMC 62MM 1UH
T802	150-F06T	FILTER,EMC SQE3535 20MH
X11	6200VDB007B	RESONATOR,CRYSTAL HC49U 20.250MHZ
Z101	6200QL3001Z	FILTER,SAW B39361-X6966-D100
MISCELLANEOUS		
F801	0FS4001B53C	FUSE,SLOW BLOW 4000MA 250V
LD11	4930V00048A	LED ASSY
PA11	6726VV0006H	REMOTE CONTROLLER RECEIVER,38KHZ
PA1101	6726VV0006D	REMOTE CONTROLLER RECEIVER,38.0KHZ
RL801	6920VB1001K	RELAY,JZC-36F/005-HL HONGMEI 250VAC
SK901	6620VBC003A	SOCKET(CIRC),CPT PCS030A 8PIN
TH801	163-058D	THERMISTOR,PTC 03-07MX 7 OHM 20%
TU101	6700VS0002E	TUNER,TAEW-G001F
VD801	164-003G	VARISTOR ,TVR621D14A 620V 10%
ACCESSORIES		
A1	3828VA0490C	MANUAL,OWNERS MC049A
A1	3828VA0490D	MANUAL,OWNERS *LGEMS
A2	6710V00088J	REMOTE CONTROLLER

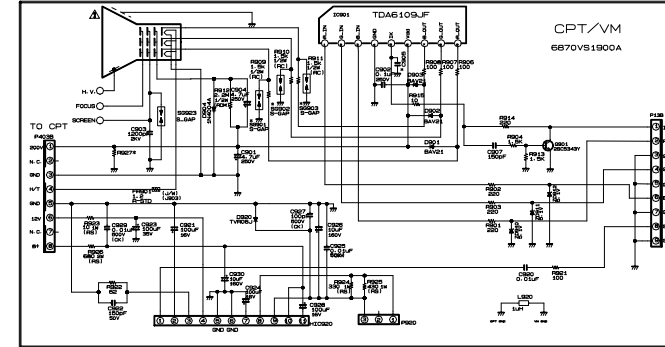
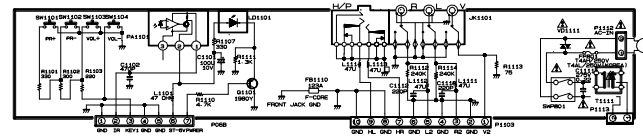


P/NO : 3828VD0191E

Aug., 2004
Printed in Korea



<Q20 CONTROL PWB ASSY>



NOTICE

Since this is a test circuit diagram, the value of components are not intended for replacement without notice.

The component values are subject to VCE or 200 positions and are essential for the operation of the TV receiver.

Use specified parts only when replacement.

Value of resistor, capacitor and inductor

1. Resistor are shown in ohm, 1K, 10K, and 100K. All capacitor values less than 1 are expressed in pF and the values more than 1 in μ F.

2. All inductors are shown with a wire loop symbol and a line indicating value.

3. Check PWB TYPING AND CONTAINERS, SPECIFICATIONS AND OTHER MATERIALS FOR EACH PART. Make sure that each part is identified with a part number and confirmed in a repair manual and confirmed in a repair manual.

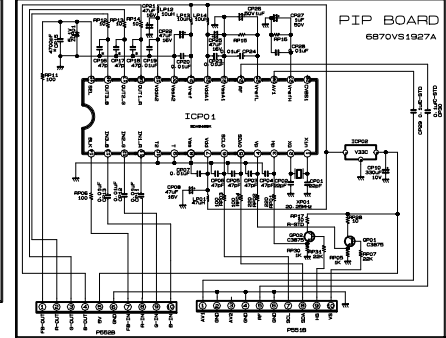
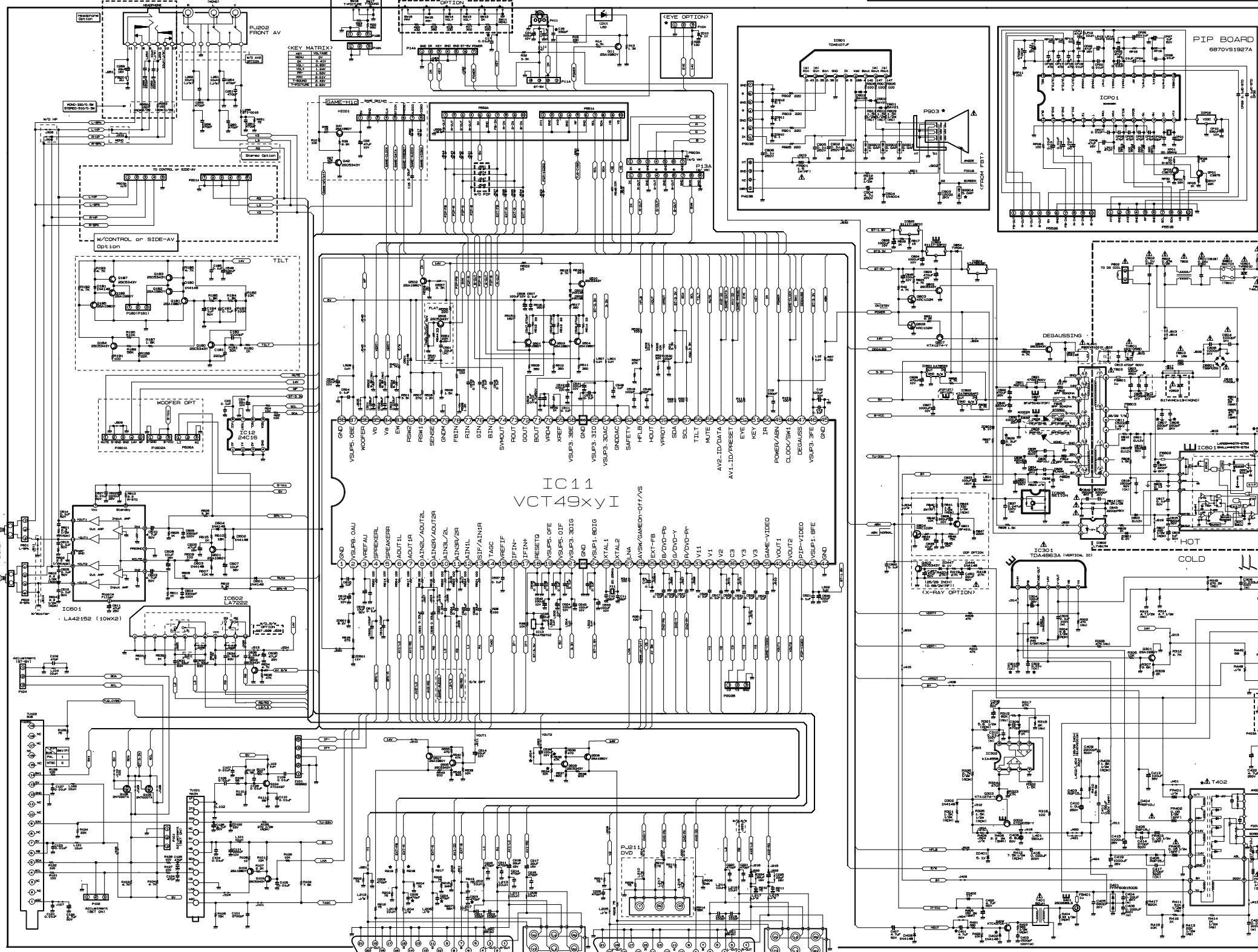
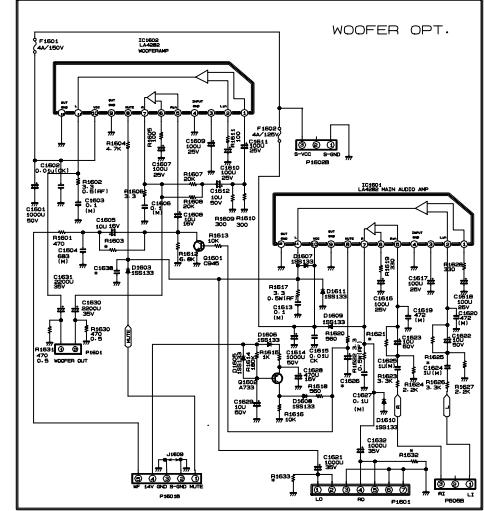
4. Waveforms are shown with a separate colour signal.

Observation of voltages and waveforms

1. Voltages read with VTM from across to ground point. Line voltage is 200V-260V. All voltage is indicated as indicated in the diagram.

2. The waveforms shown in the diagram are for reference only.

3. All waveforms are taken with a wide band oscilloscope and a line impedance probe.



<VCT1 VERSION>

VERSION	SPEC
VCT4973	PAL, RF-ST, W/TXT
VCT4973	PAL, AV-ST, W/TXT
VCT4964	PAL, AV-ST, W/O TXT
VCT4963	PAL, RF-ST, W/O TXT
VCT4821	NTSC, MONO
VCT4842	NTSC, RF-ST

JK201 SCART1 FULL SCART or PHONO JACK (AV1)

JK202 SCART2 HALF SCART or PHONO JACK (AV2)